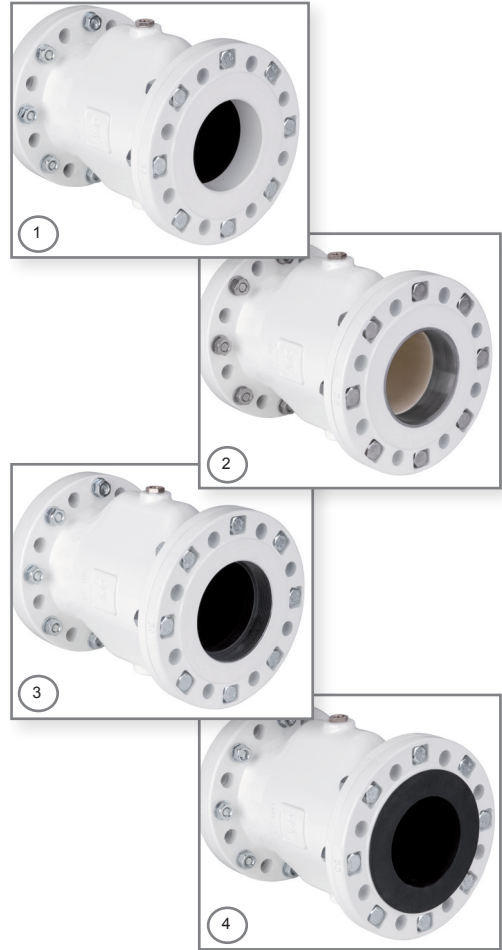


# Pneumatische Quetschventile Serie VF

## Air operated Pinch Valves of VF series



### ▲ Quetschventile als Absperrarmatur

Das pneumatische Quetschventil von AKO stellt durch seinen einfachen Aufbau eine besonders kostengünstige/wirtschaftliche Absperrarmaturen-lösung dar, da kein gesonderter Antrieb für die Betätigung benötigt wird.

Lediglich ein 3/2-Wege Magnetventil oder Pilotventil wird benötigt, um es anzusteuern.

#### Quetschventile nach DGRL 97/23/EG

##### Werkstoffe / Materialien:

Gehäuse: Aluminium  
Flansch: Aluminium

##### Ventiloberfläche:

Pulverbeschichtet 60-80µm Weiß RAL9010

### ▲ Pinch Valves as shut-off Valves

Due to its simple structure, AKO's air operated pinch valve represents a particularly low cost/economic shut-off valve solution, because a separate drive is not required for actuating them.

In fact, only a 3/2-way solenoid valve or pilot valve is needed to control them.

#### Pinch Valves comply with PED (97/23/EC)

##### Materials:

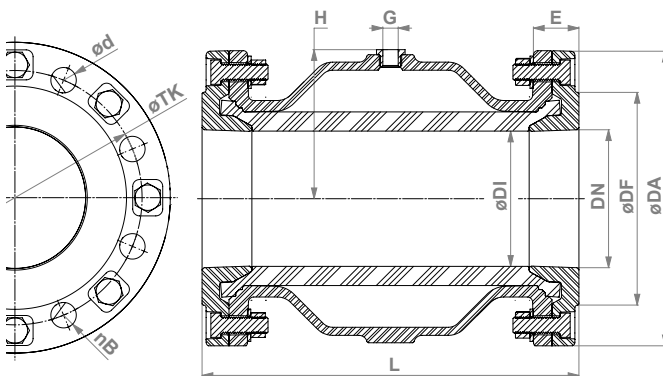
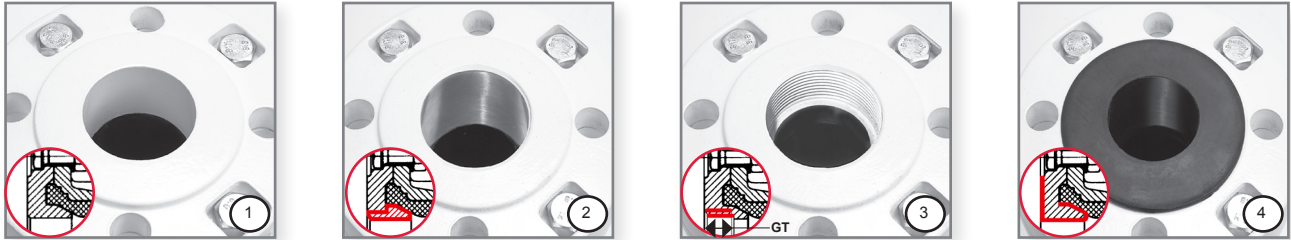
Body: Aluminium  
Flange: Aluminium

##### Valve finish:

Powder coated 60-80µm white RAL9010

# Pneumatische Quetschventile - Flanschanschluss

## Air operated Pinch Valves - Flange Connection



### Flanschausführungen / Flange variations:

- 1 Aluminiumflansch  
aluminum flange
- 2 Aluminiumflansch mit Stahl-/Edelstahlbuchse  
aluminum flange with steel/ stainless steel bushing
- 3 Aluminiumflansch mit Innengewinde  
aluminum flange with internal thread
- 4 Aluminiumflansch mit Flanschmanschette\*\*  
aluminum flange with flange sleeve\*\*

| DN<br>(mm) | $\varnothing DI$<br>(mm) | $\varnothing DA$<br>(mm) | $\varnothing DF$<br>(mm) | nB*** | $\varnothing d$<br>(mm) | $\varnothing TK$<br>(mm) | L<br>(mm) | G<br>(inch) | H<br>(mm) | E<br>(mm) | Gewicht (kg)<br>Weight (kg)<br>Alu-Flansche/flanges | Volumen (l)*<br>Volume (l)*<br>(ca. / approx) | PS<br>max.<br>(bar) | Innengewinde/Internal<br>thread | GT<br>Tiefe/depth<br>(mm) |
|------------|--------------------------|--------------------------|--------------------------|-------|-------------------------|--------------------------|-----------|-------------|-----------|-----------|---|---|---------------------|---------------------------------|---------------------------|
| 40         | 40                       | 150                      | 88                       | 4     | 18                      | 110                      | 155       | G 1/4"      | 107       | 28        | 2,9   | 0,20  | 6                   | G 1½"                           | 19                        |
| 50         | 50                       | 165                      | 102                      | 4     | 18                      | 125                      | 183       | G 1/4"      | 125       | 30        | 3,7   | 0,30  | 6                   | G 2"                            | 24                        |
| 65         | 65                       | 185                      | 122                      | 4     | 18                      | 145                      | 183       | G 1/4"      | 157       | 28        | 4,3   | 0,45  | 6                   | G 2½"                           | 22                        |
| 80         | 80                       | 200                      | 138                      | 8     | 18                      | 160                      | 228       | G 1/4"      | 185       | 31        | 5,6   | 0,95  | 6                   | G 3"                            | 22                        |
| 100        | 100                      | 220                      | 158                      | 8     | 18                      | 180                      | 280       | G 1/4"      | 219       | 35        | 8,4   | 1,70  | 6                   | G 4"                            | 20                        |
| 125        | 118                      | 250                      | 184                      | 8     | 18                      | 210                      | 348       | G 1/4"      | 266       | 40        | 12,0  | 3,50  | 6                   | -                               | -                         |
| 150        | 145                      | 285                      | 212                      | 8     | 22                      | 240                      | 418       | G 1/4"      | 315       | 43        | 17,0  | 7,00  | 6                   | -                               | -                         |
| 200        | 190                      | 340                      | 268                      | 8     | 22                      | 295                      | 558       | G 3/8"      | 406       | 60        | 35,0  | 15,50   | 4                   | -                               | -                         |
| 250        | 250                      | 395                      | 320                      | 12    | 22                      | 350                      | 680       | G 1/2"      | 526       | 67        | 55,0  | 30,00   | 3                   | -                               | -                         |
| 300        | 300                      | 444                      | 370                      | 12    | 22                      | 400                      | 820       | G 1/2"      | 606       | 70        | 81,0  | 49,00   | 3                   | -                               | -                         |

\* Volumen = Steuermediumsvolumen bei geschlossener Manschette / Volume = Control volume with closed sleeve

Flanschanschluss konform DIN PN 10. ANSI auf Anfrage / Flange connection pursuant to DIN PN 10. ANSI on request.

\*\* Flanschmanschettendichtung vergrößert das Maß L (DN 40 - 100) / Flange sleeve sealing increases the Dimension L (DN 40 - 100)

\*\*\* Anzahl Bohrungen / Number of holes

### Manschetten:

Naturgummi (NR) abriebfest, NR Lebensmittel, NR hochtemp., EPDM, EPDM Lebensmittel schwarz, EPDM Lebensmittel hell, NBR, NBR Lebensmittel schwarz, NBR Lebensmittel hell, FPM/FKM, Silikon, CR, CSM, IIR.

Quetschventilzubehör finden Sie in unserem Datenblatt "Zubehör für Armaturen".

### Sleeves:

natural rubber (NR) anti-abrasive, NR food quality, NR high temp., EPDM, EPDM food black, EPDM food pale, NBR, NBR food black, NBR food pale, FPM/FKM, silicone, CR, CSM, IIR

Pinch Valve Accessories to be found on our data sheet "Pinch Valve Accessories".

Technische Änderungen vorbehalten.

Technical details subject to change without notice.