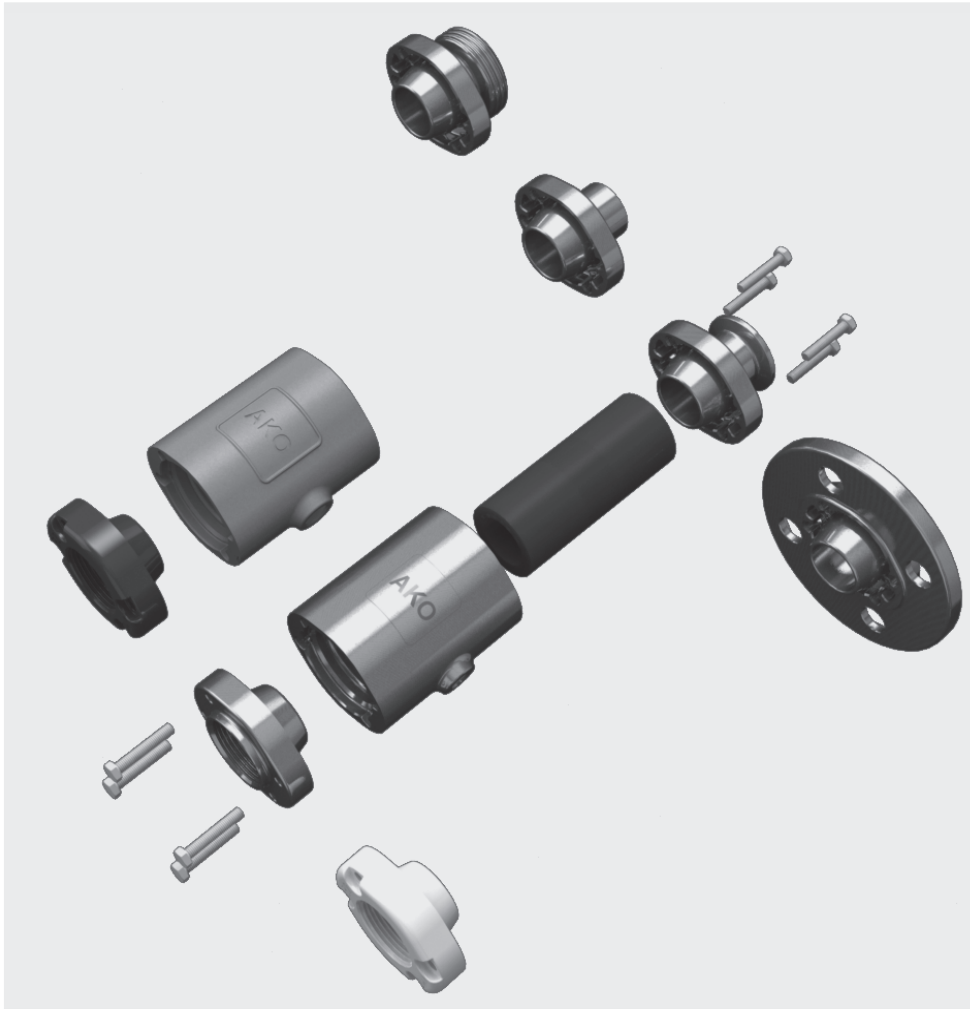


New!

Pneumatisches Quetschventil Serie VMC Air operated Pinch Valve of VMC Series



Flansch/Flange



Innengewinde/Internal Thread



Klemmstutzen/Tri-Clamp



Anschweißenden/Weld-on ends



Gewindestutzen/Threaded spigot

▲ **Das flexible Baukastensystem für lösbare und aseptische Rohrleitungsverbindungen!**

Die ideale Lösung zum Absperren und Regeln von Feststoffen aller Art, Suspensionen, Pasten, gasförmigen, fasrigen und zähflüssigen Medien.

Vorzüge:

- Flexibles Baukastensystem
- Diverse Anschlussmöglichkeiten
- Extrem kompakt
- Geringes Eigengewicht
- 100% freier Produktdurchfluss
- Totraumfrei
- Einfacher Manschettenwechsel
- Optimale Abdichtung
- Kostengünstig

▲ **The flexible modular system for detachable and aseptic piping connections!**

The ideal solution for isolation and regulation of solids of all kinds, suspensions, pastes, gaseous, fibrous and viscous media.

Advantages:

- Flexible modular system
- Various connection options
- Extremely compact
- Light weight
- Complete free passage
- No dead spots
- Easy maintenance and re-sleeving
- 100% tight shut off
- Competitive

Pneumatisches Quetschventil Serie VMC

Air operated Pinch Valve of VMC Series

Industriebereiche:

- Lebensmittel-/ Pharma-/ Getränkeindustrie
- Chemische Industrie
- Pneumatische Fördersysteme
- Pigment-/ Granulatbehandlung
- Keramik-/ Glas-/ Kunststoffindustrie
- Absauganlagen
- Dosieranlagen
- Abfüll- und Wiegeanlagen
- Be- und Entlüftungssysteme

Anschlussausführungen:

[Flanschanschluss](#)

[Innengewindeanschluss G / NPT](#)

[Klemmstutzen](#)

[Anschweißenden](#)

[Gewindestutzen \(Milchrohrgewinde\)](#)

[Schlauchanschluss-Stutzen](#)

[Aseptik-/ Hygieneanschluss](#)

Industrial areas:

- Food/ pharmaceutical/ beverage industry
- Chemical industry
- Pneumatic conveying systems
- Pigments and granules
- Ceramics/ glass/ plastic industry
- Extraction systems
- Dosing systems
- Filling and weighing systems
- Air venting systems

Connection options:

[Flange Connection](#)

[Internal Thread Connection G / NPT](#)

[Tri-Clamp](#)

[Weld-on ends](#)

[Threaded spigot \(RJT Connection\)](#)

[Threaded hose nozzle Connection](#)

[Aseptic /Hygienic Connection](#)

Spezielle leitfähige Ausführungen mit gesonderter Erdung, welche sich für den Einsatz in Ex-Bereichen der Zonen 1, 2, 21 und 22 eignen, sind ebenso verfügbar.



Special, conductive models with a separate grounding system, suitable for use in areas at risk of explosions (Ex) in zones 1, 2, 21 and 22, are also available.

Die pneumatischen Quetschventile der Serie VMC erfüllen alle Anforderungen der Druckgeräterichtlinie 97/23/EG.

The air operated Pinch Valves of VMC series fulfill all requirements of the Pressure Equipment Directive 97/23/EC.

Werkstoffe / Materialien:

Gehäuse: Edelstahl 1.4408
Aluminium AlSi10Mg
Kunststoff POM

Anschlussdeckel: Edelstahl 1.4404
Kunststoff POM

Materials:

Body: Stainless steel 1.4408
Aluminium AlSi10Mg
Plastic POM

Socket Connection: Stainless steel 1.4404
Plastic POM

Manschetten:

NR abriebfest, NR Lebensmittel, EPDM, EPDM Lebensmittel, NBR, NBR Lebensmittel, CSM, IIR, CR, Silikon, FPM / FKM, weitere auf Anfrage.

Sleeves:

NR abrasion resistant, NR food quality, EPDM, EPDM food quality, NBR, NBR food quality, CSM, IIR, CR, Silicone, FPM / FKM, other materials on request.

Betriebs-/ Mediumsdruck max: ~ 6 bar
Steuer- /Schließdruck max: 8 bar
Differenzdruck: 2-3,5 bar
variiert je nach Nennweite-/Elastomer

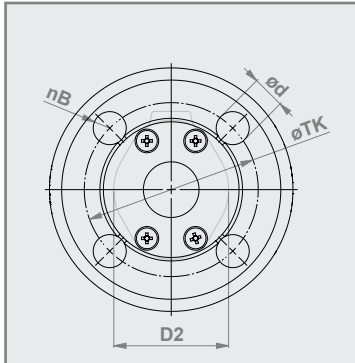
Operating / medium pressure max.: ~ 6 bar
Control / closing pressure max.: 8 bar
Differential pressure: 2-3.5 bar
varies depending on diameter / sleeve

Technische Änderungen vorbehalten.

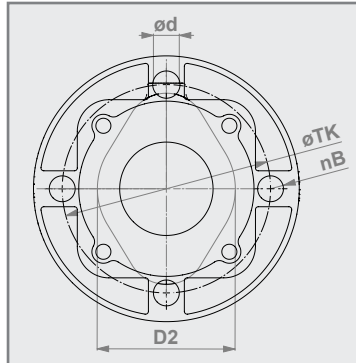
Technical details subject to change without notice.

Pneumatisches Quetschventil - Flansch (F)

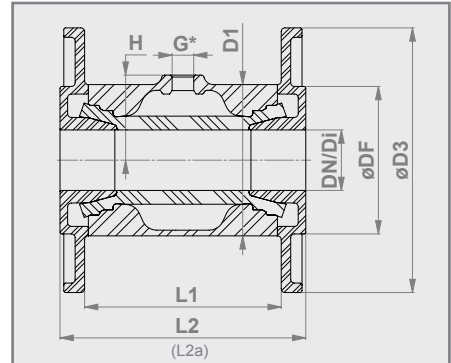
Air operated Pinch Valve - Flange (F)



DN25 - DN50



DN65 - DN100



* DIN EN ISO 228 "G"

Anschlussausführung:

Flanschanschluss nach
DIN EN 1092-1 PN 10/16

Auf Anfrage **DIN 11853-2 (BF) / 11864-2 Form A (BF) (L2a)**

Connection type:

Flange connection according to
DIN EN 1092-1 PN 10/16

DIN 11853-2 (BF) / 11864-2 form A (BF) (L2a) on request

Gehäuse:

DN 25-125: Edelstahl 1.4408 (E)
DN 25-100: Aluminium AlSi10Mg (A)

Body:

DN 25-125: Stainless steel 1.4408 (E)
DN 25-100: Aluminum AlSi10Mg (A)

Flansche:

DN 25-125: Edelstahl 1.4404 (E)

Flange:

DN 25-125: Stainless steel 1.4404 (E)

Ventiloberfläche:

Edelstahl: Elektropoliert matt
Produktberührte Teile = Ra 0,5. Auf Anfrage mechanisch poliert Ra 0,3.

Aluminium: Pulverbeschichtet 60-80µm RAL9006

Valve finish:

Stainless steel: Electropolished
Wetted parts = Ra 0.5. Satin polished (brushed) Ra 0.3 on request.

Aluminium: Powder coated 60-80µm RAL9006

DN / Di (mm)	D1 (mm)	D2 (mm)	ø D3 (mm)	ø DF (mm)	nB	ø d (mm)	ø TK (mm)	L1 (mm)	L2 (mm)	L2a (mm)	G (inch)	H (mm)	¹ Vol. (l) ¹ vol. (l) (ca./approx.)	Gewicht weight (kg) (EE)	Gewicht weight (kg) (AE)
25	72	57	115	68	4	14	85	96	125	213	G 1/8"	37	0,09	2,4	1,9
32	80	66	140	78	4	18	100	104	130	226	G 1/4"	45	0,13	2,9	2,3
40	90	77	150	88	4	18	110	119	155	280	G 1/4"	50	0,22	4,0	3,1
50	110	88	165	106	4	18	125	149	185	306	G 1/4"	60	0,36	5,8	4,4
65	139	102	185	122	4	18	145	133	170	264	G 1/4"	74	0,44	5,7	4,9
80	173	126	200	138	4	18	160	173	213	306	G 1/4"	90	0,88	7,6	6,5
100	203	146	220	158	8	18	180	224	264	357	G 1/4"	107	1,80	12,3	-
125	260	184	250	187	8	18	210	286	336	-	G 1/4"	130	2,70	25,5	-

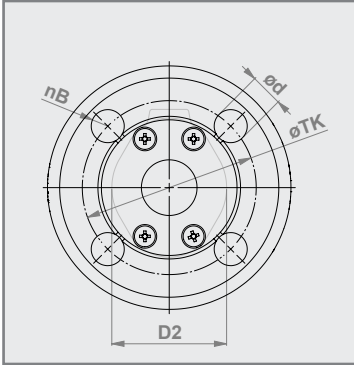
¹ Anzahl Bohrungen / Number of holes

¹ Volumen = Steuermediumsvolumen bei geschlossener Manschette / Volume = Control volume with closed sleeve

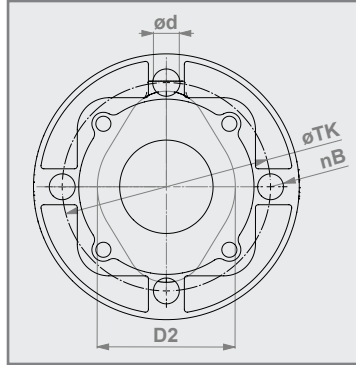
ANSI

Pneumatisches Quetschventil - Flansch (FA)

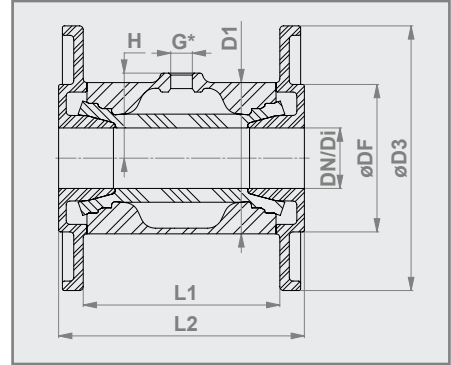
Air operated Pinch Valve - Flange (FA)



DN40 - DN50



DN65 - DN125



* ANSI/ASME B1.20.1 "NPT"

Anschlussausführung:

Flanschanschluss nach
ANSI B 16.5 / 150lbs

Connection type:

Flange connection according to
ANSI B 16.5 / 150lbs

Gehäuse:

DN 40-125: Edelstahl 1.4408 (E)
DN 40-100: Aluminium AlSi10Mg (A)

Body:

DN 40-125: Stainless steel 1.4408 (E)
DN 40-100: Aluminum AlSi10Mg (A)

Flansche:

DN 40-125: Edelstahl 1.4404 (E)
DN 40-100: Aluminium AlSi10Mg
mit Stahlbuchse (A)

Flange:

DN 40-125: Stainless steel 1.4404 (E)
DN 40-100: Aluminum AlSi10Mg
with steel bushing (A)

Ventiloberfläche:

Edelstahl: Elektropoliert matt
Produktberührte Teile = Ra 0,5.

Valve finish:

Stainless steel: Electropolished
Wetted parts = Ra 0.5

Aluminium: Pulverbeschichtet 60-80µm RAL9006

Aluminium: Powder coated 60-80µm RAL9006

DN (mm)	Di (mm)	D1 (mm)	D2 (mm)	D3 (mm)	DF (mm)	nb	d (mm)	TK (mm)	L1 (mm)	L2 (mm) (EE/AE)	L2 (mm) (AA)	G (inch)	H (mm)	¹ Vol. (l) ¹ vol. (l) (ca./approx.)	Gewicht weight (kg) (EE)	Gewicht weight (kg) (AE)	Gewicht weight (kg) (AA)
² 40	40,9	90	77	127,0	90	4	15,7	98,6	120	155	155	G 1/4"	50	0,22	3,4	2,5	2,0
³ 50	52,6	110	88	152,4	92	4	19,1	120,7	149	187	187	G 1/4"	60	0,36	5,3	3,9	3,2
65	62,7	139	102	177,8	105	4	19,1	139,7	133	178	174	G 1/4"	74	0,44	5,9	5,3	3,7
80	78,0	173	126	190,3	127	4	19,1	152,4	173	221	217	G 1/4"	90	0,88	8,1	7,1	4,8
100	102,4	203	146	228,6	157	8	19,1	190,5	224	272	268	G 1/4"	107	1,80	13,4	9,3	7,4
125	121,0	260	184	254,0	185	8	22,5	215,9	286	334	-	G 1/4"	130	2,7	25,0	-	-

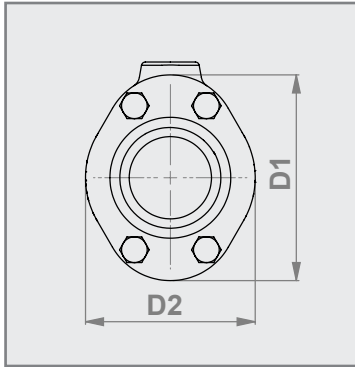
² Anzahl Bohrungen / Number of holes

¹ Volumen = Steuermediumsvolumen bei geschlossener Manschette / Volume = Control volume with closed sleeve

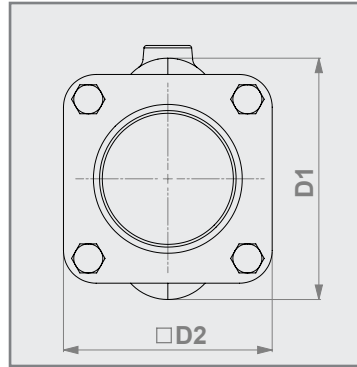
²⁺³ Muttern (M16) für Gegenflanschmontage nicht drehbar am Quetschventilgehäuse / Screw nuts (M16) for assembling counter flange are non-rotatable at Pinch Valve body

Pneumatisches Quetschventil - Innengewinde (G/N)

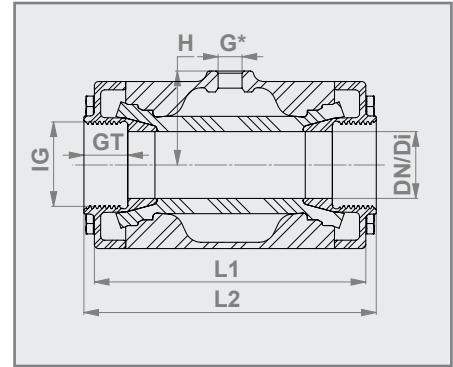
Air operated Pinch Valve - Internal Thread (G/N)



DN10 - DN50



DN65 - DN100



* DIN EN ISO 228 "G"


Anschlussausführung:

Innengewindeanschluss nach
DIN EN ISO 228 "G" oder
ANSI/ASME B1.20.1 "NPT"


Connection type:

Internal Thread Connection according to
DIN EN ISO 228 "G" or
ANSI/ASME B1.20.1 "NPT"


Gehäuse:

DN 10-100: Edelstahl 1.4408 (E)
DN 20-100: Aluminium AlSi10Mg (A)
DN 10-15: Kunststoff POM (P) natur
DN 10-15: Kunststoff POM (P) leitfähig 


Body:

DN 10-100: Stainless steel 1.4408 (E)
DN 20-100: Aluminum AlSi10Mg (A)
DN 10-15: Plastic POM (P) natural white
DN 10-15: Plastic POM (P) conductive 

Muffendeckel / Gewindedeckel:

DN 10-100: Edelstahl 1.4404 (E)
DN 20-50: Kunststoff POM (P) natur
DN 20-50: Kunststoff POM (P) leitfähig, 
für explosionsgefährdete Bereiche

(Internal Thread) Socket ends:

DN 10-100: Stainless steel 1.4404 (E)
DN 20-50: Plastic POM (P) natural white
DN 20-50: Plastic POM (P) conductive 
for hazardous areas

Ventiloberfläche:

Edelstahl: Elektropoliert matt

Valve finish:

Stainless steel: Electropolished

Aluminium: Pulverbeschichtet 60-80µm RAL9006

Aluminum: Powder coated 60-80µm RAL9006

DN / Di (mm)	D1 (mm)	D2 (mm)	IG (inch)	GT (mm)	L1 (mm)	L2 (mm)	G (inch)	H (mm)	¹ Vol. (l) ¹ vol. (l) (ca./approx)	Gewicht weight (kg) (EE)	Gewicht weight (kg) (AE)	Gewicht weight (kg) (AP)	Gewicht weight (kg) (PE)
10	46	35	G $\frac{3}{8}$ "	12	68	80	G 1/8"	23	0,03	0,5	-	-	0,2
15	56	47	G $\frac{1}{2}$ "	15	85	95	G 1/8"	28	0,05	0,8	-	-	0,3
20	62	49	G $\frac{3}{4}$ "	17	93	103	G 1/8"	32	0,07	0,9	0,5	0,4	-
25	72	57	G1"	20	110	120	G 1/8"	37	0,09	1,3	0,8	0,5	-
32	80	66	G1 $\frac{1}{4}$ "	21	130	140	G 1/4"	45	0,13	1,7	1,1	0,7	-
40	90	77	G1 $\frac{1}{2}$ "	21	150	160	G 1/4"	50	0,22	2,4	1,5	1,1	-
50	110	88	G2"	25	175	185	G 1/4"	60	0,36	3,6	2,2	1,6	-
65	139	115	G2 $\frac{1}{2}$ "	30	173	200	G 1/4"	74	0,44	4,1	3,3	-	-
80	173	133	G3"	33	213	230	G 1/4"	90	0,88	5,8	4,7	-	-
100	203	156	G4"	20	264	280	G 1/4"	107	1,80	11,0	8,9	-	-

¹ Volumen = Steuermediumsvolumen bei geschlossener Manschette / Volume = Control volume with closed sleeve

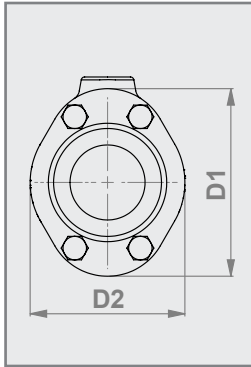
* Alternativ steht Ihnen unsere K-Variante zur Verfügung → Einbaulänge = 150mm / Alternatively available is our K-variant → length = 150mm

Technische Änderungen vorbehalten.

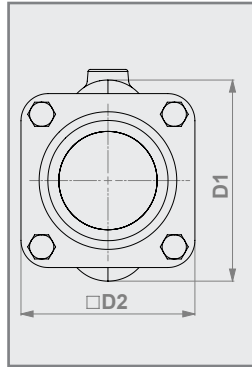
Technical details subject to change without notice.

Pneumatisches Quetschventil - Klemmstutzen (T)

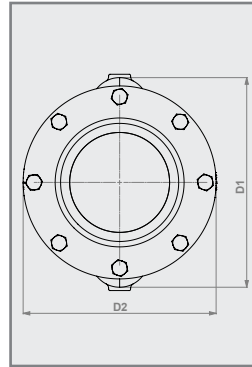
Air operated Pinch Valve - Tri-Clamp connection (T)



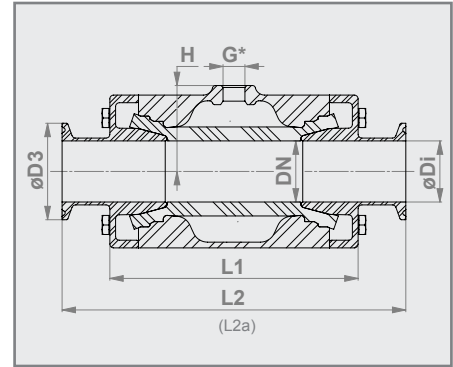
DN10 - DN50



DN65 - DN100



DN125



* DIN EN ISO 228 "G"

Anschlussausführung:

Klemmstutzen nach DIN 32676 Reihe A

Auf Anfrage **DIN 11853-3 (BKS)** (L2a)

Connection type:

Tri-Clamp according to DIN 32676 row A

DIN 11853-3 (BKS) (L2a) on request

Gehäuse:

DN 10-125: Edelstahl 1.4408 (E)

DN 20-100: Aluminium AlSi10Mg (A)

DN 10-15: Kunststoff POM (P) natur

DN 10-15: Kunststoff POM (P) leitfähig 

Body:

DN 10-125: Stainless steel 1.4408 (E)

DN 20-100: Aluminum AlSi10Mg (A)

DN 10-15: Plastic POM (P) natural white

DN 10-15: Plastic POM (P) conductive 

Muffendeckel / Klemmstutzen:

DN 10-125: Edelstahl 1.4404 (E)

Tri-Clamp Connection:

DN 10-125: Stainless steel 1.4404 (E)

Ventilbaulänge:

DN 10: Nach DIN EN 558 Reihe 27

DN 15-50: Nach DIN EN 558 Reihe 1

DN 65-100: Nach DIN EN 558 Reihe 7

Valve face to face length:

DN 10: Acc. to DIN EN 558 row 27

DN 15-50: Acc. to DIN EN 558 row 1

DN 65-100: Acc. to DIN EN 558 row 7

Ventiloberfläche:

Edelstahl: Elektropoliert matt

Produktberührte Teile = Ra 0,5. Auf Anfrage mechanisch poliert Ra 0,3.

Aluminium: Pulverbeschichtet 60-80µm RAL9006

Valve finish:

Stainless steel: Electropolished

Wetted parts = Ra 0.5. Satin polished (brushed) Ra 0.3 on request.

Aluminum: Powder coated 60-80µm RAL9006

DN (mm)	ø Di (mm)	D1 (mm)	D2 (mm)	ø D3 (mm)	L1 (mm)	L2 (mm)	L2a (mm)	G (inch)	H (mm)	¹ Vol. (l) ¹ vol. (l) (ca./approx.)	Gewicht weight (kg) (EE)	Gewicht weight (kg) (AE)	Gewicht weight (kg) (PE)
10	10	46	35	34	68	115	159	G 1/8"	23	0,03	0,5	-	0,3
15	16	56	47	34	85	130	184	G 1/8"	28	0,05	0,9	-	0,4
20	20	62	49	34	93	150	196	G 1/8"	32	0,07	1,0	0,6	-
25	26	72	57	50,50	110	160	209	G 1/8"	37	0,09	1,5	1,0	-
32	32	80	66	50,50	130	180	226	G 1/4"	45	0,13	1,9	1,3	-
40	38	90	77	50,50	150	200	238	G 1/4"	50	0,22	2,6	1,7	-
50	50	110	88	64	175	230	265	G 1/4"	60	0,36	3,9	2,5	-
65	66	139	115	91	173	216	269	G 1/4"	74	0,44	4,3	3,6	-
80	81	173	133	106	213	254	311	G 1/4"	90	0,88	6,2	5,0	-
100	100	203	156	119	264	305	365	G 1/4"	107	1,80	11,4	7,3	-
125	120	260	184	155	330	390	-	G 1/4"	130	2,7	25,7	-	-

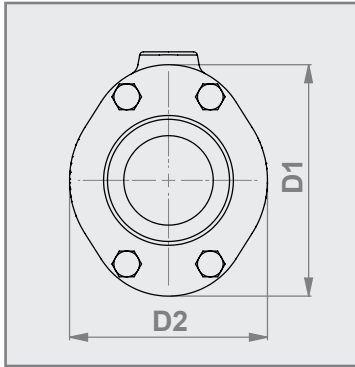
¹ Volumen = Steuermediumsvolumen bei geschlossener Manschette / Volume = Control volume with closed sleeve

Technische Änderungen vorbehalten.

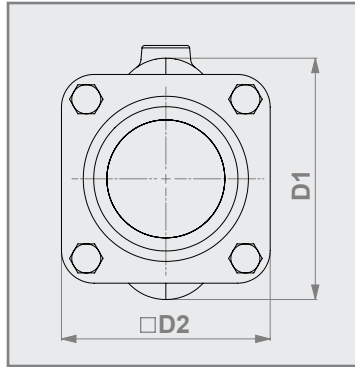
Technical details subject to change without notice.

Pneumatisches Quetschventil - Klemmstutzen (TA)

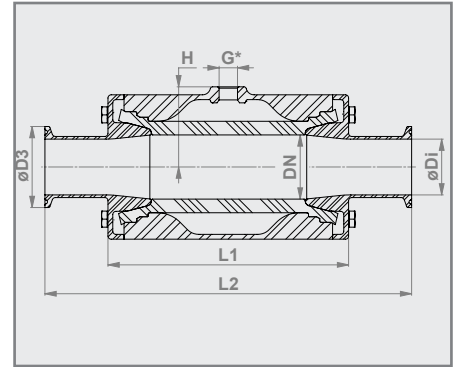
Air operated Pinch Valve - Tri-Clamp connection (TA)



DN10 - DN50



DN65 - DN100



* DIN EN ISO 228 "G"


Anschlussausführung:

Klemmstutzen nach DIN 32676 Reihe C


Connection type:

Tri-Clamp according to DIN 32676 row C

Gehäuse:

DN 10-100: Edelstahl 1.4408 (E)
 DN 20-100: Aluminium AlSi10Mg (A)
 DN 10-15: Kunststoff POM (P) natur
 DN 10-15: Kunststoff POM (P) leitfähig 

Body:

DN 10-100: Stainless steel 1.4408 (E)
 DN 20-100: Aluminum AlSi10Mg (A)
 DN 10-15: Plastic POM (P) natural white
 DN 10-15: Plastic POM (P) conductive 

Muffendeckel / Klemmstutzen:

DN 10-100: Edelstahl 1.4404 (E)

Tri-Clamp Connection:

DN 10-100: Stainless steel 1.4404 (E)

Ventiloberfläche:

Edelstahl: Elektropoliert matt
 Produktberührte Teile = Ra 0,5. Auf Anfrage mechanisch poliert Ra 0,3.

Valve finish:

Stainless steel: Electropolished
 Wetted parts = Ra 0.5. Satin polished (brushed) Ra 0.3 on request.

Aluminium: Pulverbeschichtet 60-80µm RAL9006

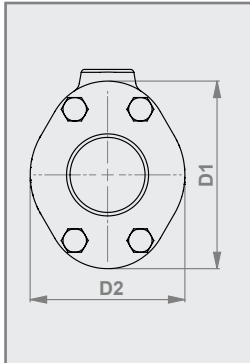
Aluminum: Powder coated 60-80µm RAL9006

DN (mm)	ø Di (mm)	D1 (mm)	D2 (mm)	ø D3 (mm)	L1 (mm)	L2 (mm)	L2 (inch)	G (inch)	H (mm)	¹ Vol. (l) / ¹ vol. (l) (ca./approx.)	Gewicht weight (kg) (EE)	Gewicht weight (kg) (AE)	Gewicht weight (kg) (PE)
10	7,75	46	35	25	68	114,3	4,5	G 1/8"	23	0,03	0,5	-	0,3
15	9,4	56	47	25	85	139,7	5,5	G 1/8"	28	0,05	0,8	-	0,4
20	15,75	62	49	25	93	152,4	6	G 1/8"	32	0,07	1,0	0,6	-
25	22,10	72	57	50,50	110	152,4	6	G 1/8"	37	0,09	1,5	1,0	-
40	34,8	90	77	50,50	150	228,6	9	G 1/4"	50	0,22	2,7	1,9	-
50	47,50	110	88	64	175	228,6	9	G 1/4"	60	0,36	4,0	2,6	-
65	60,20	139	115	77,50	173	228,6	9	G 1/4"	74	0,44	4,6	3,9	-
80	72,90	173	133	91	213	304,8	12	G 1/4"	90	0,88	6,4	5,3	-
100	97,38	203	156	119	264	355,6	14	G 1/4"	107	1,80	11,7	7,7	-

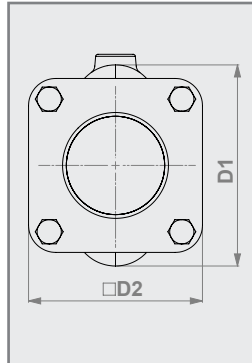
¹ Volumen = Steuermediumsvolumen bei geschlossener Manschette / Volume = Control volume with closed sleeve

Pneumatisches Quetschventil - Anschweißenden (R)

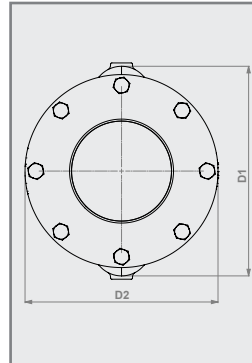
Air operated Pinch Valve - Weld-on ends (R)



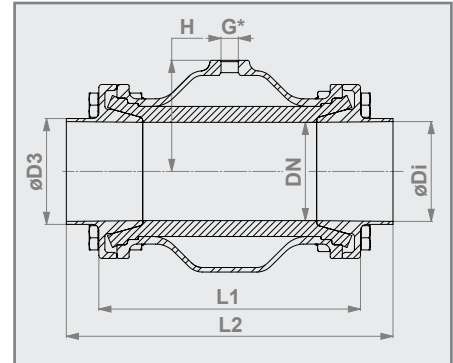
DN10 - DN50



DN65 - DN100



DN125



* DIN EN ISO 228 "G"


Anschlussausführung:

Anschweißenden nach DIN 11850 Reihe 2


Connection type:

Weld-on ends according to DIN 11850 row 2

Gehäuse:

DN 10-125: Edelstahl 1.4408 (E)
 DN 20-100: Aluminium AlSi10Mg (A)
 DN 10-15: Kunststoff POM (P) natur
 DN 10-15: Kunststoff POM (P) leitfähig 

Body:

DN 10-125: Stainless steel 1.4408 (E)
 DN 20-100: Aluminum AlSi10Mg (A)
 DN 10-15: Plastic POM (P) natural white
 DN 10-15: Plastic POM (P) conductive 

Muffendeckel / Anschweißenden:

DN 10-125: Edelstahl 1.4404 (E)

Weld-on ends:

DN 10-125: Stainless steel 1.4404 (E)

Ventilbaulänge:

DN 10: Nach DIN EN 558 Reihe 27
 DN 15-50: Nach DIN EN 12982 Reihe 61
 DN 65-125: Nach DIN EN 558 Reihe 7

Valve face to face length:

DN 10: Acc. to DIN EN 558 row 27
 DN 15-50: Acc. to DIN EN 12982 row 61
 DN 65-125: Acc. to DIN EN 558 row 7

Ventiloberfläche:

Edelstahl: Elektropoliert matt
 Produktberührte Teile = Ra 0,5. Auf Anfrage mechanisch poliert Ra 0,3.

Valve finish:

Stainless steel: Electropolished
 Wetted parts = Ra 0.5. Satin polished (brushed) Ra 0.3 on request.

Aluminium: Pulverbeschichtet 60-80µm RAL9006

Aluminum: Powder coated 60-80µm RAL9006

DN (mm)	ø Di (mm)	D1 (mm)	D2 (mm)	ø D3 (mm)	L1 (mm)	L2 (mm)	G (inch)	H (mm)	¹ Vol. (l) ¹ vol. (l) (ca./approx.)	Gewicht weight (kg) (EE)	Gewicht weight (kg) (AE)	Gewicht weight (kg) (PE)
10	10	46	35	13x1,5	68	115	G 1/8"	23	0,03	0,5	-	0,3
15	16	56	47	19x1,5	85	140	G 1/8"	28	0,05	0,8	-	0,4
20	20	62	49	23x1,5	93	152	G 1/8"	32	0,07	1,0	0,6	-
25	26	72	57	29x1,5	110	165	G 1/8"	37	0,09	1,4	0,9	-
32	32	80	66	35x1,5	130	178	G 1/4"	45	0,13	1,9	1,2	-
40	38	90	77	41x1,5	150	190	G 1/4"	50	0,22	2,5	1,6	-
50	50	110	88	53x1,5	175	216	G 1/4"	60	0,36	3,8	2,5	-
65	66	139	115	70x2	173	216	G 1/4"	74	0,44	4,2	3,4	-
80	81	173	133	85x2	213	254	G 1/4"	90	0,88	6,0	4,9	-
100	100	203	156	104x2	264	305	G 1/4"	107	1,80	11,3	7,2	-
125	125	260	184	129x2	330	356	G 1/4"	130	2,70	23,7	-	-

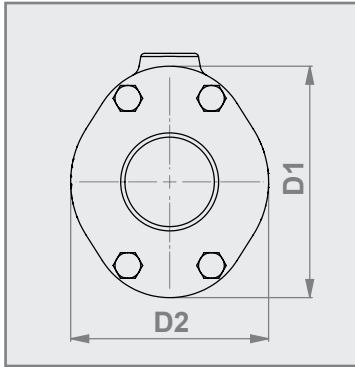
¹ Volumen = Steuermediumsvolumen bei geschlossener Manschette / Volume = Control volume with closed sleeve

Technische Änderungen vorbehalten.

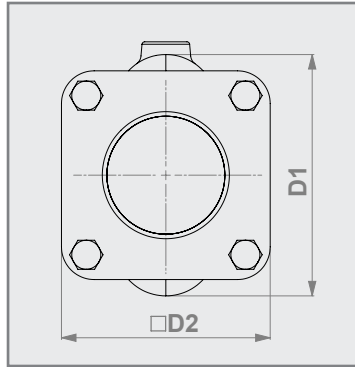
Technical details subject to change without notice.

Pneumatisches Quetschventil - Anschweißenden (RA)

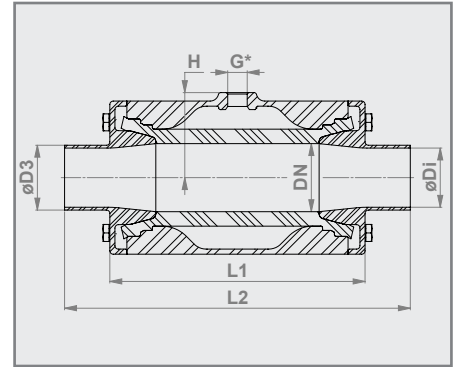
Air operated Pinch Valve - Weld-on ends (RA)



DN10 - DN50



DN65 - DN100



* DIN EN ISO 228 "G"

Anchlussausführung:

Anschweißenden nach ASTM A554

Connection type:

Weld-on ends according to ASTM A554

Gehäuse:

DN 10-100: Edelstahl 1.4408 (E)
 DN 20-100: Aluminium AlSi10Mg (A)
 DN 10-15: Kunststoff POM (P) natur
 DN 10-15: Kunststoff POM (P) leitfähig ⚠

Body:

DN 10-100: Stainless steel 1.4408 (E)
 DN 20-100: Aluminum AlSi10Mg (A)
 DN 10-15: Plastic POM (P) natural white
 DN 10-15: Plastic POM (P) conductive ⚠

Muffendeckel / Anschweißenden:

DN 10-100: Edelstahl 1.4404 (E)

Weld-on ends:

DN 10-100: Stainless steel 1.4404 (E)

Ventiloberfläche:

Edelstahl: Elektropoliert matt
 Produktberührte Teile = Ra 0,5. Auf Anfrage mechanisch poliert Ra 0,3.

Valve finish:

Stainless steel: Electropolished
 Wetted parts = Ra 0.5. Satin polished (brushed) Ra 0.3 on request.

Aluminium: Pulverbeschichtet 60-80µm RAL9006

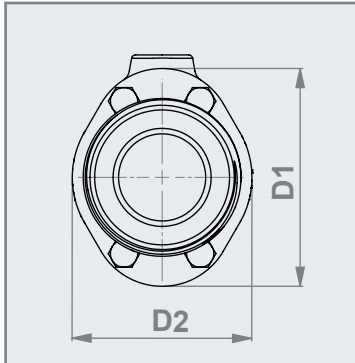
Aluminium: Powder coated 60-80µm RAL9006

DN (mm)	ø Di (mm)	D1 (mm)	D2 (mm)	ø D3 (mm)	L1 (mm)	L2 (mm)	L2 (inch)	G (inch)	H (mm)	¹ Vol. (l) ¹ vol. (l) (ca./approx.)	Gewicht weight (kg) (EE)	Gewicht weight (kg) (AE)	Gewicht weight (kg) (PE)
10	7,75	46	35	9,53	68	101,6	4	G 1/8"	23	0,03	0,5	-	0,2
15	9,40	56	47	12,70	85	127,0	5	G 1/8"	28	0,05	0,8	-	0,4
20	15,75	62	49	19,05	93	152,4	6	G 1/8"	32	0,07	1,0	0,6	-
25	22,10	72	57	25,40	110	152,4	6	G 1/8"	37	0,09	1,5	0,9	-
40	34,80	90	77	38,10	150	203,2	8	G 1/4"	50	0,22	2,6	1,7	-
50	47,50	110	88	50,80	175	228,6	9	G 1/4"	60	0,36	3,9	2,5	-
65	60,20	139	115	63,50	173	228,6	9	G 1/4"	74	0,44	4,3	3,5	-
80	72,90	173	133	76,20	213	279,4	11	G 1/4"	90	0,88	6,2	5,1	-
100	97,38	203	156	101,60	264	330,2	13	G 1/4"	107	1,80	11,6	7,5	-

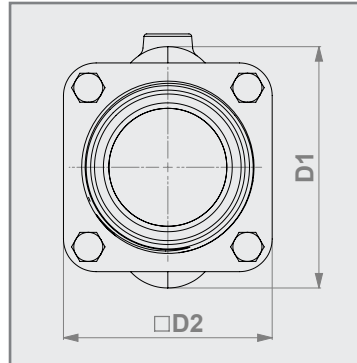
¹ Volumen = Steuermediumsvolumen bei geschlossener Manschette / Volume = Control volume with closed sleeve

Pneumatisches Quetschventil - Gewindestutzen (M)

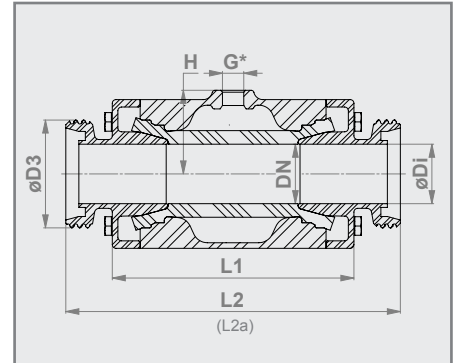
Air operated Pinch Valve - Threaded spigot (M)



DN10 - DN50



DN65 - DN100



* DIN EN ISO 228 "G"

Anschlussausführung:

Gewindestutzen nach DIN 11851

Auf Anfrage **DIN 11853-1 (GS)** (L2a)

Connection type:

Threaded spigot according to DIN 11851

DIN 11853-1 (GS) (L2a) on request

Gehäuse:

DN 10-100: Edelstahl 1.4408 (E)

DN 20-100: Aluminium AlSi10Mg (A)

DN 10-15: Kunststoff POM (P) natur

DN 10-15: Kunststoff POM (P) leitfähig 

Body:

DN 10-100: Stainless steel 1.4408 (E)

DN 20-100: Aluminum AlSi10Mg (A)

DN 10-15: Plastic POM (P) natural white

DN 10-15: Plastic POM (P) conductive 

Muffendeckel / Gewindestutzen:

DN 10-100: Edelstahl 1.4404 (E)

Threaded spigot:

DN 10-100: Stainless steel 1.4404 (E)

Ventilbaulänge:

DN 10: Nach DIN EN 558 Reihe 27

DN 15-50: Nach DIN EN 558 Reihe 1

Valve face to face length:

DN 10: Acc. to DIN EN 558 row 27

DN 15-50: Acc. to DIN EN 558 row 1

Ventiloberfläche:

Edelstahl: Elektropoliert matt

Produktberührte Teile = Ra 0,5. Auf Anfrage mechanisch poliert Ra 0,3.

Valve finish:

Stainless steel: Electropolished

Wetted parts = Ra 0.5. Satin polished (brushed) Ra 0.3 on request.

Aluminium: Pulverbeschichtet 60-80µm RAL9006

Aluminum: Powder coated 60-80µm RAL9006

DN (mm)	ø Di (mm)	D1 (mm)	D2 (mm)	D3	G (inch)	H (mm)	L1 (mm)	L2 (mm)	L2a (mm)	¹ Vol. (l) ¹ vol. (l) (ca./approx.)	Gewicht weight (kg) (EE)	Gewicht weight (kg) (AE)	Gewicht weight (kg) (PE)
10	10	46	35	Rd28x1/8"	G 1/8"	23	68	115	153	0,03	0,5	-	0,3
15	16	56	47	Rd34x1/8"	G 1/8"	28	85	130	178	0,05	0,9	-	0,4
20	20	62	49	Rd44x1/6"	G 1/8"	32	93	150	194	0,07	1,1	0,7	-
25	26	72	57	Rd52x1/6"	G 1/8"	37	110	160	217	0,09	1,6	1,1	-
32	32	80	66	Rd58x1/6"	G 1/4"	45	130	180	238	0,13	2,1	1,5	-
40	38	90	77	Rd65x1/6"	G 1/4"	50	150	200	252	0,22	2,8	1,9	-
50	50	110	88	Rd78x1/6"	G 1/4"	60	175	230	278	0,36	4,2	2,9	-
65	66	139	115	Rd95x1/6"	G 1/4"	74	173	296	288	0,44	4,9	4,1	-
80	81	173	133	Rd110x1/4"	G 1/4"	90	213	344	338	0,88	7,0	5,9	-
100	100	203	156	Rd130x1/4"	G 1/4"	107	264	413	405	1,80	12,6	8,5	-

¹ Volumen = Steuermediumsvolumen bei geschlossener Manschette / Volume = Control volume with closed sleeve