

Pneumatische Quetschventile Serie VMP-Kompakt

Air operated Pinch Valves of VMP-Compact Series



DN10 - DN15



DN20 - DN25



DN32 - DN50

▲ Zuverlässig und kostengünstig!

Die kompakte Armaturenlösung für das Absperrn von Staub, Pulver, Granulat, faserigen Produkten, Suspensionen usw.

Vorzüge:

- Extrem kompakt
- Eigengewicht bis zu 25% reduziert
- Lebensmittelbeständig
- Explosiongeschützte Ausführung
- Hervorragendes Bewitterungsverhalten
- 100% freier Produktdurchfluss
- Kein Verstopfen
- Optimale Abdichtung
- Einfacher Manschettenwechsel

▲ Reliable and cost-effective!

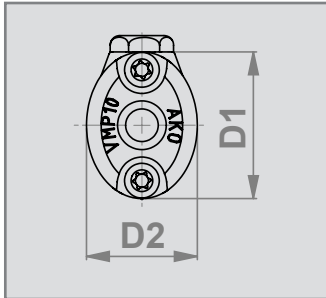
The compact valve solution for the shut off. For example dust, granule, powder, suspension, sewage, air venting etc.

Advantages:

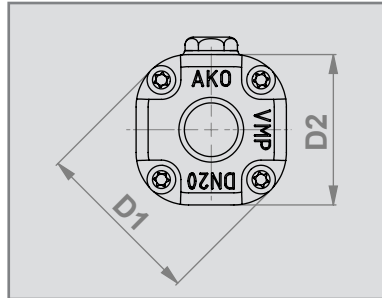
- Extremely compact
- Weight reduced by 25%
- Suitable for food applications
- Explosion protected design
- Excellent weather resistance
- Complete free passage
- No plugging
- 100% tight shut off
- Easy maintenance and re-sleeving

Pneumatische Quetschventile - Innengewindeanschluss

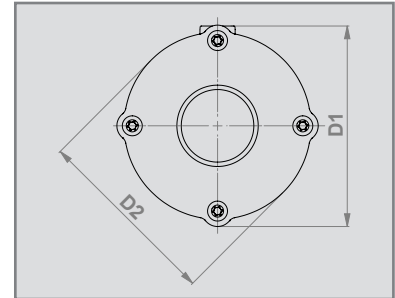
Air operated Pinch Valves - Internal Thread Connection



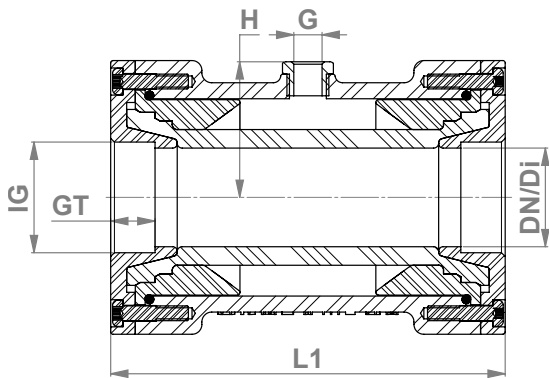
DN10 - DN15



DN20 - DN25



DN32 - DN50



Industriebereiche:

Pneumatische Fördersysteme / Pigment-/Granulatbehandlung / Keramik-/Glas-/Kunststoffindustrie / Pharma-/Lebensmittelindustrie / Absauganlagen / Dosieranlagen / Abfüll- und Wiegeanlagen / Be- und Entlüftungssysteme

Industrial areas:

Pneumatic conveying systems / pigments and granules / ceramics/glass/plastic industry / pharmaceutical/food industry / extraction systems / dosing systems / filling and weighing systems / air venting systems

DN/Di (mm)	IG (inch)	GT (mm)	L1 (mm)	D1 (mm)	D2 (mm)	G (inch)	H (mm)	PS max. (bar)	Schrauben screws	Volumen (ml)* volume (ml)* (ca./approx.)	Gewicht** weight** (kg)
10	G 3/8"	12	80	45	34	G 1/8"	27,5	6,0	4	15	0,15
15	G 1/2"	14	95	55	46	G 1/8"	32,5	6,0	4	25	0,25
20	G 3/4"	17	103	63	56	G 1/8"	34,5	6,0	8	40	0,35
25	G 1"	17	120	75	70	G 1/8"	40,0	6,0	8	80	0,50
32	G 1 1/4"	18	135	98	90	G 1/4"	48,0	4,5	8	150	0,65
40	G 1 1/2"	18	160	111	103	G 1/4"	55,0	4,5	8	300	1,00
50	G 2"	24	170	130	120	G 1/4"	64,0	4,5	12	450	1,50

* Volumen = Steuermediumsvolumen bei geschlossener Manschette / Volume = Control volume with closed sleeve

** Gewicht für VMP Ventile mit Edelstahldeckel: DN10=0,3 / DN15=0,4kg / weight for VMP valves w/stainless steel socket: DN10=0,3 / DN15=0,4kg

Anschlussausführung:

Innengewinde (DIN ISO 228) oder NPT, andere auf Anfrage.

Connection type:

Internal Thread (DIN ISO 228) or NPT, others on request.

Gehäuse / Muffen***

POM natur lebensmittelbeständig
POM schwarz hervorragendes Bewitterungsverhalten
POM leitfähig für explosionsgefährdete Bereiche

*** In den Nennweiten DN10+15 stehen Muffendeckel auch in Edelstahl (1.4404) zur Verfügung.

Body / socket ends***

POM natural white FDA approved
POM black excellent weather resistance
POM conductive for areas at risk of explosions

***Stainless steel (1.4404) socket end covers available in nominal diameter 10+15.

Manschetten:

NR (Naturgummi) abriebsfest, NR Lebensmittel, EPDM, NBR, CSM, IIR, CR (Neopren), weitere auf Anfrage.

Sleeves:

Natural rubber (NR) anti-abrasive, NR food quality, EPDM, NBR, CSM, IIR, CR (neoprene), others on request.

Technische Änderungen vorbehalten.

Technical details subject to change without notice.