

# Drosselplatten NAMUR, 3/2-, 5/2-, und 5/3-Wege

Throttle plates NAMUR, 3/2-, 5/2-, and 5/3-ways  
Piastrine NAMUR regolabile di scarico, 3/2-, 5/2-, e 5/3-vie



**DPN32**  
**DPN52**  
**DPN53**

## Beschreibung (Description / Descrizione)

- Drosselplatten NAMUR in verschiedenen Ausführungen wie 3/2-, 5/2- oder 5/3- Wege Funktion erhältlich
- 3/2- Wege: Zur Regulierung der Vorlaufbewegung an einfachwirkenden pneumatischen Antrieben und zur Regulierung der ausströmenden Luft in den Federraum
- 5/2- oder 5/3- Wege: Zur Regulierung der Vor- und Rücklaufbewegung an doppeltwirkenden pneumatischen Antrieben
- Betätigung mit Rändelschraube
- Gehäuse Aluminium eloxiert, mit min. Außenabmessungen, Dichtungen NBR

Throttle plates NAMUR available in different executions like 3/2, 5/2 or 5/3 ways function

3/2 ways: For the regulation of the forward movement of pneumatic spring return actuators and for the regulation of the outstreaming air into the springroom

5/2 or 5/3 ways: For the regulation of the forward and backward movement of pneumatic double acting actuators

Operation by knurled thumb screw

Body aluminum anodised, with minimal external dimensions, Sealings NBR

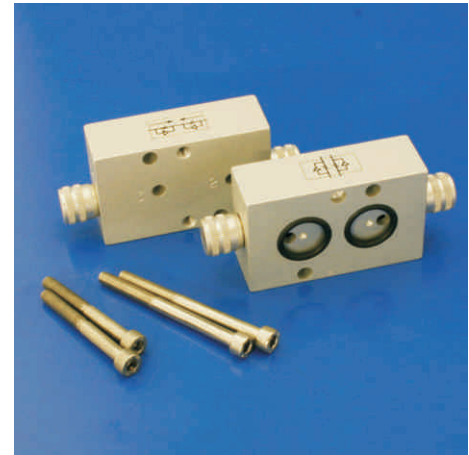
Piastrine regolabile di scarico NAMUR disponibile in esecuzioni diversi come 3/2, funzione 5/2 o 5/3 vie

3/2 vie: Per il regolamento del movimento avanti dell'attuatore pneumatico con semplice effetto e per il regolamento dell'aria emanare nello spazio della molla

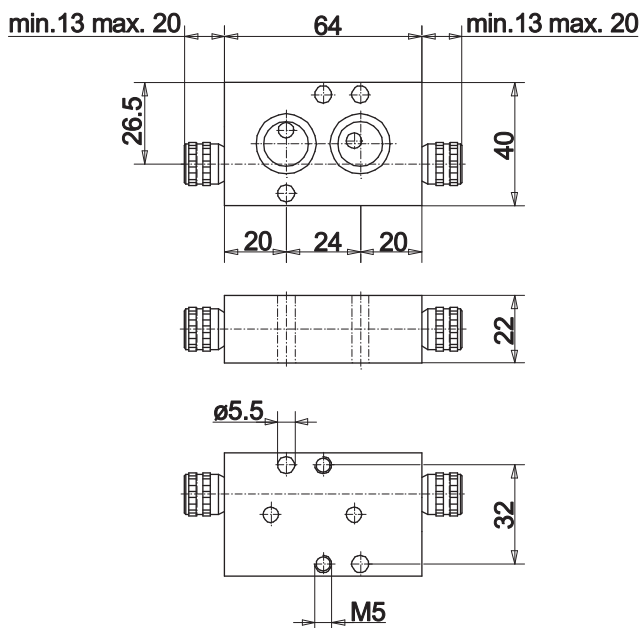
5/2 o 5/3 vie: Per il regolamento del movimento avanti e indietro dell'attuatore pneumatico con doppio effetto

Azionamento con vite di pollice zigrinata

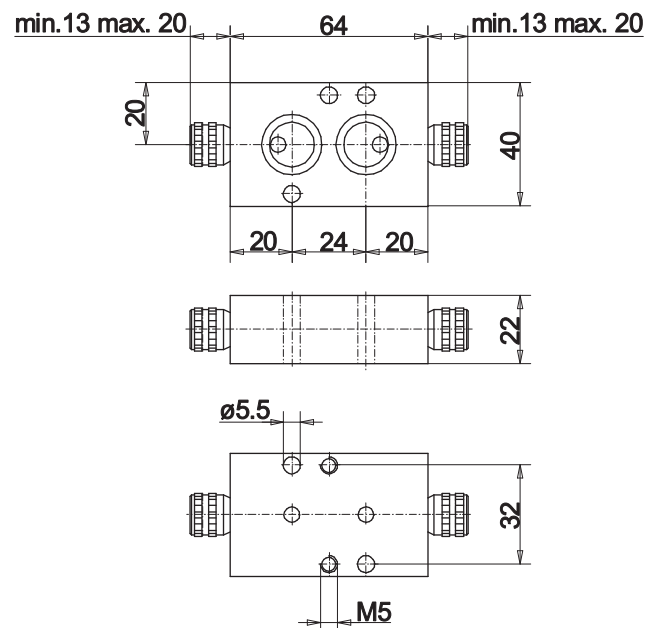
Corpo Alluminio anodizzato, con dimensioni esterne ridotte, Guarnizioni NBR



## Maßzeichnung (Dimensions / Dimensioni)



**3/2-wege**  
3/2 ways / 3/2 vie



**5/2-wege**  
5/2 ways / 5/2 vie

# Drosselplatten NAMUR, 3/2-, 5/2-, und 5/3-Wege

Throttle plates NAMUR, 3/2-, 5/2-, and 5/3-ways

Piastrine NAMUR regolabile di scarico, 3/2-, 5/2-, e 5/3-vie



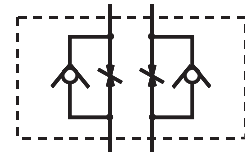
**DPN32**  
**DPN52**  
**DPN53**

## Technische Daten (Technical features / Dati tecnici)

<b>Nennweite</b>	<b>5mm</b>
Dimension / Dimensione	
<b>Arbeitsdruck</b>	<b>0,5-10 bar</b>
Air pressure / Pressione di utilizzo	
<b>Nenndurchfluss</b>	<b>650 l/min</b>
Air flow / Portata	

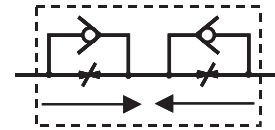
### DPN52 (5/2-Wege)

(5/2-way) / (5/2-vie)



### DPN32 (3/2-Wege)

(3/2-way) / (3/2-vie)



## Artikelnummer (Code number / Numero codice)

Preisliste Seite 8 Price list page 8 / Listino dei prezzi pagina 8



**Funktion Magnetventil**  
Function of solenoid valve / Funziona elettrovalvola  
**(32 / 52 / 53)**