

# Flexible und leitfähige Aluminium-Endschalterbox

Flexible and conductive aluminum limit switch box

**IBExU 11 ATEX 1154 - Ex ia**

**IBExU 12 ATEX 1022 X - Ex e / Ex t**



Neue Baumusterprüfbescheinigung  
New type examination certificate

## Beschreibung Description

Kompakte und flexible Endschalterbox mit Deckel aus robustem und leitfähigem Aluminium, optional mit 3D oder 3D1 Anzeige

Verstellbare Edelstahl Montagebrücke (1.4301)

Einfache Montage auf Norm Antriebe gemäß VDI/VDE 3845 mit einem Bohrmaß 80 x 30mm und 130 x 30mm und einer Wellenhöhe von 20, 30, 40 und 50mm,

optional mit Bohrbild 50 x 25mm

Dichtheit IP66 und IP67 gemäß DIN EN 60529 und DIN EN 60079 0

Kabelverschraubung M20x1,5 schwarz oder blau (für Kabel Ø 6 12mm)

Dichtungen EPDM und NBR, Schrauben Edelstahl 1.4301, Welle Edelstahl 1.4305

Anwendung: Explosionsgefährdete Bereiche der Zone 1 und 21 (Ex e, Ex ia und Ex t)

- 1 4 mechanische Endschalter oder V3 Sensoren,
- 1 3 Schlitzinitiatoren,
- 1 2 zylindrische Sensoren Ø 8 18mm

Compact and flexible limit switch box with flat cover made of conductive and strong aluminum, optional with 3D or 3D1 visual indicator

Adjustable stainless steel mounting bracket (AISI 304)

Easy mounting on actuators according to VDI/VDE 3845 with a hole spacing of 80 x 30mm and 130 x 30mm and a shaft height of 20, 30, 40 and 50mm,

optional with a hole spacing 50 x 25mm

Enclosure IP66 and IP67 according to DIN EN 60529 and DIN EN 60079 0

Cable gland M20x1,5 black or blue (for cable Ø 6 12mm)

Sealings EPDM and NBR, Screws AISI 304, Shaft stainless steel AISI 303

Application: Explosive atmospheres of zone 1 and 21 (Ex e, Ex ia and Ex t)

- 1 4 mechanical switches or V3 sensors
- 1 3 slot type sensors,
- 1 2 cylindrical sensors Ø 8 18mm

Model: EAE



IP66/IP67

Standard: -25°C...+80°C

Ex ia: -25°C...+70°C

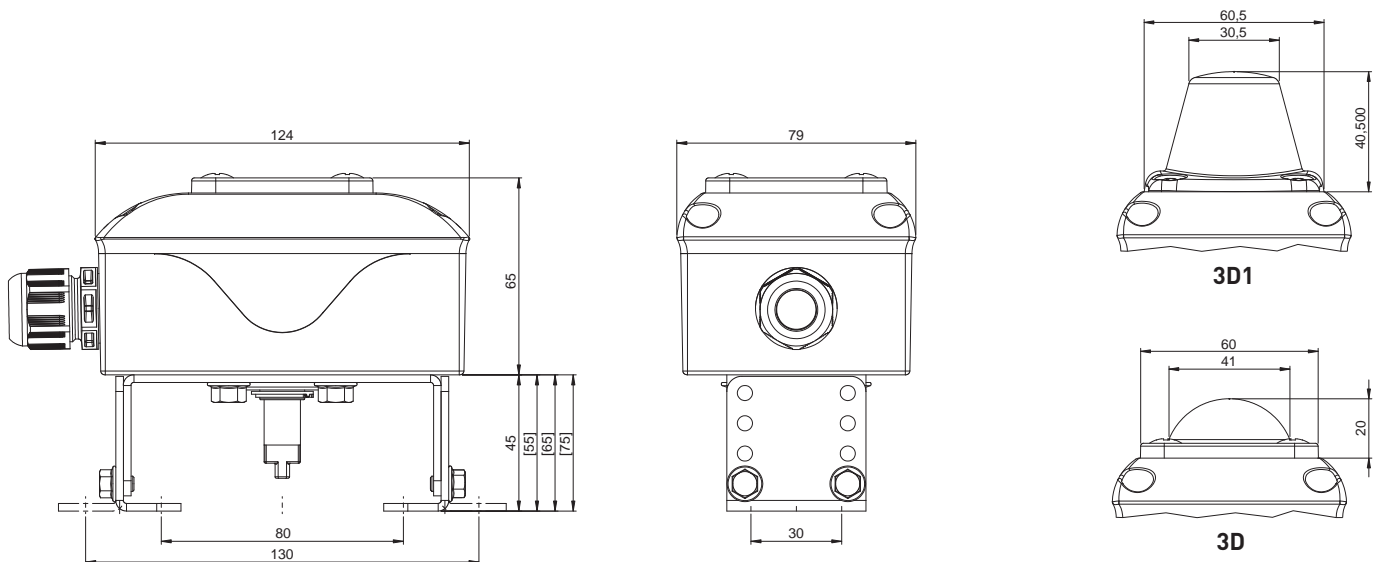
Ex e / Ex t: -20°C...+60°C

(-55°C...+60°C)



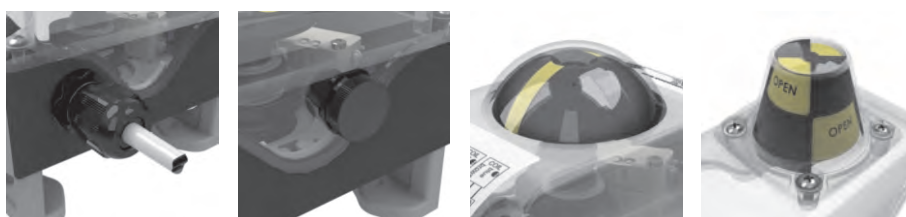
SIL 2 - IEC 61508

## Maßzeichnung Dimensions



Schalterinformationen auf Seiten 10 35  
Switch information on pages 10 35

## Optionale Ausführungen Optional executions



... Weitere Ausführungen auf Seite 36.  
... Additional executions on page 36.