

Flexible Kunststoff-Endschalterbox

Flexible plastic limit switch box

PA6 / PC / PA6GF30

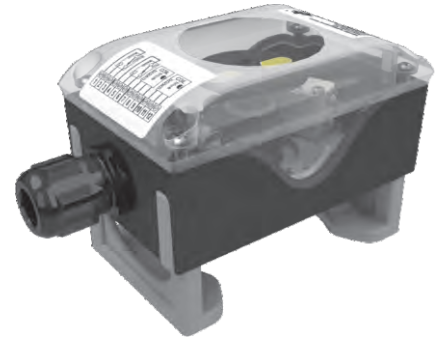


Beschreibung Description

Kompakte und flexible Endschalterbox aus Polyamid (PA6) mit Deckel aus Polycarbonat (PC) transparent flach, optional mit 3D oder 3D1 Anzeige
Verstellbare Polyamid Montagebrücke (PA6) mit 30% Glasfaseranteil verstärkt
Einfache Montage auf Norm Antriebe gemäß VDI/VDE 3845 mit einem Bohrbild 80 x 30mm und 130 x 30mm und einer Wellenhöhe von 20 und 30mm, optional Bohrbild 50 x 25mm
Dichtheit IP67 gemäß DIN EN 60529
Kabelverschraubung M20x1,5 schwarz (für Kabel Ø 6 12mm)
Dichtungen EPDM und NBR, Schrauben Edelstahl 1.4301, Welle Polyamid PA6
Andere Gehäuse Farben auf Anfrage
Anwendung: Standardanwendungen ohne explosionsfähige Atmosphäre.
1 4 Mechanische Endschalter oder induktive Sensoren in V3 Bauform,
1 3 Schlitzinitiatoren,
1 2 zylindrische Sensoren Ø 8 18mm

Compact and flexible limit switch box made of polyamide (PA6) with flat cover made of polycarbonate (PC), optional with 3D or 3D1 visual indicator
Adjustable polyamide mounting bracket (PA6) reinforced with 30% fiber glass
Easy mounting on actuators according to VDI/VDE 3845 with a hole spacing of 80 x 30mm and 130 x 30mm and a shaft height of 20 and 30mm, optional for hole spacing 50 x 25mm
Enclosure IP67 according to DIN EN 60529
Cable gland M20x1,5 black (for cable Ø 6 12mm)
Sealings EPDM and NBR, Screws AISI 304, Shaft polyamide PA6
Other colours of casing available on request
Application: Standard applications without explosive atmosphere.
1 4 mechanical switches or proximity sensors in V3 design,
1 3 slot type sensors,
1 2 cylindrical sensors Ø 8 18mm

Model: EPP

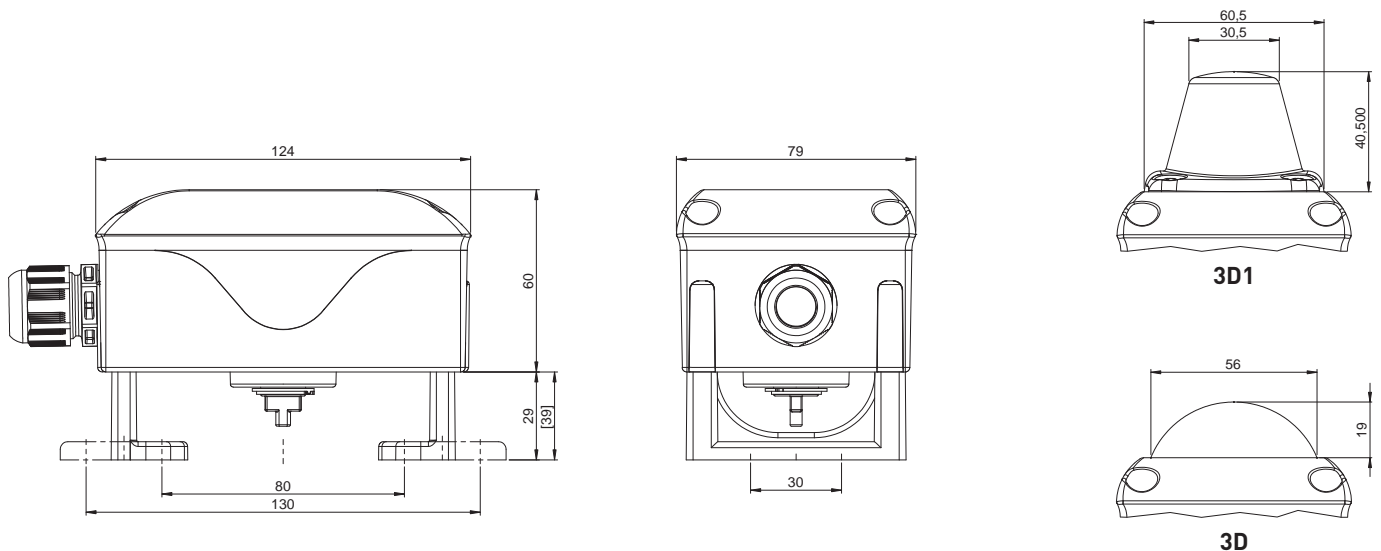


IP67
-25°C...+80°C



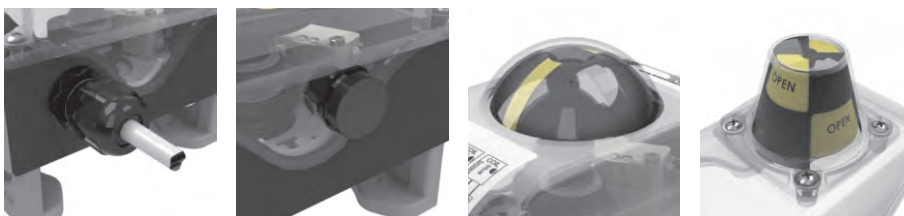
SIL 2 - IEC 61508

Maßzeichnung Dimensions



Schalterinformationen auf Seiten 10 19
Switch information on pages 10 19

Optionale Ausführungen Optional executions



... Weitere Ausführungen auf Seite 36.
... Additional executions on page 36.