

Verstellbare Montagebrücke

Adjustable mounting bracket
 Bracket di montaggio regolabile
 VDI/VDE 3845 - ISO 5211

MBHV



Beschreibung (Description / Descrizione)

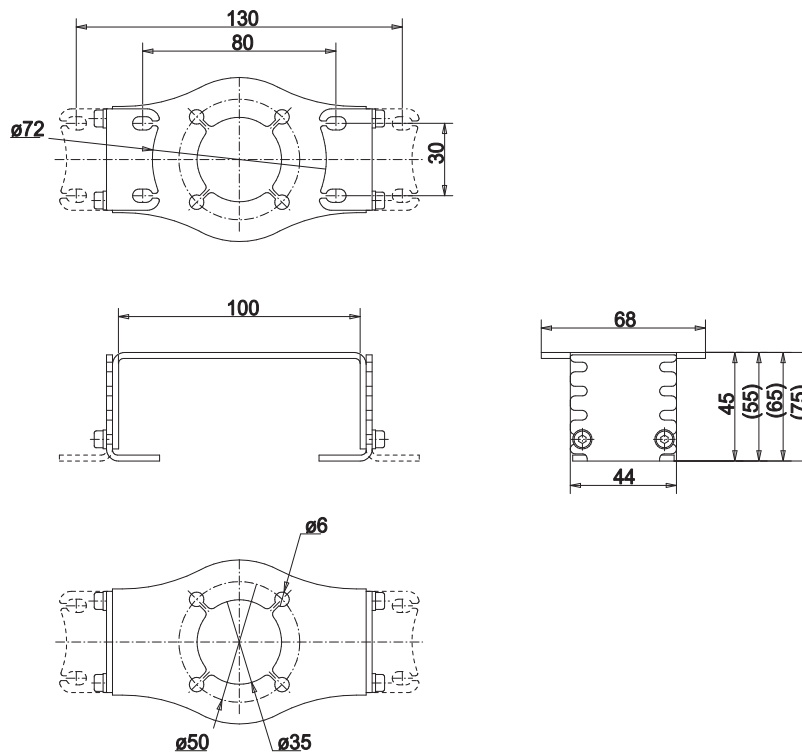
- Höhen- und weitenverstellbare Montagebrücke, Oberseite mit F05 Bohrbild, Unterseite verstellbar auf Wellenhöhen 20,30,40 und 50mm und Bohrbilder 80x30mm und 130x30mm
- Für den Aufbau von Endschalterboxen oder pneumatischen und elektro-pneumatischen Positionierern auf Drehantriebe gemäß VDI/VDE 3845 - ISO 5211
- Toleranzen nach NAMUR, Kanten entgratet
- Material Edelstahl 1.4301,

Mounting bracket adjustable in height and length, top side with F05 hole spacing, underside adjustable on stem heights 20,30,40 and 50mm and hole spacings 80x30mm and 130x30mm
 For the assembly of limit switch boxes or pneumatic and electro pneumatic positioners on rotary actuators according to VDI/VDE 3845 ISO 5211
 Tolerances according to NAMUR, edges broken
 Material stainless steel AISI 304

Bracket di montaggio regolabile in altezza e lunghezza, con foratura F05 nel lato superiore e regolabile nel sotto e lato sulle altezze perni 20,30,40 e 50mm e forature attuatori 80x30mm e 130x30mm
 Per la connessione di box finecorsa o posizionatore pneumatici e elettro pneumatici su attuatori secondo VDI/VDE 3845 ISO 5211
 Tolleranze secondo NAMUR, Spigoli arrotondati
 Materiale acciaio inox AISI 304



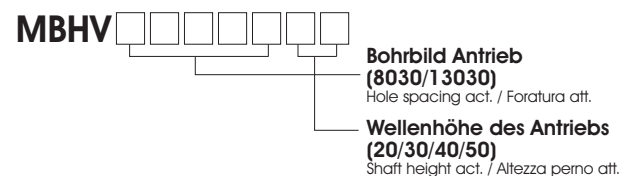
Maßzeichnung (Dimensions / Dimensioni)



Artikelnummer (Code number / Numero codice)

Preisliste Seite 8 Price list page 8 / Listino dei prezzi pagina 8

Bohrbild Antrieb Hole spacing act. / Foratura attuatore	Wellenhöhe Antrieb Shaft height act. / Altezza perno att.
80 x 30mm	20mm
80 x 30mm	30mm
130 x 30mm	20mm
130 x 30mm	30mm
130 x 30mm	40mm
130 x 30mm	50mm



Montagebrücke F05-80x30x20mm oder 30mm

Mounting bracket F05-80x30x20mm or 30mm
 Bracket di montaggio F05-80x30x20mm o 30mm
 VDI/VDE 3845 - ISO 5211

MB803020

MB803030

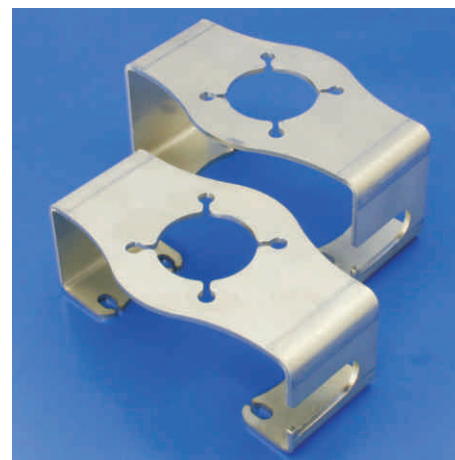


Beschreibung (Description / Descrizione)

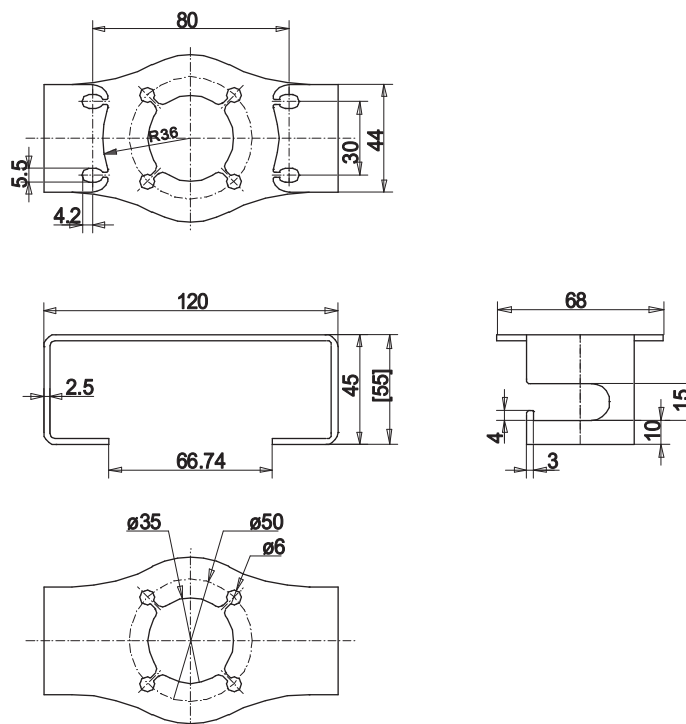
- Montagebrücke, Oberseite mit F05 Bohrbild und Unterseite mit Bohrbild 80x30mm für Wellenhöhe 20mm oder 30mm
- Für den Aufbau von Endschalterboxen oder pneumatischen und elektro-pneumatischen Positionierern auf Drehantriebe gemäß VDI/VDE 3845 - ISO 5211
- Toleranzen nach NAMUR, Kanten entgratet
- Material Edelstahl 1.4301

Mounting bracket, top side with F05 hole spacing and underside with hole spacing 80x30mm for stem height 20mm or 30mm
 For the assembling of limit switch boxes or pneumatic and electro pneumatic positioners on rotary actuators according to VDI/VDE 3845 ISO 5211
 Tolerances according to NAMUR, edges broken
 Material stainless steel AISI 304

Bracket di montaggio, con foratura F05 nel lato superiore e forature 80x30mm per altezza perno 20mm o 30mm nel sotto
 Per la connessione di box finecorsa o posizionatore pneumatici e elettro pneumatici sugli attuatori secondo VDI/VDE 3845 ISO 5211
 Tolleranze secondo NAMUR, spigoli arrotondati
 Materiale acciaio inox AISI 304



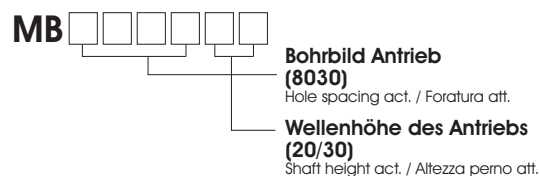
Maßzeichnung (Dimensions / Dimensioni)



Artikelnummer (Code number / Numero codice)

Preisliste Seite 8 Price list page 8 / Listino dei prezzi pagina 8

Bohrbild Antrieb Hole spacing act. / Foratura attuatore	Wellenhöhe Antrieb Shaft height act. / Altezza perno att.
80 x 30mm	20mm
80 x 30mm	30mm



Montagebrücke F05-130x30x50mm

Mounting bracket F05-130x30x50mm
 Bracket di montaggio F05-130x30x50mm
 VDI/VDE 3845 - ISO 5211

MB1303050

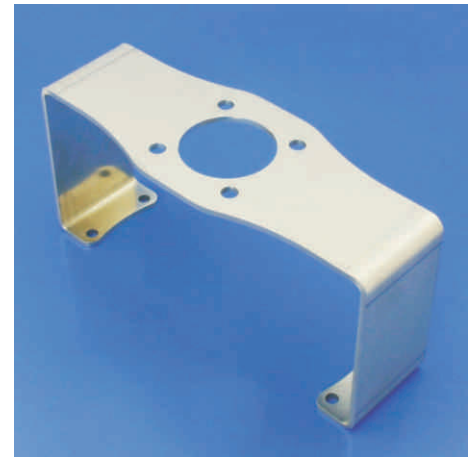


Beschreibung (Description / Descrizione)

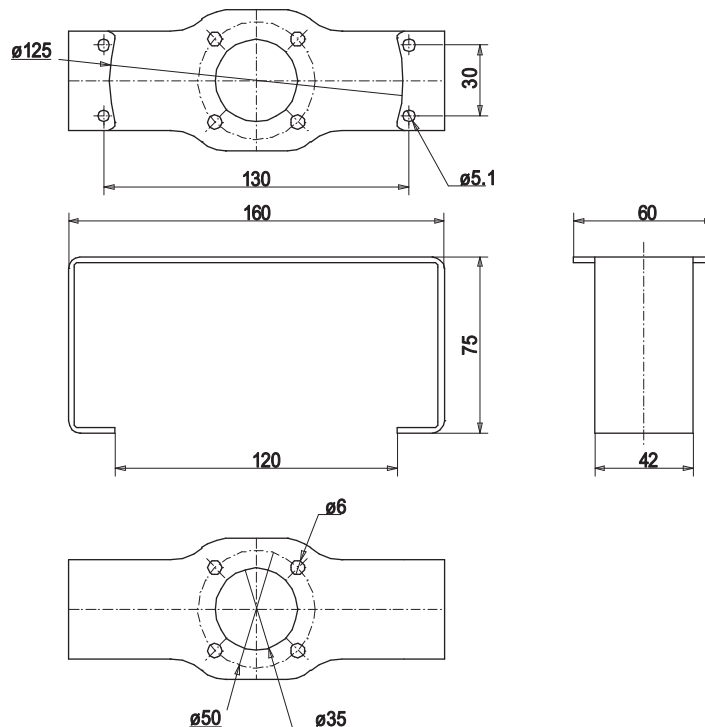
- Montagebrücke, Oberseite mit F05 Bohrbild und Unterseite mit Bohrbild 130x30mm für Wellenhöhe 50mm
- Für den Aufbau von Endschalterboxen oder pneumatischen und elektro-pneumatischen Positionierern auf Drehantriebe gemäß VDI/VDE 3845 - ISO 5211
- Toleranzen nach NAMUR, Kanten entgratet
- Material Edelstahl 1.4301

Mounting bracket, top side with F05 hole spacing and underside with hole spacing 130x30mm for stem height 50mm
 For the assembling of limit switch boxes or pneumatic and electro pneumatic positioners on rotary actuators according to VDI/VDE 3845 ISO 5211
 Tolerances according to NAMUR, edges broken
 Material stainless steel AISI 304

Bracket di montaggio, con foratura F05 nel lato superiore e forature 130x30mm per altezza perno 50mm nel sotto
 Per la connessione di box finecorsa o posizionale pneumatici e elettro pneumatici sugli attuatori secondo VDI/VDE 3845 ISO 5211
 Tolleranze secondo NAMUR, spigoli arrotondati
 Materiale acciaio inox AISI 304



Maßzeichnung (Dimensions / Dimensioni)



Artikelnummer (Code number / Numero codice)

Preisliste Seite 8 Price list page 8 / Listino dei prezzi pagina 8

Bohrbild Antrieb Hole spacing act. / Foratura attuatore	Wellenhöhe Antrieb Shaft height act. / Altezza perno att.
---	---

130 x 30mm	50mm

