

Montagebrücke Edelstahl

Mounting bracket stainless steel

DIN EN 15081 / ISO 5211



adaption

Beschreibung Description

Montagebrücken aus Edelstahl 1.4301 gemäß DIN EN 15081
Für den Aufbau von pneumatischen oder elektrischen
Antrieben auf Armaturen nach ISO 5211:2001 DIN 3337
Oberflächen geplant
Kanten entgratet
Toleranzen nach NAMUR
Material: Edelstahl 1.4301

Stainless steel mounting brackets AISI 304 according to DIN EN 15081
For the assembly of pneumatic or electric actuators
on valves according to ISO 5211:2001 DIN 3337
Surfaces planned
Edges broken
Tolerances according to NAMUR
Material: Stainless steel AISI304

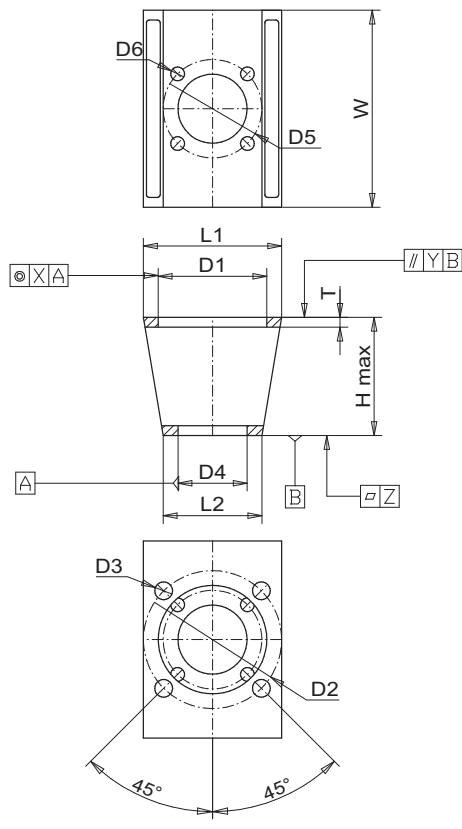
Model: MBNE



Maßzeichnung Dimensions

Konsole mit zwei unterschiedlichen Anschlüssen

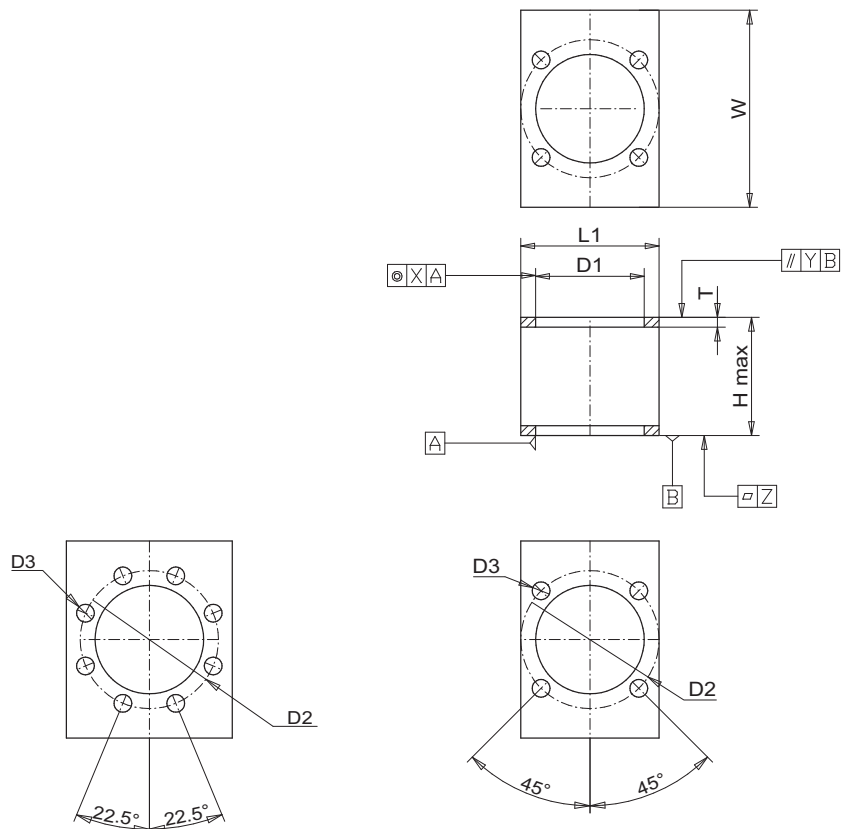
Bracket with two different interfaces



F03 - F16

Konsole mit zwei gleichen Anschlüssen

Bracket with two same interfaces



F25 - F30

F03 - F16

Maße Dimensions

	MBNE0303	MBNE0404	MBNE0403	MBNE0505	MBNE0504	MBNE0503	MBNE0707	MBNE0705	MBNE0704
FL.1	F03	F04	F04	F05	F05	F05	F07	F07	F07
WxHxT	80x50x4	80x50x4	80x50x4	100x60x5	100x60x5	100x60x5	100x60x5	100x60x5	100x60x5
L1	35	45	45	50	50	50	70	70	70
D1	25	30	30	35	35	35	55	55	55
D2	36	42	42	50	50	50	70	70	70
D3	5,5	5,5	5,5	6,5	6,5	6,5	9	9	9
FL.2	F03	F04	F03	F05	F04	F03	F07	F05	F04
L2			35		45	35		50	45
D4			25		30	25		35	30
D5			36		42	36		50	42
D6			5,5		5,5	5,5		6,5	5,5
X	0,1	0,1	0,1	0,1	0,1	0,1	0,1	0,1	0,1
Y	0,1	0,1	0,1	0,1	0,1	0,1	0,1	0,1	0,1

	MBNE0703	MBNE1010	MBNE1007	MBNE1005	MBNE1004	MBNE1212	MBNE1210	MBNE1207	MBNE1205
FL.1	F07	F10	F10	F10	F10	F12	F12	F12	F12
WxHxT	100x60x5	120x80x5	120x80x5	120x80x5	120x80x5	160x80x6	160x80x6	160x80x6	160x80x6
L1	70	90	90	90	90	110	110	110	110
D1	55	70	70	70	70	85	85	85	85
D2	70	102	102	102	102	125	125	125	125
D3	9	11	11	11	11	13	13	13	13
FL.2	F03	F10	F07	F05	F04	F12	F10	F07	F05
L2	35	70	70	50	45		90	70	50
D4	25		55	35	30		70	55	35
D5	36		70	50	42		102	70	50
D6	5,5		9	6,5	5,5		11	9	6,5
X	0,1	0,2	0,2	0,2	0,2	0,2	0,2	0,2	0,2
Y	0,1	0,2	0,2	0,2	0,2	0,2	0,2	0,2	0,2

	MBNE1414	MBNE1412	MBNE1410	MBNE1407	MBNE1616	MBNE1614	MBNE1612	MBNE1610	MBNE2525
FL.1	F14	F14	F14	F14	F16	F16	F16	F16	F25
WxHxT	160x80x6	160x80x6	160x80x6	160x80x6	200x100x6	200x100x6	200x100x6	200x100x6	400x200x10
L1	135	135	135	135	160	160	160	160	270
D1	100	100	100	100	130	130	130	130	200
D2	140	140	140	140	165	165	165	165	254
D3	17	17	17	17	21	21	21	21	17
FL.2	F14	F12	F10	F07	F16	F14	F12	F10	F25
L2		110	90	70		135	110	90	
D4		85	70	55		100	85	70	
D5		125	102	70		140	125	102	
D6		13	11	9		17	13	11	
X	0,2	0,2	0,2	0,2	0,4	0,4	0,4	0,4	0,4
Y	0,2	0,2	0,2	0,2	0,4	0,4	0,4	0,4	0,4

	MBNE2516	MBNE2514	MBNE2512	MBNE3030	MBNE3025	MBNE3016	MBNE3014
FL.1	F25	F25	F25	F30	F30	F30	F30
WxHxT	400x200x10	400x200x10	400x200x10	400x200x10	400x200x10	400x200x10	400x200x10
L1	270	270	270	320	320	320	320
D1	200	200	200	230	230	230	230
D2	254	254	254	298	298	298	298
D3	17	17	17	21	21	21	21
FL.2	F16	F14	F12	F30	F25	F16	F14
L2	200	135	110		270	160	135
D4	130	100	85		200	130	100
D5	165	140	125		254	165	140
D6	21	17	13		17	21	17
X	0,4	0,4	0,4	0,4	0,4	0,4	0,4
Y	0,4	0,4	0,4	0,4	0,4	0,4	0,4