

Magnetventil NAMUR mit kombinierter 5/2- und 3/2-wege Funktion

Solenoid valve NAMUR with combined
5/2 and 3/2 way function



Beschreibung Description

Model: MNF532

Kolbenschieber Magnetventil NAMUR, indirekt gesteuert, 5/2 und 3/2 wege,
mit Magnetspule und Gerätestecker mit Ausgang M16 für Kabeldurchmesser 5 6mm
Leichtes Umschalten von 5/2 auf 3/2 Wege durch innovative Wendedichtung
Luftfederrückstellung
Serienmäßig mit selbstsichernder Handnotbetätigung aus Messing
Gehäuse Aluminium eloxiert, mit minimalen Außenabmessungen
NAMUR Adapterplatte PA6 30% GF
Kolben Edelstahl 1.4305, Dichtungen NBR, Schrauben Edelstahl 1.4301
Medium: Gereinigte und geölte oder nicht geölte Druckluft
mit Qualitätsstufe 5 nach ISO 8573 1.
Anwendung: Ansteuerung von einfach und doppelwirkenden
pneumatischen Schwenkantrieben mit NAMUR Schnittstelle



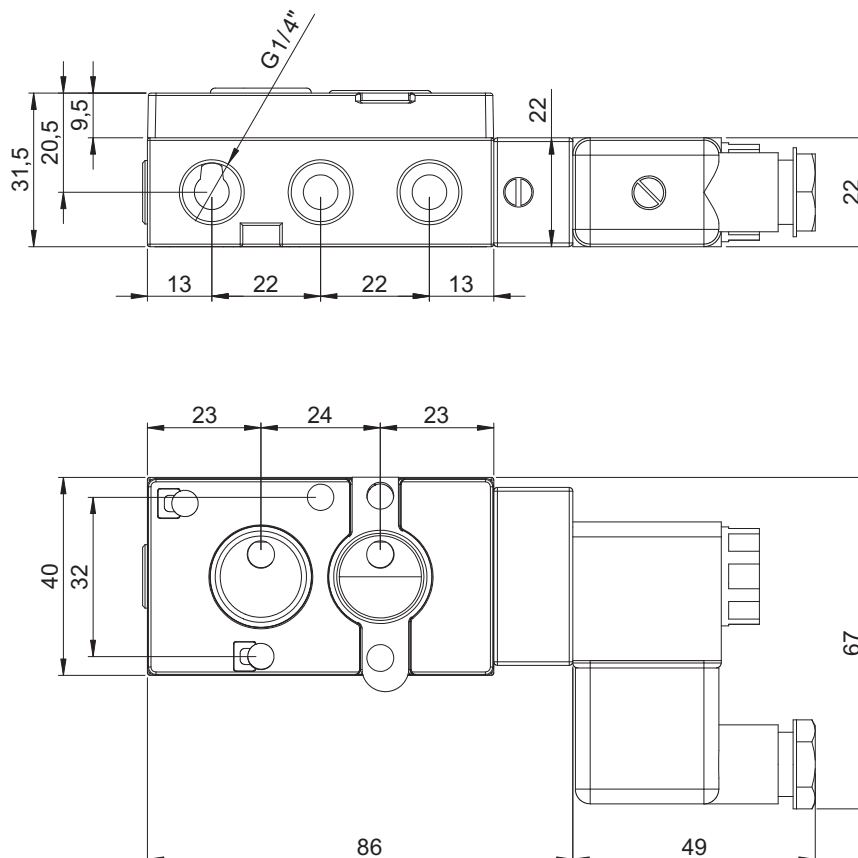
Piston spool solenoid valve NAMUR, indirectly operated, 5/2 and 3/2 way function,
magnet coil and connector with exit M16 for cable diameter 5 6mm
Easy change over from 5/2 to 3/2 way function through innovative reversing sealing
Air spring return
Standard self locking brass manual override
Body anodised aluminum, with minimal external dimensions
NAMUR adapter plate PA6 30% fiber glass
Stainless steel piston AISI 303, Sealings NBR, Stainless steel screws AISI 304
Media: Cleaned and lubricated or non lubricated compressed air with
a quality level 5 according to ISO 8573 1
Application: Control of spring return and double acting
pneumatic actuators with NAMUR interface

IP65
-20°C...+50°C



SIL 2 - IEC 61508

Maßzeichnung Dimensions



Magnetventil NAMUR mit kombinierter 5/2- und 3/2-wege Funktion

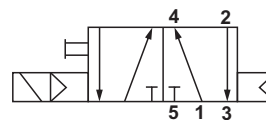
Solenoid valve NAMUR with combined
5/2 and 3/2 way function



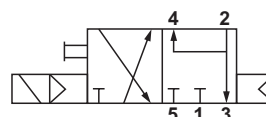
Technische Daten Technical features

Anschluss Air entry	G 1/4"
Nennweite Dimension	5,5mm
Arbeitsdruck Air pressure	2-10 bar
Temperatur Temperature	20°C ... +50°C
Schutzart Enclosure	IP65 DIN 40050
Spannung Voltage	DC: 12V, 24V, 110V AC: 24V, 48V, 115V, 230V
Leistung Power consumption	DC: 3W / AC: 5VA
Nenndurchfluss Air flow	950 l/min
Safety Integrity Level Safety Integrity Level	SIL 2 (IEC 61508)

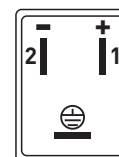
5/2-Wege 5/2 way



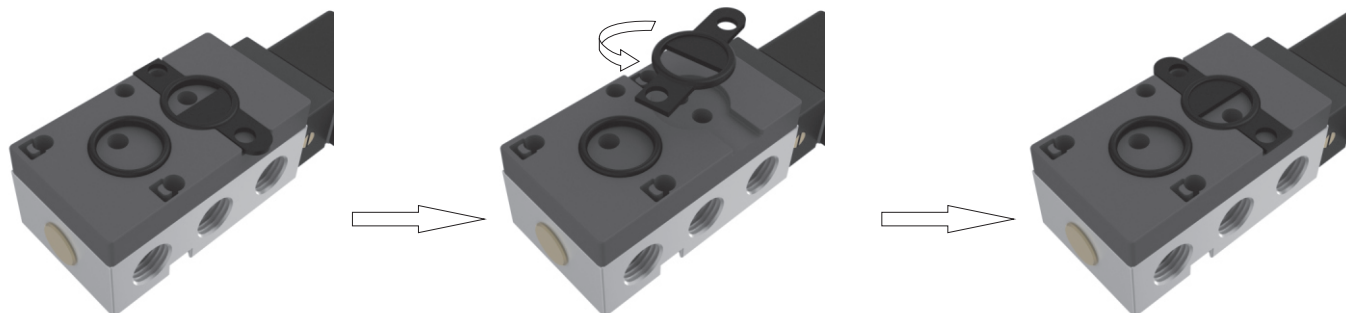
3/2-Wege 3/2 way



Anschluss Wiring



Wendedichtung Reversing sealing



5/2 wege Funktion
5/2 way function

3/2 wege Funktion
3/2 way function

Zubehör auf Seite 104
Accessories on page 104

Artikelnummer Code number

MNF532 -

Spannung Voltage	
012	12V
024	24V
048	48V
110	110V
115	115V
230	230V

Spannungsart Voltage type	
DC	Gleichspannung Direct voltage
AC	Wechselspannung Alternating voltage
	Zubehör Accessories

