

# Verstellbarer Montagesatz für Hand-Armaturen

Adjustable mounting kit for manual valves  
 Kit montaggio regolabile per valvole manuale  
 ISO 5211- DIN 3337

**MSH05**

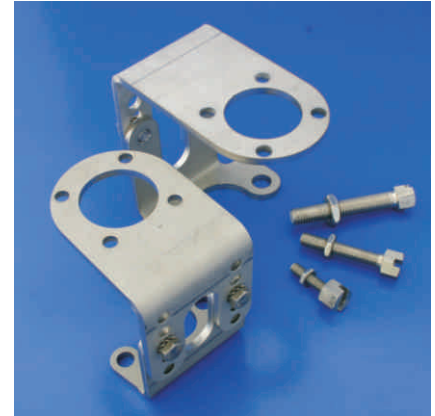


## Beschreibung (Description / Descrizione)

- Montage Set zur Montage von Endschalterboxen auf handbetätigten Armaturen nach ISO 5211-DIN 3337
- Montage Set bestehend aus Montagebrücke mit Schrauben gemäß ISO 5211-DIN3337- NAMUR, Mitnehmerschraube als justierbare Wellenverlängerung und Kontermutter zur Höhenfixierung der Schraube
- Montagebrücke und Mutter Edelstahl 1.4301,
- Mitnehmer Edelstahl 1.4305
- Montagesetaufbau auf Ihre Armaturen durch uns ist auf Anfrage möglich.

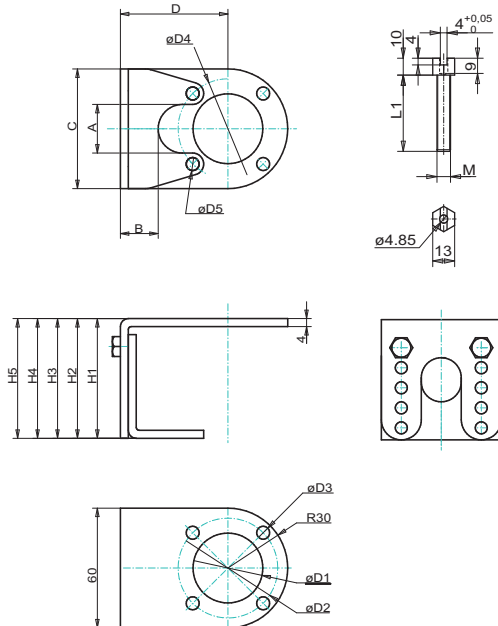
Assembly set for the assembly of limit switch boxes on manual operated valves according to ISO 5211 DIN 3337  
 Assembly set existing of mounting bracket acc. to ISO 5211 DIN3337 NAMUR, adjustable screw as stem extension and a nut to fix the required stem height  
 Mounting bracket and nut stainless steel AISI304, Screw AISI305  
 The set assembly on your valves through us is possible on request.

Kit per il montaggio dei boxe finecorsa sulle valvole azionate manualmente secondo ISO 5211 DIN 3337  
 Il kit è composto di un bracket secondo ISO 5211 DIN 3337 NAMUR una vite per la regolazione dell'altezza e un dado per il fissaggio.  
 Bracket di montaggio e dado acciaio inox AISI304, viti AISI305  
 Il montaggio del kit sulle vostre valvole è possibile a richiesta.



## Anwendung (Application / Applicazione)

Preisliste Seite 8 Price list page 8 / Listino dei prezzi pagina 8



	MSH0503-M5	MSH0504-M5	MSH0504-M6	MSH0505-M5
<b>A</b>	16	20,7	20,7	24,36
<b>B</b>	20	20	20	15
<b>C</b>	60	60	60	60
<b>D</b>	54	54	54	54
<b>ØD1</b>	35,5	35,5	35,5	35,5
<b>ØD2</b>	50	50	50	50
<b>ØD3</b>	6,5	6,5	6,5	6,5
<b>ØD4</b>	36	42	42	50
<b>ØD5</b>	5,3	5,3	5,3	6,5
<b>L1</b>	25	25	50	25
<b>M</b>	5	5	6	5
<b>H1</b>	60	60	60	60
<b>H2</b>	70	70	70	70
<b>H3</b>	80	80	80	80
<b>H4</b>	90	90	90	90
<b>H5</b>	100	100	100	100

	MSH0505-M6	MSH0507-M5	MSH0507-M6	MSH0507-M8	MSH0510-M8	MSH0510-M10	MSH0510-M12	MSH0512-M10
<b>A</b>	24,36	34,5	34,5	34,5	52,12	52,12	52,12	66,39
<b>B</b>	15	15	15	15	15	15	15	15
<b>C</b>	60	64,5	64,5	64,5	93	93	93	111
<b>D</b>	54	54	54	54	74	74	74	74
<b>ØD1</b>	35,5	35,5	35,5	35,5	35,5	35,5	35,5	35,5
<b>ØD2</b>	50	50	50	50	50	50	50	50
<b>ØD3</b>	6,5	6,5	6,5	6,5	6,5	6,5	6,5	6,5
<b>ØD4</b>	50	70	70	70	102	102	102	125
<b>ØD5</b>	6,5	8,5	8,5	8,5	11	11	11	13
<b>L1</b>	50	25	50	45	45	60	50	60
<b>M</b>	6	5	6	8	8	10	12	10
<b>H1</b>	60	60	60	60	80	80	80	80
<b>H2</b>	70	70	70	70	90	90	90	90
<b>H3</b>	80	80	80	80	100	100	100	100
<b>H4</b>	90	90	90	90	110	110	110	110
<b>H5</b>	100	100	100	100	120	120	120	120

# Verstellbarer Montagesatz für Hand-Armaturen

Adjustable mounting kit for manual valves  
 Kit montaggio regolabile per valvole manuale  
 ISO 5211- DIN 3337

**MSH05-EPV**

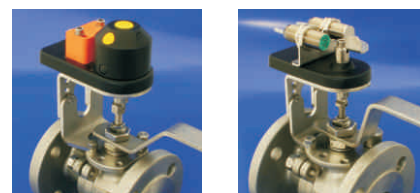


## Beschreibung (Description / Descrizione)

- Montage Set mit Endschalferplatte zur Montage von induktiven Doppelsensoren und verschiedenen Endschalfern auf handbetätigten Armaturen nach ISO 5211-DIN 3337
- Montage Set bestehend aus Montagebrücke und Endschalferplatte gemäß ISO5211-DIN3337-NAMUR, Mitnehmerschraube als justierbare Wellenverlängerung und Kontermutter zum Fixieren der gewünschten Höhe der Mitnehmerschraube
- Montagebrücke und Mutter Edelstahl 1.4301, Mitnehmer und Welle Edelstahl 1.4305
- Endschalferplatte Vestamid, leitfähig
- Der Aufbau der Montagesätze auf Ihre Armaturen durch uns ist auf Anfrage möglich.

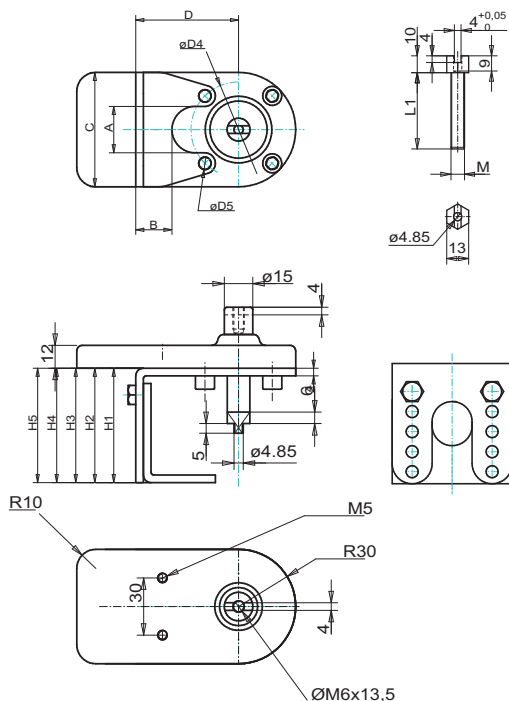
Assembly set with switch plate for the assembly of proximity double sensors and different switches on manual operated valves according to ISO 5211 DIN 3337  
 Assembly set existing of mounting bracket and switch plate acc. to ISO5211 DIN3337 NAMUR, adjustable screw as stem extension and a nut to fix the required height of the screw  
 Mounting bracket and nut stainless steel AISI304, screw and stem stainless steel AISI305  
 Switch plate Vestamid, conductable  
 The mounting of the assembly sets on your valves through us is possible on request

Kit e piastra finecorsa per il montaggio dei sensori doppio induttivi e finecorsa differente sulle valvole azionate manualmente secondo normative ISO 5211 DIN 3337  
 Il kit è composto di un bracket e una piastra per le finecorsa eseguite secondo ISO 5211 DIN 3337 NAMUR, una vite per la regolazione dell'altezza e un dado per il fissaggio  
 Bracket di montaggio e dado acciaio inox AISI304, viti e perno acciaio inox AISI305  
 Piastra vestamid, conduttibile  
 Il montaggio del kit sulle nostre valvole è possibile a richiesta.



## Anwendung (Application / Applicazione)

Preisliste Seite 8 Price list page 8 / Listino dei prezzi pagina 8



	MSH0503-M5-EPV	MSH0504-M5-EPV	MSH0504-M6-EPV
A	16	20,7	20,7
B	20	20	20
C	60	60	60
D	54	54	54
ØD4	36	42	42
ØD5	5,3	5,3	5,3
L1	25	25	50
M	5	5	6
H1	60	60	60
H2	70	70	70
H3	80	80	80
H4	90	90	90
H5	100	100	100

	MSH0505-M5-EPV	MSH0505-M6-EPV	MSH0507-M5-EPV
A	24,36	24,36	34,36
B	15	15	15
C	60	60	64,5
D	54	54	54
ØD4	50	50	70
ØD5	6,5	6,5	8,5
L1	25	50	25
M	5	6	5
H1	60	60	60
H2	70	70	70
H3	80	80	80
H4	90	90	90
H5	100	100	100

	MSH0507-M6-EPV	MSH0507-M8-EPV	MSH0510-M8-EPV	MSH0510-M10-EPV	MSH0510-M12-EPV	MSH0512-M10-EPV
A	34,5	34,5	52,12	52,12	52,12	66,39
B	15	15	15	15	15	15
C	64,5	64,5	93	93	93	111
D	54	54	74	74	74	74
ØD4	70	70	102	102	102	125
ØD5	8,5	8,5	11	11	11	13
L1	50	45	45	60	50	60
M	6	8	8	10	12	10
H1	60	60	80	80	80	80
H2	70	70	90	90	90	90
H3	80	80	100	100	100	100
H4	90	90	110	110	110	110
H5	100	100	120	120	120	120