

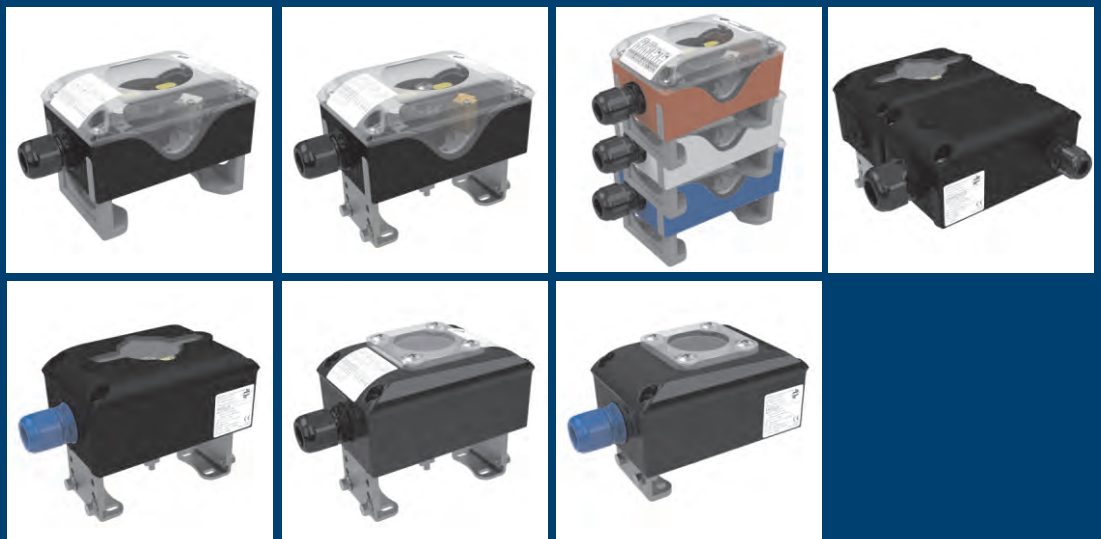
WAVE BOX

Flexibel, kompakt und lagerfreundlich

Die wave Endschalterbox wurde in Deutschland entwickelt und wird dort auch hergestellt. Mit ihrer klassischen Bauform ist sie sehr flexibel. In ihr finden 1-4 mechanische Mikroschalter und Sensoren in V3-Bauform Platz, Schlitzinitiatoren und zylindrische Sensoren mit einem Durchmesser von maximal 18mm und einer Länge bis zu 50mm. Das Gehäuse ist in den drei Materialien Polyamid, Vestamid und Aluminium erhältlich. Durch den geschwungenen Deckel erreichen alle Ausführungen der wave Serie problemlos die Schutzart IP67. Es gibt eine preiswerte Ausführung mit einer sehr stabilen, mit Glasfaser verstärkten Kunststoffbrücke und eine Chemieausführung mit unserer hochwertigen Edelstahlbrücke MBHV. Alle unsere Brücken sind höhen- und weitenverstellbar und sind standardmäßig im Lieferumfang enthalten.

Flexible, compact and easy to stock

The wave limit switch box was developed in Germany and is also manufactured there. By means of its classic design, it is very flexible. It contains 1-4 mechanical micro switches and sensors in V3 design, slot type sensors, and cylindrical sensors with a diameter of maximum 18mm and a length of up to 50mm. The housing is available in the three materials polyamide, vestamid, and aluminum. By means of the waved cover, all types of the wave series provide enclosure IP67 without any problems. There is an economic version with a very strong, plastic bracket reinforced with fiber glass and a chemical version with our premium class stainless steel bracket MBHV. All our brackets are adjustable in height and length and are always included in the delivery.



Flexible Kunststoff-Endschalterbox

Flexible plastic limit switch box

PA6 / PC / PA6GF30

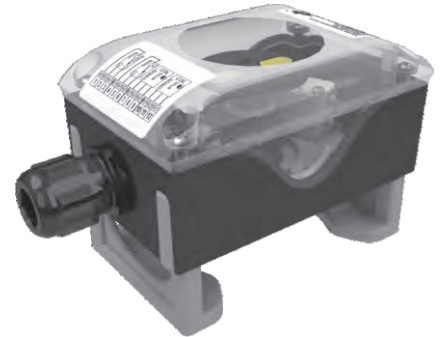


Beschreibung Description

Kompakte und flexible Endschalterbox aus Polyamid (PA6) mit Deckel aus Polycarbonat (PC) transparent flach, optional mit 3D oder 3D1 Anzeige
Verstellbare Polyamid Montagebrücke (PA6) mit 30% Glasfaseranteil verstärkt
Einfache Montage auf Norm Antriebe gemäß VDI/VDE 3845 mit einem Bohrbild 80 x 30mm und 130 x 30mm und einer Wellenhöhe von 20 und 30mm, optional Bohrbild 50 x 25mm
Dichtheit IP67 gemäß DIN EN 60529
Kabelverschraubung M20x1,5 schwarz (für Kabel Ø 6 12mm)
Dichtungen EPDM und NBR, Schrauben Edelstahl 1.4301, Welle Polyamid PA6
Andere Gehäuse Farben auf Anfrage
Anwendung: Standardanwendungen ohne explosionsfähige Atmosphäre.
1 4 Mechanische Endschalter oder induktive Sensoren in V3 Bauform,
1 3 Schlitzinitiatoren,
1 2 zylindrische Sensoren Ø 8 18mm

Compact and flexible limit switch box made of polyamide (PA6) with flat cover made of polycarbonate (PC), optional with 3D or 3D1 visual indicator
Adjustable polyamide mounting bracket (PA6) reinforced with 30% fiber glass
Easy mounting on actuators according to VDI/VDE 3845 with a hole spacing of 80 x 30mm and 130 x 30mm and a shaft height of 20 and 30mm, optional for hole spacing 50 x 25mm
Enclosure IP67 according to DIN EN 60529
Cable gland M20x1,5 black (for cable Ø 6 12mm)
Sealings EPDM and NBR, Screws AISI 304, Shaft polyamide PA6
Other colours of casing available on request
Application: Standard applications without explosive atmosphere.
1 4 mechanical switches or proximity sensors in V3 design,
1 3 slot type sensors,
1 2 cylindrical sensors Ø 8 18mm

Model: EPP

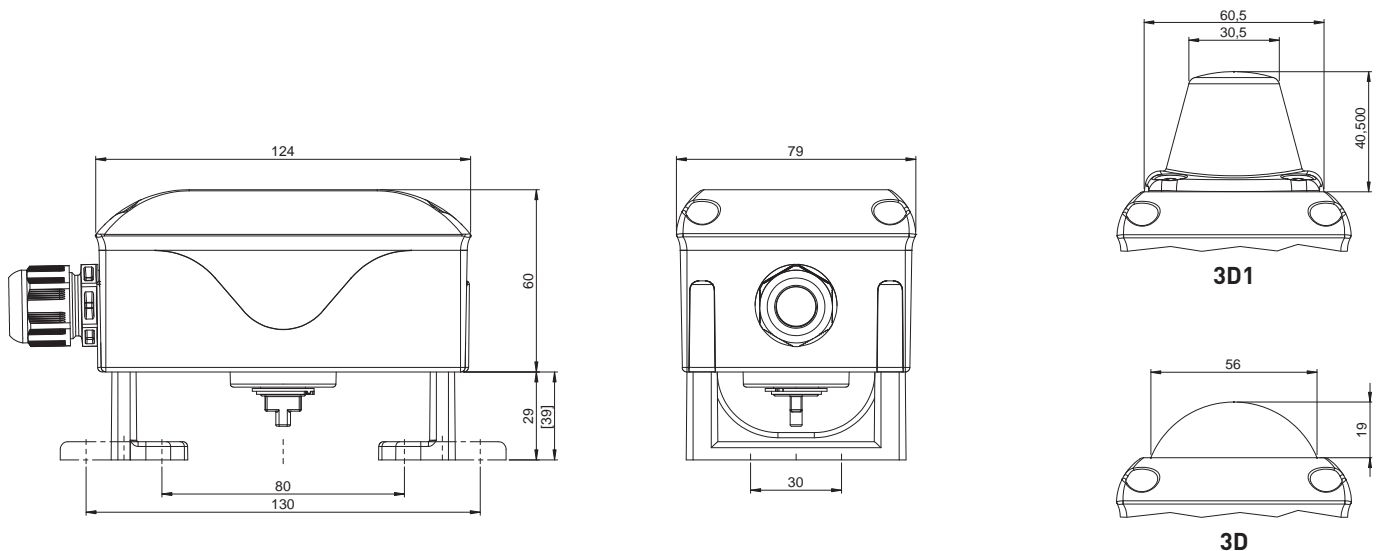


IP67
-25°C...+80°C



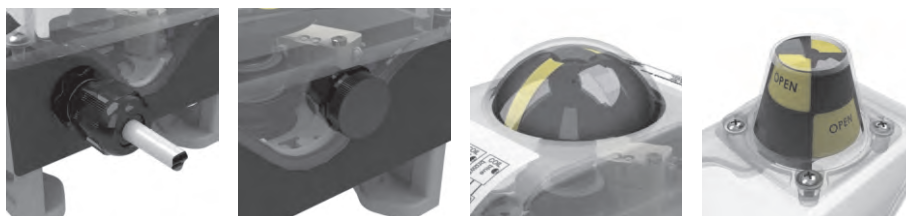
SIL 2 - IEC 61508

Maßzeichnung Dimensions



Schalterinformationen auf Seiten 10 19
Switch information on pages 10 19

Optionale Ausführungen Optional executions



... Weitere Ausführungen auf Seite 36.
... Additional executions on page 36.

Flexible Kunststoff-Endschalterbox

Flexible plastic limit switch box

PA6 / PC / 1.4301



Beschreibung Description

- Kompakte und flexible Endschalterbox aus Polyamid PA6 mit Deckel aus Polycarbonat (PC) transparent flach, optional mit 3D oder 3D1 Anzeige**
- Verstellbare Edelstahl Montagebrücke (1.4301)**
- Einfache Montage auf Norm Antriebe gemäß VDI/VDE 3845 mit einem Bohrmaß 80 x 30mm und 130 x 30mm und einer Wellenhöhe von 20, 30, 40 und 50mm, optional Bohrmaß 50 x 25mm**
- Dichtheit IP67 gemäß DIN EN 60529**
- Kabelverschraubung M20x1,5 schwarz (für Kabel Ø 6 12mm)**
- Dichtungen EPDM und NBR, Schrauben Edelstahl 1.4301, Welle Edelstahl 1.4305**
- Andere Gehäuse Farben auf Anfrage**
- Anwendung: Standardanwendungen ohne explosionsfähige Atmosphäre.**
 - 1 4 mechanische Endschalter oder induktive Sensoren in V3 Bauform,
 - 1 3 Schlitzinitiatoren,
 - 1 2 zylindrische Sensoren Ø 8 18mm

Model: EPE



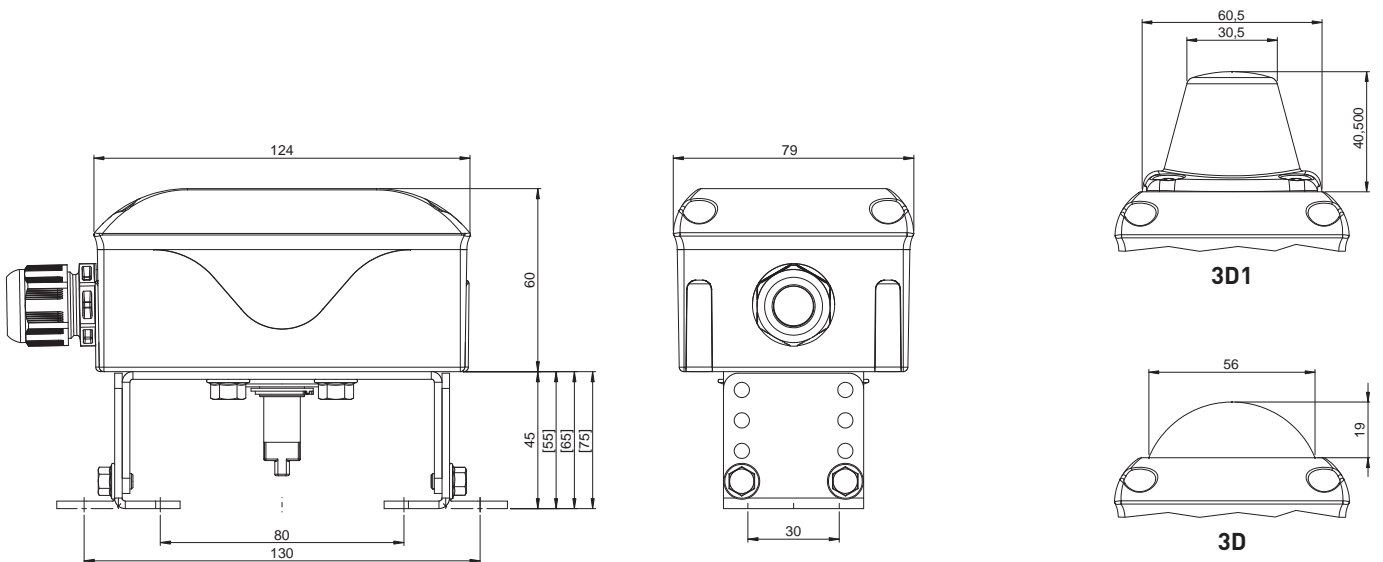
- Compact and flexible limit switch box made of polyamid PA6 with flat cover made of polycarbonate (PC), optional with 3D or 3D1 visual indicator
- Adjustable stainless steel mounting bracket (AISI 304)
- Easy mounting on actuators according to VDI/VDE 3845 with a hole spacing of 80 x 30mm and 130 x 30mm and a shaft height of 20, 30, 40 and 50mm, optional for hole spacing 50 x 25mm
- Enclosure IP67 according to DIN EN 60529
- Cable gland M20x1,5 black (for cable Ø 6 12mm)
- Sealings EPDM and NBR, Screws AISI 304, Shaft stainless steel AISI 304
- Other colours of casing available on request
- Application: Standard applications without explosive atmosphere.
 - 1 4 mechanical switches or proximity sensors in V3 design
 - 1 3 slot type sensors,
 - 1 2 cylindrical sensors Ø 8 18mm

IP67
-25°C...+80°C



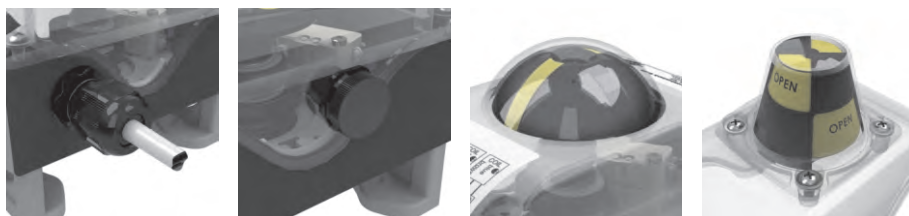
SIL 2 - IEC 61508

Maßzeichnung Dimensions



Schalterinformationen auf Seiten 10 19
Switch information on pages 10 19

Optionale Ausführungen Optional executions



... Weitere Ausführungen auf Seite 36.
... Additional executions on page 36.

Flexible und leitfähige Vestamid-Endschalterbox

Flexible and conductive vestamid limit switch box



IBExU 11 ATEX 1154 - Ex ia

IBExU 12 ATEX 1022 X - Ex e / Ex t

Neue Baumusterprüfbescheinigung
New type examination certificate

Beschreibung Description

Kompakte und flexible Endschalterbox mit Deckel aus leitfähigem Vestamid, optional mit 3D oder 3D1 Anzeige und Klarsichtdeckel aus Polycarbonat (PC)
Verstellbare Polyamid Montagebrücke (PA6) mit 30% Glasfaseranteil verstärkt
Einfache Montage auf Norm Antriebe gemäß VDI/VDE 3845 mit einem Bohrbild 80 x 30mm und 130 x 30mm und einer Wellenhöhe von 20 und 30mm, optional Bohrbild 50 x 25mm
Dichtheit IP66 gemäß DIN EN 60529 und DIN EN 60079 0
Kabelverschraubung M20x1,5 schwarz oder blau (für Kabel Ø 6 12mm)
Dichtungen EPDM und NBR, Schrauben Edelstahl 1.4301, Welle Polyamid PA6
Anwendung: Explosionsgefährdete Bereiche der Zone 1 und 21 (Ex e, Ex ia und Ex t)
1 4 mechanische Endschalter oder induktive Sensoren in V3 Bauform,
1 3 Schlitzinitiatoren,
1 2 zylindrische Sensoren Ø 8 18mm

Compact and flexible limit switch box with flat cover made of conductive vestamid, optional with 3D or 3D1 visual indicator and polycarbonate (PC) cover
Adjustable polyamide mounting bracket (PA6) reinforced with 30% fiber glass
Easy mounting on actuators according to VDI/VDE 3845 with a hole spacing of 80 x 30mm and 130 x 30mm and a shaft height of 20 and 30mm, optional for hole spacing 50 x 25mm
Enclosure IP66 according to DIN EN 60529 and DIN EN 60079 0
Cable gland M20x1,5 black or blue (for cable Ø 6 12mm)
Sealings EPDM and NBR, Screws AISI 304, Shaft polyamide PA6
Application: Explosive atmospheres of zone 1 and 21 (Ex e, Ex ia and Ex t)
1 4 mechanical switches or proximity sensors in V3 design
1 3 slot type sensors,
1 2 cylindrical sensors Ø 8 18mm

Model: EVP



IP66

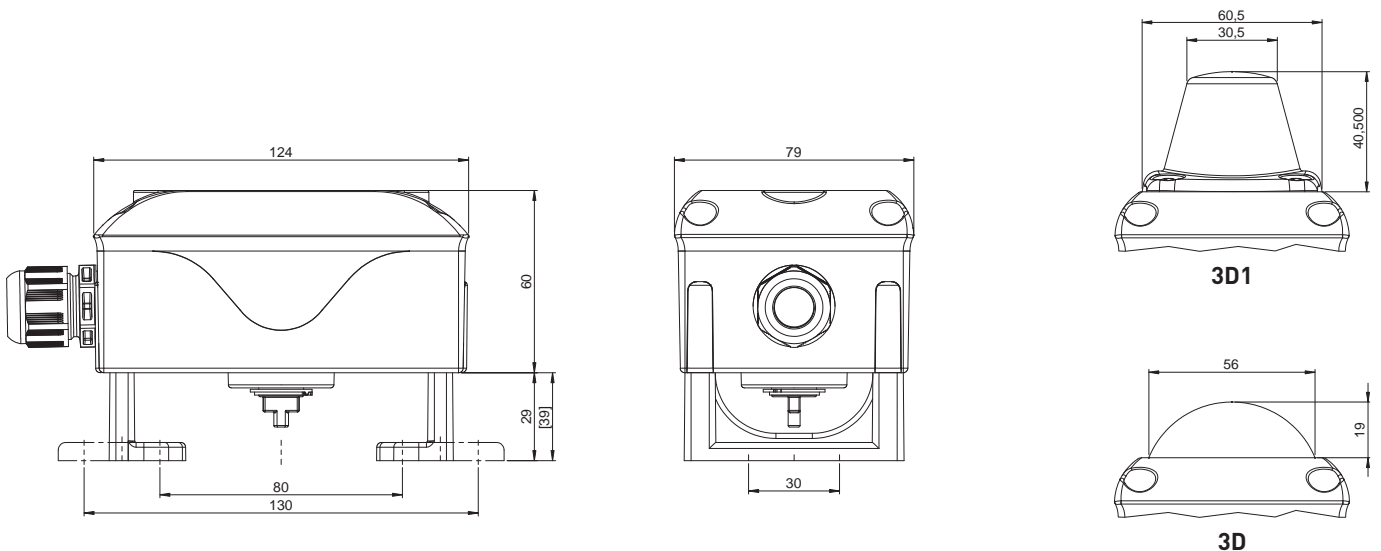
Ex ia: -25°C...+70°C

Ex e / Ex t: -20°C...+40°C



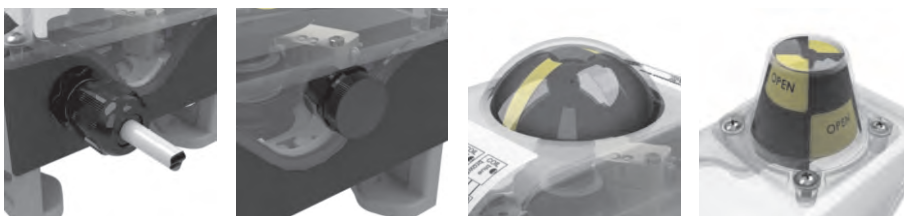
SIL 2 - IEC 61508

Maßzeichnung Dimensions



Schalterinformationen auf Seiten 20 35
Switch information on pages 20 35

Optionale Ausführungen Optional executions



... Weitere Ausführungen auf Seite 36.
... Additional executions on page 36.

Flexible und leitfähige Vestamid-Endschalterbox

Flexible and conductive vestamid limit switch box

IBExU 11 ATEX 1154 - Ex ia

IBExU 12 ATEX 1022 X - Ex e / Ex t



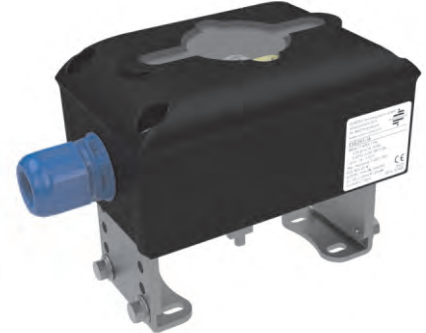
Neue Baumusterprüfbescheinigung
New type examination certificate

Beschreibung Description

- Kompakte und flexible Endschalterbox mit Deckel aus leitfähigem Vestamid, optional mit 3D oder 3D1 Anzeige und Klarsichtdeckel aus Polycarbonat (PC)
- Verstellbare Edelstahl Montagebrücke (1.4301)
- Einfache Montage auf Norm Antriebe gemäß VDI/VDE 3845 mit einem Bohrmaß 80 x 30mm und 130 x 30mm und einer Wellenhöhe von 20, 30, 40 und 50mm, optional mit Bohrbild 50 x 25mm
- Dichtheit IP66 gemäß DIN EN 60529 und DIN EN 60079 0
- Kabelverschraubung M20x1,5 schwarz oder blau (für Kabel Ø 6 12mm)
- Dichtungen EPDM und NBR, Schrauben Edelstahl 1.4301, Welle Edelstahl 1.4305
- Anwendung: Explosionsgefährdete Bereiche der Zone 1 und 21 (Ex e, Ex ia und Ex t)
 - 1 4 mechanische Endschalter oder Sensoren in V3 Bauform,
 - 1 3 Schlitzinitiatoren,
 - 1 2 zylindrische Sensoren Ø 8 18mm

- Compact and flexible limit switch box with flat cover made of conductive vestamid, optional with 3D or 3D1 visual indicator and polycarbonate (PC) cover
- Adjustable stainless steel mounting bracket (AISI 304)
- Easy mounting on actuators according to VDI/VDE 3845 with a hole spacing of 80 x 30mm and 130 x 30mm and a shaft height of 20, 30, 40 and 50mm, optional with a hole spacing 50 x 25mm
- Enclosure IP66 according to DIN EN 60529 and DIN EN 60079 0
- Cable gland M20x1,5 black or blue (for cable Ø 6 12mm)
- Sealings EPDM and NBR, Screws AISI 304, Shaft stainless steel AISI 303
- Application: Explosive atmospheres of zone 1 and 21 (Ex e, Ex ia and Ex t)
 - 1 4 mechanical switches or sensors in V3 design
 - 1 3 slot type sensors,
 - 1 2 cylindrical sensors Ø 8 18mm

Model: EVE



IP66

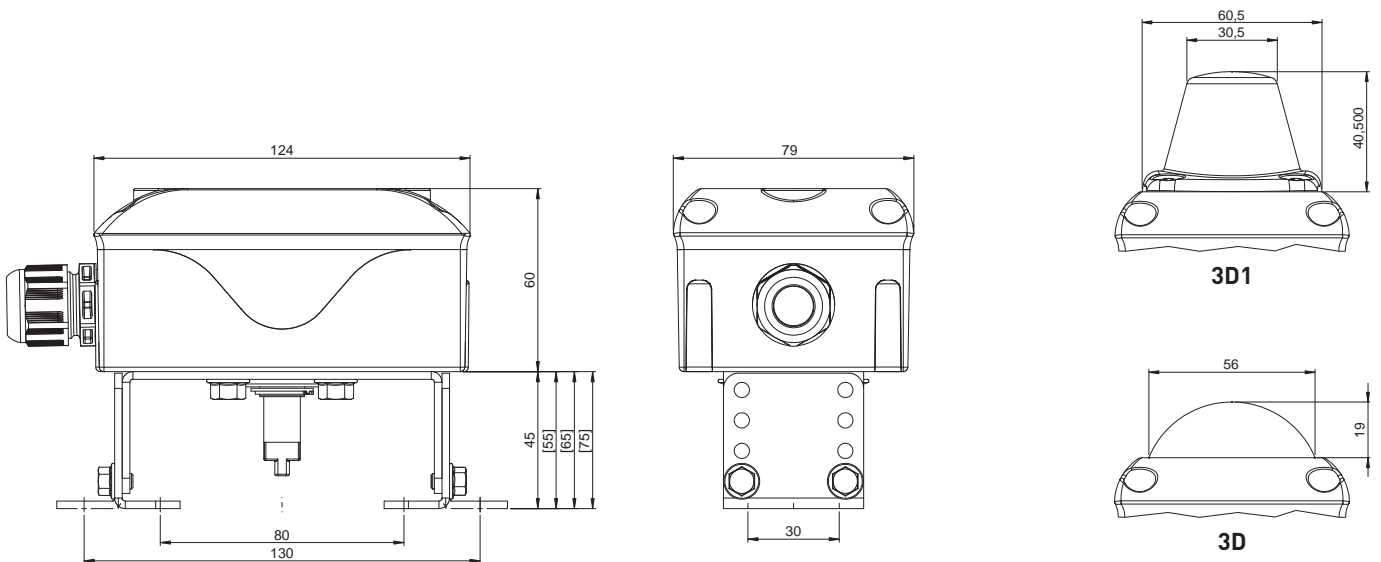
Ex ia: -25°C...+70°C

Ex e / Ex t: -20°C...+40°C



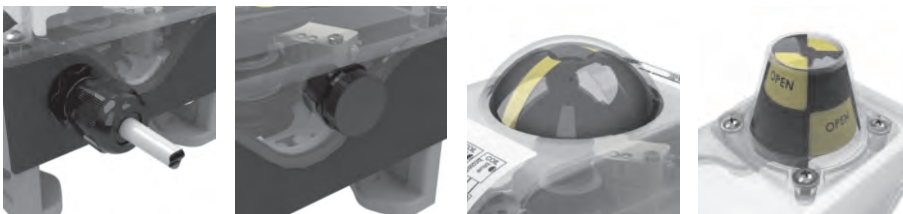
SIL 2 - IEC 61508

Maßzeichnung Dimensions



Schalterinformationen auf Seiten 20 35
Switch information on pages 20 35

Optionale Ausführungen Optional executions



... Weitere Ausführungen auf Seite 36.
... Additional executions on page 36.

Flexible und leitfähige Aluminium-Endschalterbox

Flexible and conductive aluminum limit switch box

IBExU 11 ATEX 1154 - Ex ia

IBExU 12 ATEX 1022 X - Ex e / Ex t



Neue Baumusterprüfbescheinigung
New type examination certificate

Beschreibung Description

Kompakte und flexible Endschalterbox mit Deckel aus robustem und leitfähigem Aluminium, optional mit 3D oder 3D1 Anzeige

Vestellbare Edelstahl Montagebrücke (1.4301)

Einfache Montage auf Norm Antriebe gemäß VDI/VDE 3845 mit einem Bohrloch

80 x 30mm und 130 x 30mm und einer Wellenhöhe von 20 und 30mm

Dichtheit IP66 und IP67 gemäß DIN EN 60529 und DIN EN 60079 0

Kabelverschraubung M20x1,5 schwarz oder blau (für Kabel Ø 6 12mm)

Dichtungen EPDM und NBR, Schrauben Edelstahl 1.4301, Welle Polyamid PA6

Anwendung: Explosionsgefährdete Bereiche der Zone 1 und 21 (Ex e, Ex ia und Ex t)

1 4 mechanische Endschalter oder V3 Sensoren,

1 3 Schlitzinitiatoren,

1 2 zylindrische Sensoren Ø 8 18mm

Compact and flexible limit switch box with flat cover made of conductive and strong aluminum, optional with 3D or 3D1 visual indicator

Adjustable stainless steel mounting bracket (AISI 304)

Easy mounting on actuators according to VDI/VDE 3845 with a hole spacing of

80 x 30mm and 130 x 30mm and a shaft height of 20 and 30mm

Enclosure IP66 and IP67 according to DIN EN 60529 and DIN EN 60079 0

Cable gland M20x1,5 black or blue (for cable Ø 6 12mm)

Sealings EPDM and NBR, Screws AISI 304, Shaft polyamide PA6

Application: Explosive atmospheres of zone 1 and 21 (Ex e, Ex ia and Ex t)

1 4 mechanical switches or V3 sensors

1 3 slot type sensors,

1 2 cylindrical sensors Ø 8 18mm

Model: EAP



IP66/IP67

Standard: -25°C...+80°C

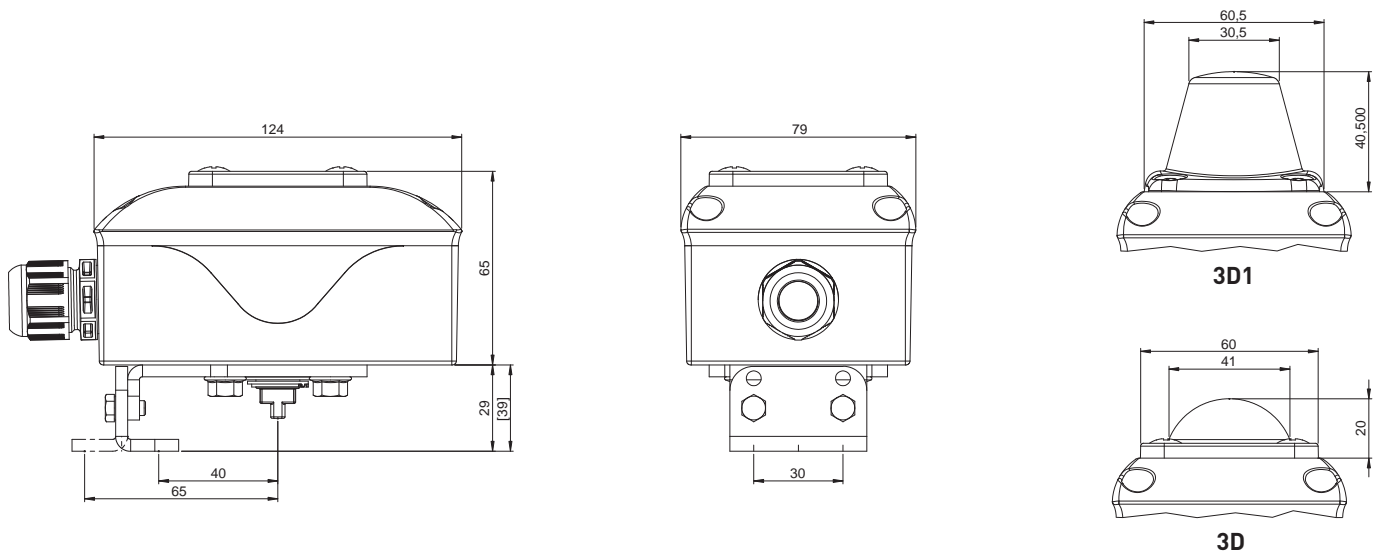
Ex ia: -25°C...+70°C

Ex e / Ex t: -20°C...+60°C



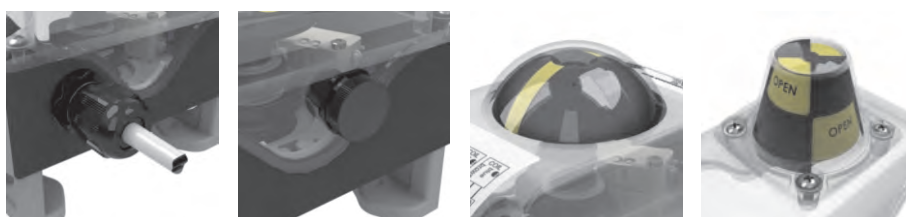
SIL 2 - IEC 61508

Maßzeichnung Dimensions



Schalterinformationen auf Seiten 10 35
Switch information on pages 10 35

Optionale Ausführungen Optional executions



... Weitere Ausführungen auf Seite 36.
... Additional executions on page 36.

Flexible und leitfähige Aluminium-Endschalterbox

Flexible and conductive aluminum limit switch box

IBExU 11 ATEX 1154 - Ex ia

IBExU 12 ATEX 1022 X - Ex e / Ex t



Neue Baumusterprüfbescheinigung
New type examination certificate

Beschreibung Description

Kompakte und flexible Endschalterbox mit Deckel aus robustem und leitfähigem Aluminium, optional mit 3D oder 3D1 Anzeige

Verstellbare Edelstahl Montagebrücke (1.4301)

Einfache Montage auf Norm Antriebe gemäß VDI/VDE 3845 mit einem Bohrmaß 80 x 30mm und 130 x 30mm und einer Wellenhöhe von 20, 30, 40 und 50mm,

optional mit Bohrbild 50 x 25mm

Dichtheit IP66 und IP67 gemäß DIN EN 60529 und DIN EN 60079 0

Kabelverschraubung M20x1,5 schwarz oder blau (für Kabel Ø 6 12mm)

Dichtungen EPDM und NBR, Schrauben Edelstahl 1.4301, Welle Edelstahl 1.4305

Anwendung: Explosionsgefährdete Bereiche der Zone 1 und 21 (Ex e, Ex ia und Ex t)

- 1 4 mechanische Endschalter oder V3 Sensoren,
- 1 3 Schlitzinitiatoren,
- 1 2 zylindrische Sensoren Ø 8 18mm

Compact and flexible limit switch box with flat cover made of conductive and strong aluminum, optional with 3D or 3D1 visual indicator

Adjustable stainless steel mounting bracket (AISI 304)

Easy mounting on actuators according to VDI/VDE 3845 with a hole spacing of 80 x 30mm and 130 x 30mm and a shaft height of 20, 30, 40 and 50mm,

optional with a hole spacing 50 x 25mm

Enclosure IP66 and IP67 according to DIN EN 60529 and DIN EN 60079 0

Cable gland M20x1,5 black or blue (for cable Ø 6 12mm)

Sealings EPDM and NBR, Screws AISI 304, Shaft stainless steel AISI 303

Application: Explosive atmospheres of zone 1 and 21 (Ex e, Ex ia and Ex t)

- 1 4 mechanical switches or V3 sensors
- 1 3 slot type sensors,
- 1 2 cylindrical sensors Ø 8 18mm

Model: EAE



IP66/IP67

Standard: -25°C...+80°C

Ex ia: -25°C...+70°C

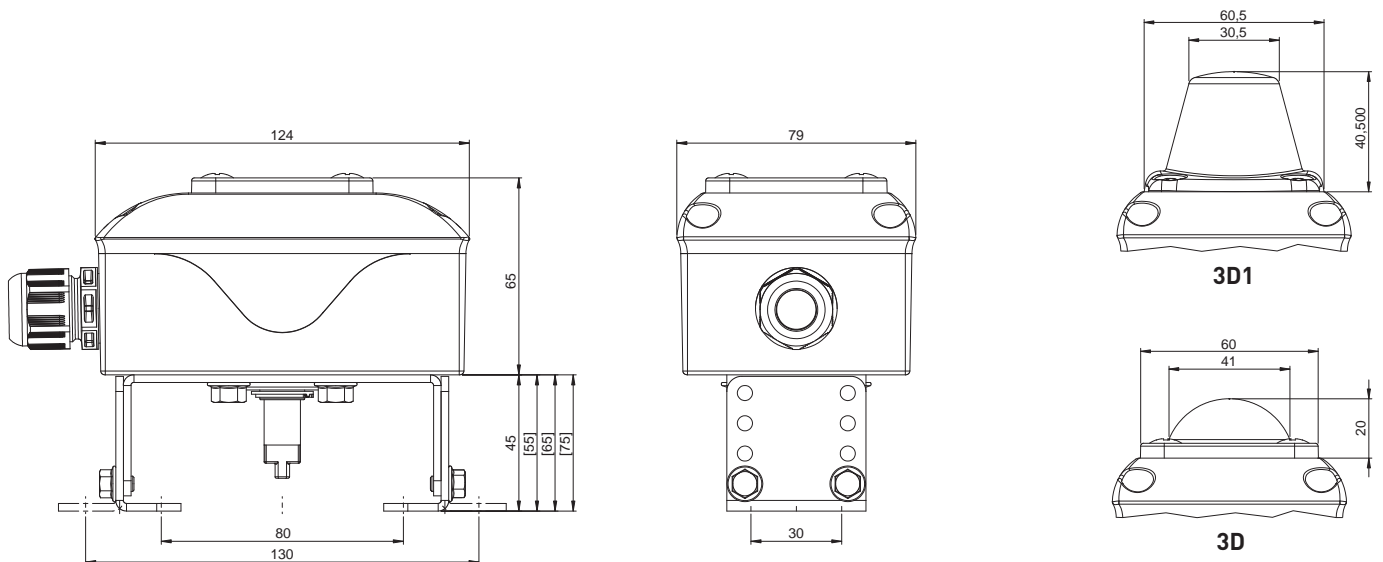
Ex e / Ex t: -20°C...+60°C

(-55°C...+60°C)



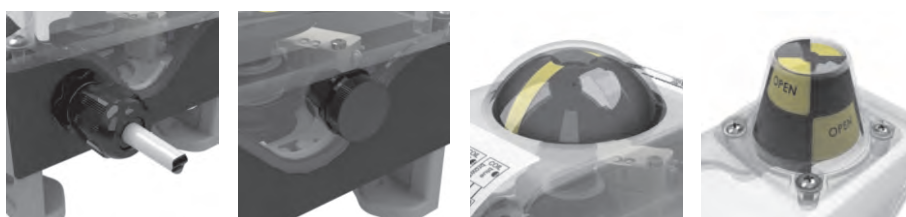
SIL 2 - IEC 61508

Maßzeichnung Dimensions



Schalterinformationen auf Seiten 10 35
Switch information on pages 10 35

Optionale Ausführungen Optional executions



... Weitere Ausführungen auf Seite 36.
... Additional executions on page 36.

Flexible und leitfähige Vestamid-Doppelbox

Flexible and conductive vestamid double box

IBExU 11 ATEX 1154 - Ex ia

IBExU 12 ATEX 1022 X - Ex e / Ex t



Neue Baumusterprüfbescheinigung
New type examination certificate

Beschreibung Description

Model: EVE-DB

- Flexible Doppelbox aus leitfähigem Vestamid, optional mit 3D Anzeige und Klarsichtdeckel aus Polycarbonat (PC)
- Zweites Klemmgehäuse zum Anschluss von einer Magnetspule mit 1x Ex e Kabelverschraubung M25x1,5 (für Kabel Ø 8 17mm)
- 1x Ex e Kabelverschraubung M16x1,5 (für Kabel Ø 5,5 10mm) (optional mit 2x M16x1,5 für zwei Magnetspulen)
- Verstellbare Edelstahl Montagebrücke (1.4301)
- Einfache Montage auf Norm Antriebe gemäß VDI/VDE 3845 mit einem Bohrbild 80 x 30mm und 130 x 30mm und einer Wellenhöhe von 20, 30, 40 und 50mm (optional mit Bohrbild 50 x 25mm)
- Dichtheit IP66 gemäß DIN EN 60529 und DIN EN 60079 0
- Dichtungen EPDM und NBR, Schrauben Edelstahl 1.4301, Welle Edelstahl 1.4305
- Anwendung: Explosionsgefährdete Bereiche der Zone 1 und 21 (Ex e, Ex ia und Ex t)
 - 1 4 mechanische Endschalter oder Sensoren in V3 Bauform,
 - 1 3 Schlitzinitiatoren,
 - 1 2 zylindrische Sensoren Ø 8 18mm



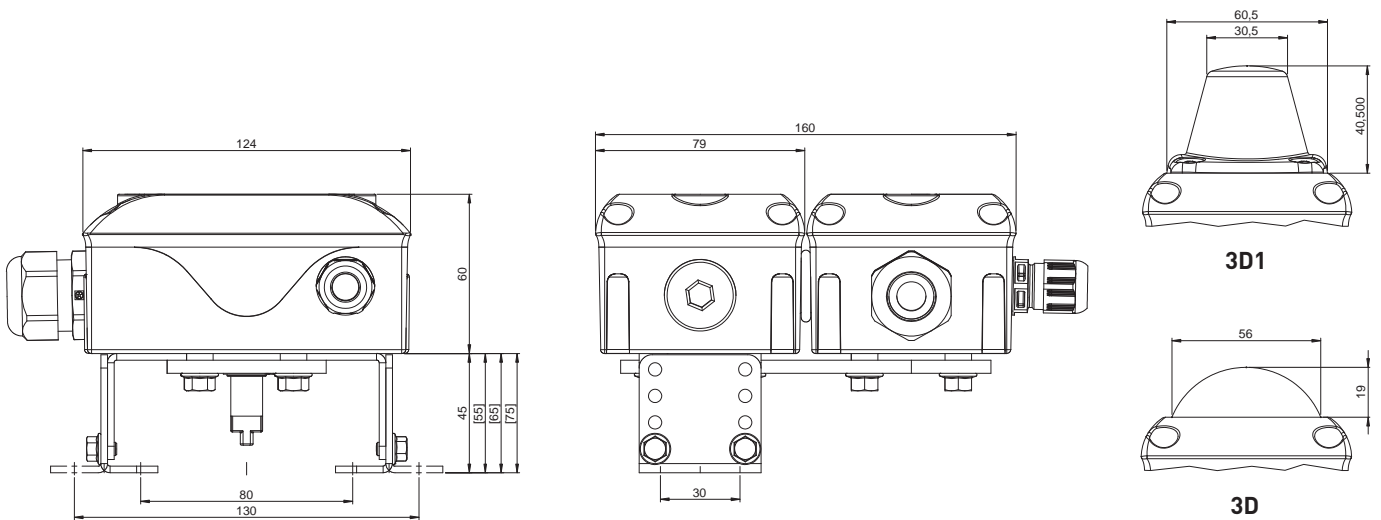
- Compact and flexible vestamid double box, optional with 3D visual indicator and polycarbonate (PC) cover
- Second junction box for the connection of one solenoid coil with 1x Ex e cable gland M25x1,5 (for cable Ø 8 17mm)
- 1x Ex e cable gland M16x1,5 (for cable Ø 5,5 10mm)
- Adjustable stainless steel mounting bracket (AISI 304)
- Easy mounting on actuators according to VDI/VDE 3845 with a hole spacing of 80 x 30mm and 130 x 30mm and a shaft height of 20, 30, 40 and 50mm, optional with a hole spacing 50 x 25mm
- Enclosure IP66 according to DIN EN 60529 and DIN EN 60079 0
- Sealings EPDM and NBR, Screws AISI 304, Shaft stainless steel AISI 303
- Application: Explosive atmospheres of zone 1 and 21 (Ex e, Ex ia and Ex t)
 - 1 4 mechanical switches or sensors in V3 design
 - 1 3 slot type sensors,
 - 1 2 cylindrical sensors Ø 8 18mm

IP66
Ex ia: -25°C...+70°C
Ex e / Ex t: -20°C...+40°C



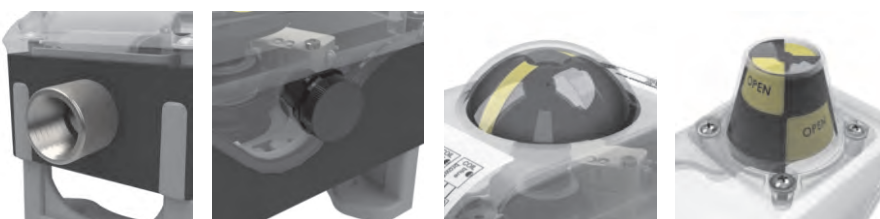
SIL 2 - IEC 61508

Maßzeichnung Dimensions



Schalterinformationen auf Seite 25
Switch information on page 25

Optionale Ausführungen Optional executions



... Weitere Ausführungen auf Seite 36.
... Additional executions on page 36.

Flexible und leitfähige Aluminium-Doppelbox

Flexible and conductive aluminum double box

IBExU 11 ATEX 1154 - Ex ia

IBExU 12 ATEX 1022 X - Ex e / Ex t



Neue Baumusterprüfbescheinigung
New type examination certificate

Beschreibung Description

Model: EAE-DB



Flexible Doppelbox aus robustem, leitfähigem Aluminium, optional mit 3D oder 3D1 Anzeige
Zweites Klemmgehäuse zum Anschluss von einer Magnetspule mit
1x Ex e Kabelverschraubung M25x1,5 (für Kabel Ø 8 17mm)
1x Ex e Kabelverschraubung M16x1,5 (für Kabel Ø 5,5 10mm)
(optional mit 2x M16x1,5 für zwei Magnetspulen)
Verstellbare Edelstahl Montagebrücke (1.4301)
- Einfache Montage auf Norm Antriebe gemäß VDI/VDE 3845 mit einem Bohrbild
80 x 30mm und 130 x 30mm und einer Wellenhöhe von 20, 30, 40 und 50mm,
optional mit Bohrbild 50 x 25mm
Dichtheit IP66 and IP67 gemäß DIN EN 60529 und DIN EN 60079 0
Dichtungen EPDM und NBR, Schrauben Edelstahl 1.4301, Welle Edelstahl 1.4305
Anwendung: Explosionsgefährdete Bereiche der Zone 1 und 21 (Ex e, Ex ia und Ex t)
1 4 mechanische Endschalter oder Sensoren in V3 Bauform,
1 3 Schlitzinitiatoren,
1 2 zylindrische Sensoren Ø 8 18mm

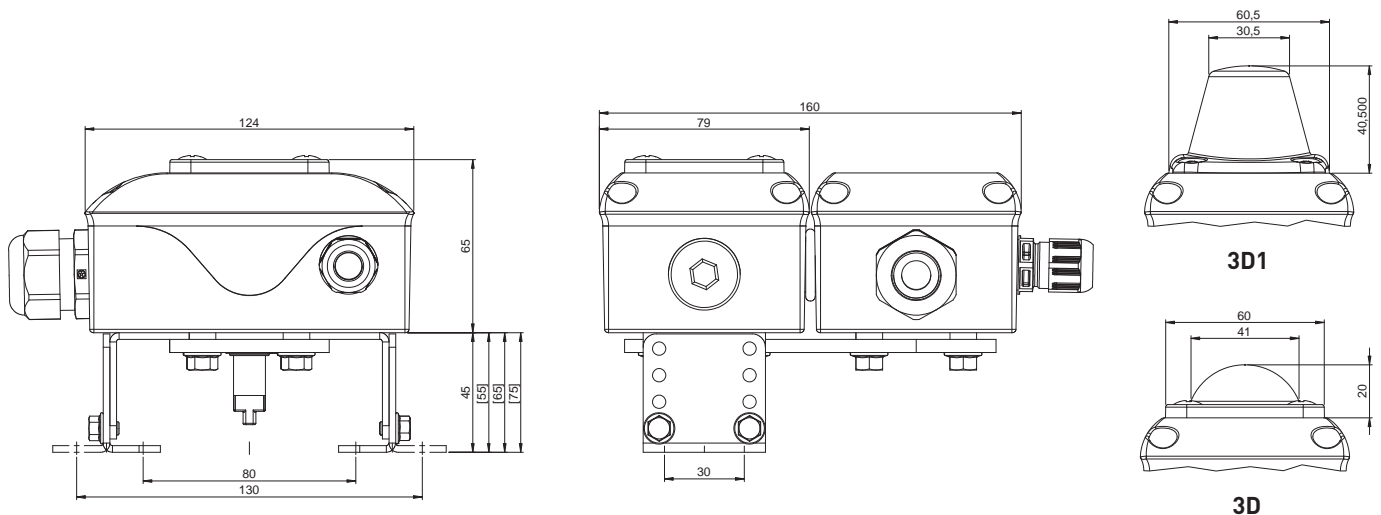
IP66/IP67
Standard: -25°C...+80°C
Ex ia: -25°C...+70°C
Ex e / Ex t: -25°C...+60°C
(-55°C...+60°C)



SIL 2 - IEC 61508

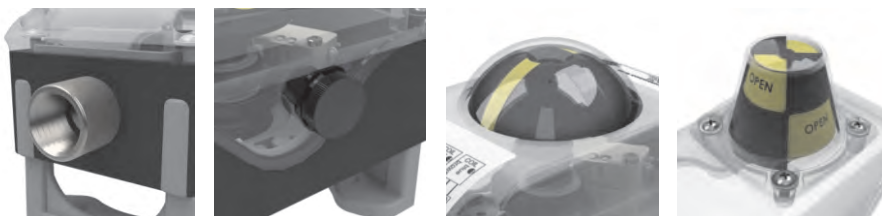
Flexible and strong aluminium double box, optional with 3D or 3D1 visual indicator
Second junction box for the connection of one solenoid coil with
1x Ex e cable gland M25x1,5 (for cable Ø 8 17mm)
1x Ex e cable gland M16x1,5 (for cable Ø 5,5 10mm)
Adjustable stainless steel mounting bracket (AISI 304)
Easy mounting on actuators according to VDI/VDE 3845 with a hole spacing of
80 x 30mm and 130 x 30mm and a shaft height of 20, 30, 40 and 50mm,
optional with a hole spacing 50 x 25mm
Enclosure IP66 and IP67 according to DIN EN 60529 and DIN EN 60079 0
Sealings EPDM and NBR, Screws AISI 304, Shaft stainless steel AISI 303
Application: Explosive atmospheres of zone 1 and 21 (Ex e, Ex ia and Ex t)
1 4 mechanical switches or sensors in V3 design
1 3 slot type sensors,
1 2 cylindrical sensors Ø 8 18mm

Maßzeichnung Dimensions



Schalterinformationen auf Seite 25
Switch information on page 25

Optionale Ausführungen Optional executions



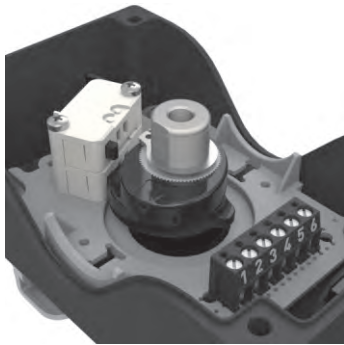
... Weitere Ausführungen auf Seite 36.
... Additional executions on page 36.

wave box mit mechanischen Wechselschaltern SPDT

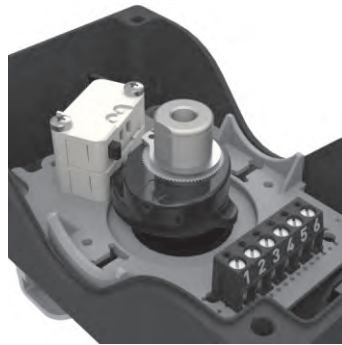
wave box with mechanical switches N.O. / N.C. SPDT



Varianten Versions



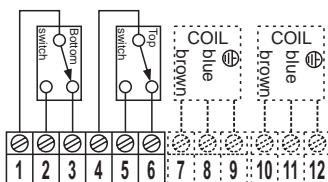
Cherry, D44X



Cherry, D41X

Technische Daten Technical features

Endschalterfabrikat Producer switch	CHERRY	CHERRY	
Endschaltertyp Switch type	D44X	D41X	
Spannung Voltage	250V	250V	
Maximaler Strom Maximum current	10A (250V AC) / 2,5A (24V DC)	0,1A (250V AC) / 0,1A (24V DC)	
Kontakte Contacts	Silber Silver	Gold Gold	
Temperatur Temperature	(-40°C) 25°C ... +80°C	(-40°C) 25°C ... +80°C	
Bestellnummer Ordering code	EPP2M01, EPE2M01 EAP2M01, EAE2M01	EPP2M01 G, EPE2M01 G EAP2M01 G, EAE2M01 G	



Optionale Ausführungen auf Seite 36
Optional executions on page 36

Gehäuseinformationen auf Seiten 2 9
Housing information on pages 2 9

Artikelnummer Code number

E **M** -

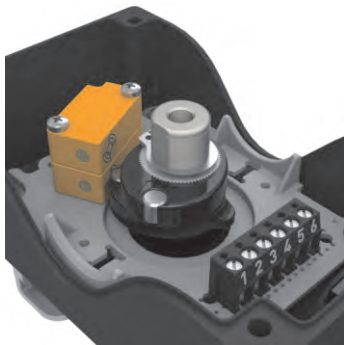
Gehäuse Housing P Polyamid Polyamide A Aluminium Aluminum V Vestamid Vestamide	Brücke Bracket P Polyamid Polyamide E Edelstahl Stainless steel	Schalter Switches 1 Stück Piece 2 Stück Pieces 3 Stück Pieces 4 Stück Pieces	Schalterart Switch type M Mechanisch Mechanical I Induktiv Inductive S Schlitz Slot type D Doppelsensor Double sensor	Bohrbild Hole spacing 00 50x25x20 04 130x30x50 08 130x30x40 01 80x30x20 05 80x30x40 09 50x25x30 02 80x30x30 06 80x30x50 10 F05 03 130x30x30 07 130x30x20	Typ Type Cherry, D44X Cherry, D41X	Optionale Ausführung Optional execution
---	--	---	--	--	---	--

wave box mit induktiven Näherungsschaltern, 3-Draht PNP

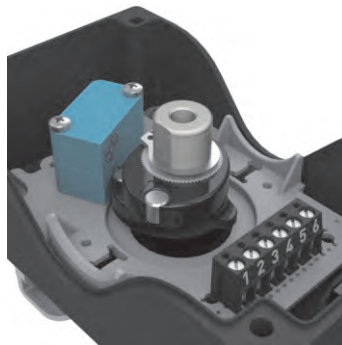
wave box with inductive proximity switches, 3-wire PNP



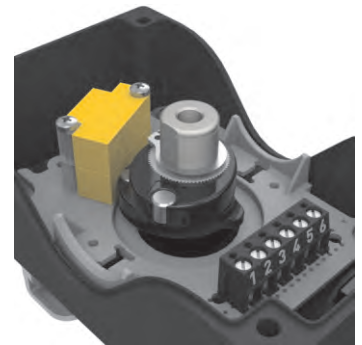
Varianten Versions



IFM, IS5001



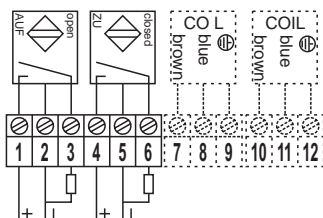
P+F, NBB2-V3-E2



Turck, Bi2-Q10S-AP6X

Technische Daten Technical features

Endschalterfabrikat Producer switch	IFM	P+F	Turck
Endschaltertyp Switch type	IS5001 (PNP)	NBB2 V3 E2 (PNP)	Bi2 Q10S AP6X (PNP)
Spannung Voltage	10 36 V DC	10 30V DC	10 30V DC
Stromaufnahme Maximum current	0 200 mA	100 mA	15 150 mA
Schaltfrequenz Frequency	800 Hz	1000 Hz	2000 Hz
Leerlaufstrom No load suppl. current	15 mA	15 mA	15 mA
Anzeige Output indicator	LED gelb LED yellow	LED gelb LED yellow	LED gelb LED yellow
Schutzart Schalter (IP-Code) Enclosure switch	IP67	IP67	IP67
Temperatur Temperature	25°C ... +80°C	25°C ... +80°C	25°C ... +70°C
Bestellnummer Ordering code	EPP2101 7, EPE2101 7 EAP2101 7, EAE2101 7	EPP2101, EPE2101 EAP2101, EAE2101	EPP2101 78, EPE2101 78 EAP2101 78, EAE2101 78



Optionale Ausführungen auf Seite 36
Optional executions on page 36

Gehäuseinformationen auf Seiten 2 9
Housing information on pages 2 9

Artikelnummer Code number

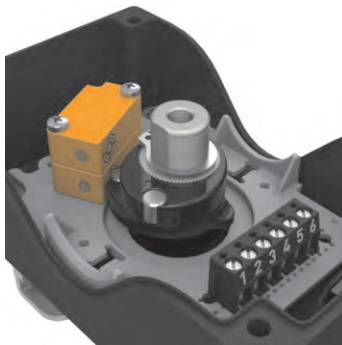
Gehäuse Housing	P Polyamid Polyamide	A Aluminium Aluminum	V Vestamid Vestamide
Brücke Bracket	P Polyamid Polyamide	E Edelstahl Stainless steel	
Schalter Switches	1 Stück Piece	2 Stück Pieces	3 Stück Pieces
	4 Stück Pieces		
	M Mechanisch Mechanical	I Induktiv Inductive	S Schlitz Slot type
	D Doppelsensor Double sensor		
	Bohrbild Hole spacing	00 50x25x20	04 130x30x50
		01 80x30x20	05 80x30x40
		02 80x30x30	06 80x30x50
		03 130x30x30	07 130x30x20
		08 130x30x40	09 50x25x30
			10 F05
	Typ Type	7 IFM, IS5001	
		P+F, NBB2-V3-E2	
		78 Turck, Bi2-Q10S-AP6X	
	Zubehör Accessories		

waxe box mit induktiven Näherungsschaltern, 3-Draht NPN

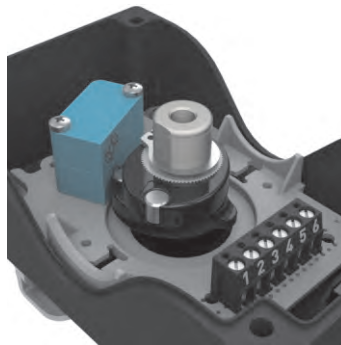
waxe box with inductive proximity switches, 3-wire NPN



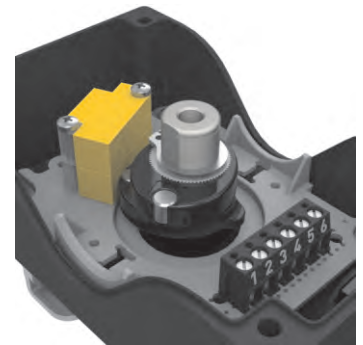
Varianten Versions



IFM, IS5003



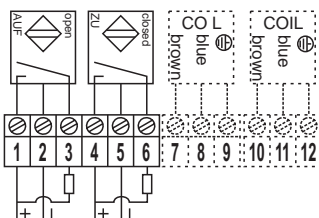
P+F, NBB2-V3-E0



Turck, Bi2-Q10S-AN6X

Technische Daten Technical features

Endschalterfabrikat Producer switch	IFM	P+F	Turck
Endschaltertyp Switch type	IS5003 (NPN, N.O.)	NBB2 V3 E0 (NPN, N.O.)	Bi2 Q10S AN6X (NPN, N.O.)
Spannung Voltage	10 36 V DC	10 30V DC	10 30V DC
Stromaufnahme Maximum current	0 200 mA	100 mA	15 150 mA
Schaltfrequenz Frequency	800 Hz	1000 Hz	2000 Hz
Leerlaufstrom No load suppl. current	15 mA	15 mA	15 mA
Anzeige Output indicator	LED gelb LED yellow	LED gelb LED yellow	LED gelb LED yellow
Schutzart Schalter (IP-Code) Enclosure switch	IP67	IP67	IP67
Temperatur Temperature	25°C ... +80°C	25°C ... +70°C	25°C ... +70°C
Bestellnummer Ordering code	EPP2101 61, EPE2101 61 EAP2101 61, EAE2101 61	EPP2101 1, EPE2101 1 EAP2101 1, EAE2101 1	EPP2101 431, EPE2101 431 EAP2101 431, EAE2101 431



Optionale Ausführungen auf Seite 36
Optional executions on page 36

Gehäuseinformationen auf Seiten 2 9
Housing information on pages 2 9

Artikelnummer Code number

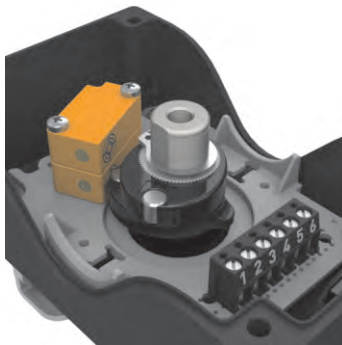
Gehäuse Housing	Bohrbild Hole spacing
P Polyamid Polyamide	00 50x25x20 04 130x30x50 08 130x30x40
A Aluminium Aluminum	01 80x30x20 05 80x30x40 09 50x25x30
V Vestamid Vestamide	02 80x30x30 06 80x30x50 10 F05
Brücke Bracket	03 130x30x30 07 130x30x20
P Polyamid Polyamide	Typ Type
E Edelstahl Stainless steel	61 IFM, IS5003
Schalter Switches	1 P+F, NBB2-V3-E0
1 Stück Piece	431 Turck, Bi2-Q10S-AN6X
2 Stück Pieces	Zubehör Accessories
3 Stück Pieces	
4 Stück Pieces	
Schalterart Switch type	
M Mechanisch Mechanical	
I Induktiv Inductive	
S Schlitz Slot type	
D Doppelsensor Double sensor	

wave box mit induktiven Näherungsschaltern, 2-Draht PNP/NPN

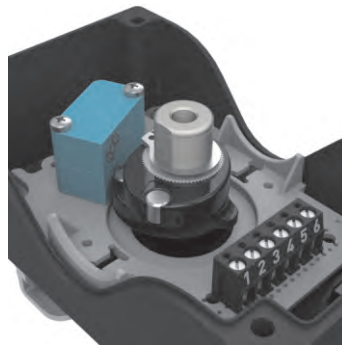
wave box with inductive proximity switches, 2-wire PNP/NPN



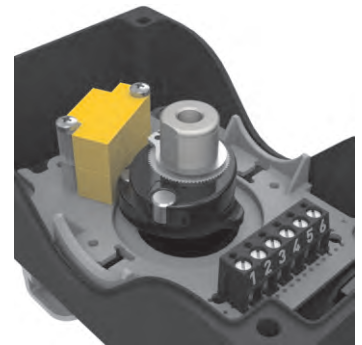
Varianten Versions



IFM, IS5026



P+F, NBB3-V3-Z4

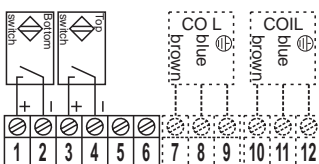


Turck, Bi2-Q10S-AZ31X

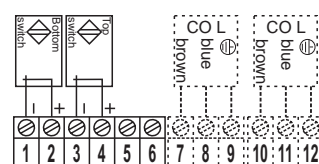
Technische Daten Technical features

Endschalterfabrikat Producer switch	IFM	P+F	Turck
Endschaltertyp Switch type	IS5026 (PNP/NPN)	NBB3 V3 Z4 (PNP)	Bi2 Q10S AZ31X (PNP)
Spannung Voltage	5 36 V DC	5 60V DC	10 300V DC / 20 250V AC
Stromaufnahme Maximum current	0 200 mA	4 100 mA	100 mA
Schaltfrequenz Frequency	2000 Hz	2000 Hz	50 60 Hz
Anzeige Output indicator	LED gelb LED yellow	LED gelb LED yellow	LED rot LED red
Schutzart Schalter (IP-Code) Enclosure switch	IP67	IP67	IP67
Temperatur Temperature	25°C ... +80°C	25°C ... +70°C	25°C ... +70°C
Bestellnummer Ordering code	EPP2I01 19, EPE2I01 19 EAP2I01 19, EAE2I01 19	EPP2I01 9, EPE2I01 9 EAP2I01 9, EAE2I01 9	EPP2I01 371, EPE2I01 371 EAP2I01 371, EAE2I01 371

EPP2I01 19, 9, 371:



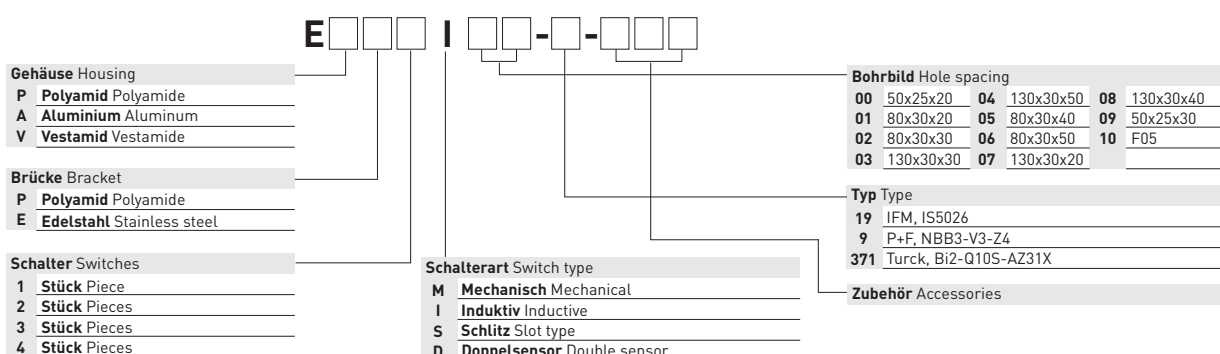
EPP2I01 19:



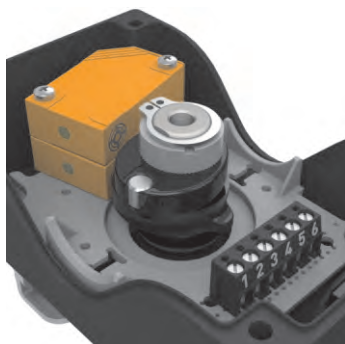
Optionale Ausführungen auf Seite 36
Optional executions on page 36

Gehäuseinformationen auf Seiten 2 9
Housing information on pages 2 9

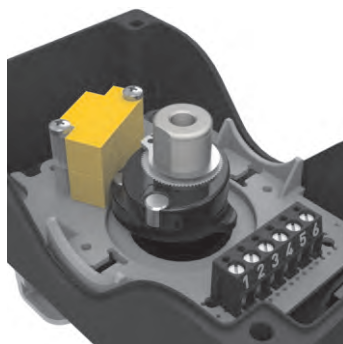
Artikelnummer Code number



Varianten Versions



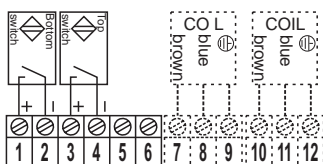
IFM, IN0073



Turck, Bi2-Q10S-AZ31X

Technische Daten Technical features

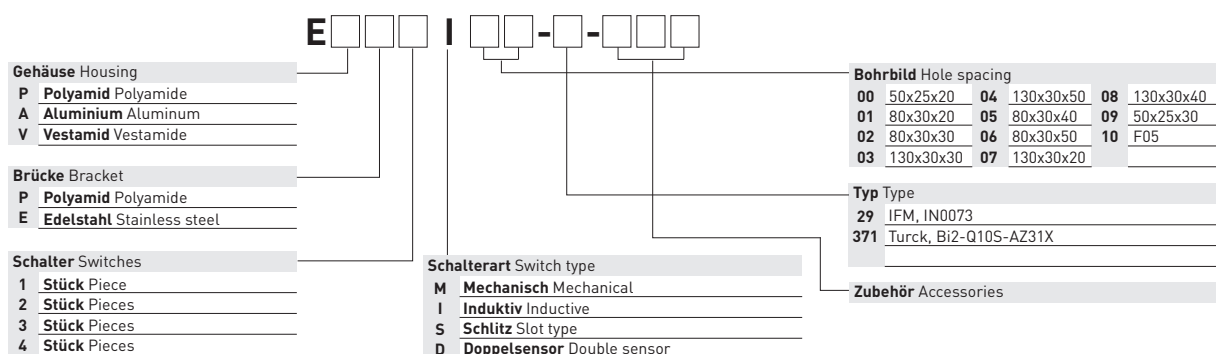
Endschalterfabrikat Producer switch	IFM	Turck	
Endschaltertyp Switch type	IN0073 (AC/DC, N.O.)	Bi2 Q10S AZ31X (AC/DC, N.O.)	
Spannung Voltage	20 250 V AC/DC	AC: 20 250 V DC: 10 300 V	
Stromaufnahme Maximum current	AC: 350mA, 50°C /250mA, 80°C DC: 100 mA	100 mA	
Schaltfrequenz Frequency	AC: 25 Hz DC: 50 Hz	50 60 Hz	
Anzeige Output indicator	LED gelb LED yellow	LED rot LED red	
Schutzart Schalter (IP-Code) Enclosure switch	IP67	IP67	
Temperatur Temperature	25°C ... +80°C	25°C ... +70°C	
Bestellnummer Ordering code	EPP2I01 29, EPE2I01 29 EAP2I01 29, EAE2I01 29	EPP2I01 371, EPE2I01 371 EAP2I01 371, EAE2I01 371	



Zubehör auf Seite 36
Accessories on page 36

Gehäuseinformationen auf Seite 2 9
Housing information on page 2 9

Artikelnummer Code number

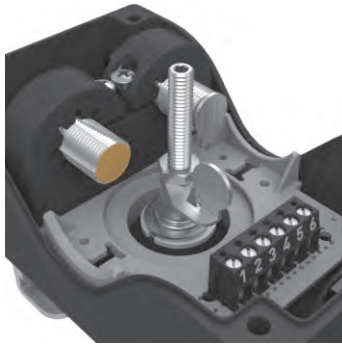


wave box mit induktiven Näherungsschaltern, 3-Draht PNP, M12

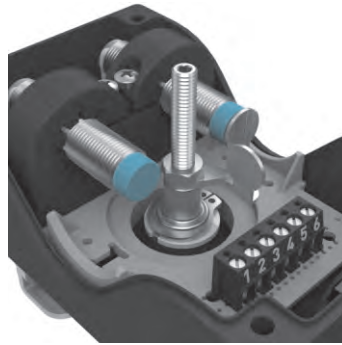
wave box with inductive proximity switches, 3-wire PNP, M12



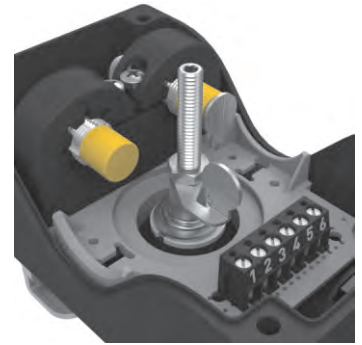
Varianten Versions



IFM, IF5188



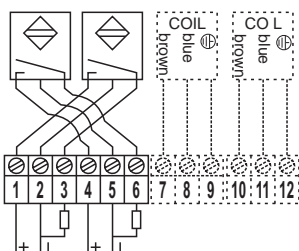
P+F, NBN4-12GM50-E2



Turck, Ni5-G12K-AP6X

Technische Daten Technical features

Endschalterfabrikat Producer switch	IFM	P+F	Turck
Endschaltertyp Switch type	IF5188 (PNP, N.O.)	NBN4 12GM50 E2 (PNP, N.O.)	Ni5 G12K AP6X (PNP, N.O.)
Spannung Voltage	10 36 V DC	10 30V DC	10 30V DC
Stromaufnahme Maximum current	0 150 mA	0 200 mA	0 200 mA
Schaltfrequenz Frequency	1500 Hz	1200 Hz	1500 Hz
Leerlaufstrom No load suppl. current	15 mA	17 mA	15 mA
Anzeige Output indicator	LED gelb LED yellow	LED gelb LED yellow	LED gelb LED yellow
Schutzart Schalter (IP-Code) Enclosure switch	IP67	IP67	IP67
Temperatur Temperature	20°C ... +80°C	20°C ... +70°C	20°C ... +70°C
Bestellnummer Ordering code	EPP2I01 20, EPE2I01 20 EAP2I01 20, EAE2I01 20	EPP2I01 16, EPE2I01 16 EAP2I01 16, EAE2I01 16	EPP2I01 432, EPE2I01 432 EAP2I01 432, EAE2I01 432



Zubehör auf Seite 36
Accessories on page 36

Gehäuseinformationen auf Seite 2 9
Housing information on page 2 9

Artikelnummer Code number

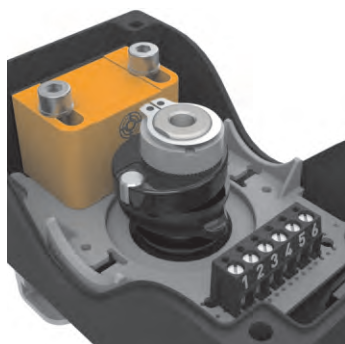
<p>Gehäuse Housing</p> <p>P Polyamid Polyamide</p> <p>A Aluminium Aluminum</p> <p>V Vestamid Vestamide</p> <p>Brücke Bracket</p> <p>P Polyamid Polyamide</p> <p>E Edelstahl Stainless steel</p> <p>Schalter Switches</p> <p>1 Stück Piece</p> <p>2 Stück Pieces</p>	<p>Schalterart Switch type</p> <p>M Mechanisch Mechanical</p> <p>I Induktiv Inductive</p> <p>S Schlitz Slot type</p> <p>D Doppelsensor Double sensor</p>	<p>Bohrbild Hole spacing</p> <table border="1"> <tr> <td>00 50x25x20</td> <td>04 130x30x50</td> <td>08 130x30x40</td> </tr> <tr> <td>01 80x30x20</td> <td>05 80x30x40</td> <td>09 50x25x30</td> </tr> <tr> <td>02 80x30x30</td> <td>06 80x30x50</td> <td>10 F05</td> </tr> <tr> <td>03 130x30x30</td> <td>07 130x30x20</td> <td></td> </tr> </table> <p>Typ Type</p> <p>20 IFM, IF5188</p> <p>16 P+F, NBN4-12GM50-E2</p> <p>432 Turck, Ni5-G12K-AP6X</p> <p>Zubehör Accessories</p>	00 50x25x20	04 130x30x50	08 130x30x40	01 80x30x20	05 80x30x40	09 50x25x30	02 80x30x30	06 80x30x50	10 F05	03 130x30x30	07 130x30x20	
00 50x25x20	04 130x30x50	08 130x30x40												
01 80x30x20	05 80x30x40	09 50x25x30												
02 80x30x30	06 80x30x50	10 F05												
03 130x30x30	07 130x30x20													

wave box mit induktiven Doppelsensoren, PNP Dual Schließer

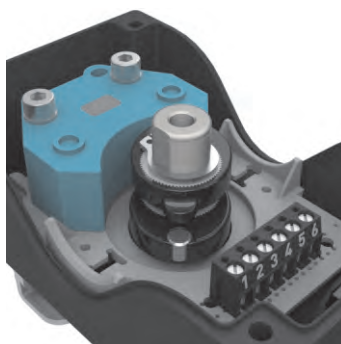
wave box with inductive dual sensors, PNP dual N.O.



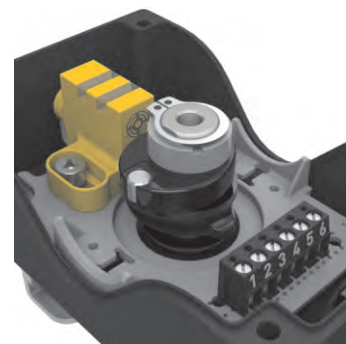
Varianten Versions



IFM, IN5251



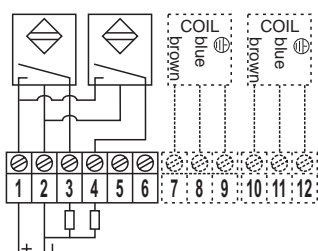
P+F, NBN3-F25-E8-0,14



Turck, Ni4-DSC26-2AP6X2

Technische Daten Technical features

Endschalterfabrikat Producer switch	IFM	P+F	Turck
Endschaltertyp Switch type	IN5251 (PNP, N.O.)	NBN3 F25 E8 0,14 (PNP, N.O.)	Ni4 DSC26 2AP6X2 (PNP, N.O.)
Spannung Voltage	10 36V DC	10 30V DC	10 30V DC
Stromaufnahme Maximum current	250 mA	0 200 mA	0 200 mA
Schaltfrequenz Frequency	1300 Hz	500 Hz	500 Hz
Leerlaufstrom No load suppl. current	15 mA	25 mA	15 mA
Anzeige Output indicator	LED gelb LED yellow	LED gelb LED yellow	LED gelb LED yellow
Schutzart Schalter (IP-Code) Enclosure switch	IP67	IP67	IP67
Temperatur Temperature	25°C ... +80°C	25°C ... +70°C	25°C ... +70°C
Bestellnummer Ordering code	EPP1D01 42, EPE1D01 42 EAP1D01 42, EAE1D01 42	EPP1D01 305, EPE1D01 305 EAP1D01 305, EAE1D01 305	EPP1D01 435, EPE1D01 435 EAP1D01 435, EAE1D01 435



Zubehör auf Seite 39
Accessories on page 39

Gehäuseinformationen auf Seite 2 9
Housing information on page 2 9

Artikelnummer Code number

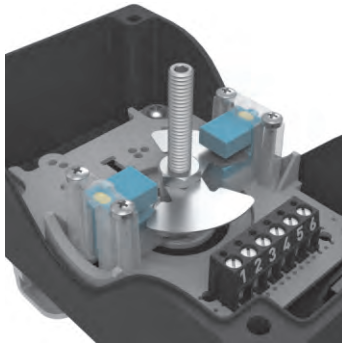
<p>Gehäuse Housing</p> <p>P Polyamid Polyamide</p> <p>A Aluminium Aluminum</p> <p>V Vestamid Vestamide</p> <hr/> <p>Brücke Bracket</p> <p>P Polyamid Polyamide</p> <p>E Edelstahl Stainless steel</p> <hr/> <p>Schalter Switches</p> <p>1 Stück Piece</p>	<p>Schalterart Switch type</p> <p>M Mechanisch Mechanical</p> <p>I Induktiv Inductive</p> <p>S Schlitz Slot type</p> <p>D Doppelsensor Double sensor</p>	<p>Bohrbild Hole spacing</p> <table border="1"> <tr> <td>00</td><td>50x25x20</td> <td>04</td><td>130x30x50</td> <td>08</td><td>130x30x40</td> </tr> <tr> <td>01</td><td>80x30x20</td> <td>05</td><td>80x30x40</td> <td>09</td><td>50x25x30</td> </tr> <tr> <td>02</td><td>80x30x30</td> <td>06</td><td>80x30x50</td> <td>10</td><td>F05</td> </tr> <tr> <td>03</td><td>130x30x30</td> <td>07</td><td>130x30x20</td> <td></td><td></td> </tr> </table> <hr/> <p>Typ Type</p> <p>42 IFM, IN5251</p> <p>305 P+F, NBN3-F25-E8-0,14</p> <p>435 Turck, Ni4-DSC26-2AP6X2</p> <hr/> <p>Zubehör Accessories</p>	00	50x25x20	04	130x30x50	08	130x30x40	01	80x30x20	05	80x30x40	09	50x25x30	02	80x30x30	06	80x30x50	10	F05	03	130x30x30	07	130x30x20		
00	50x25x20	04	130x30x50	08	130x30x40																					
01	80x30x20	05	80x30x40	09	50x25x30																					
02	80x30x30	06	80x30x50	10	F05																					
03	130x30x30	07	130x30x20																							

wave box mit induktiven Schlitzinitiatoren, 3-Draht PNP

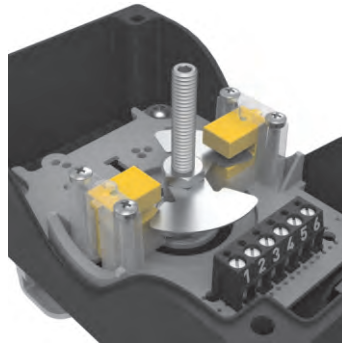
wave box with inductive slot type sensors, 3-wire PNP



Varianten Versions



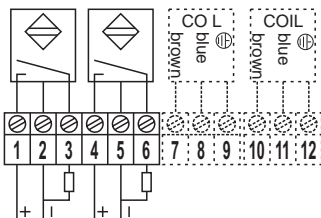
P+F, SB3,5-E2



Turck, SI3,5-K10-AP6X

Technische Daten Technical features

Endschalterfabrikat Producer switch	P+F	Turck	
Endschaltertyp Switch type	SB3,5 E2 (PNP, N.O.)	SI3,5 K10 AP6X (PNP, N.O.)	
Spannung Voltage	10 30V DC	10 30V DC	
Stromaufnahme Maximum current	0 100 mA	0 200 mA	
Schaltfrequenz Frequency	2000 Hz	2000 Hz	
Leerlaufstrom No load suppl. current	15 mA	15 mA	
Anzeige Output indicator	LED gelb LED yellow	LED gelb LED yellow	
Schutzart Schalter (IP-Code) Enclosure switch	IP67	IP67	
Temperatur Temperature	25°C ... +70°C	25°C ... +70°C	
Bestellnummer Ordering code	EPP2S01 25, EPE2S01 25 EAP2S01 25, EAE2S01 25	EPP2S01 110, EPE2S01 110 EAP2S01 110, EAE2S01 110	



Zubehör auf Seite 36
Accessories on page 36

Gehäuseinformationen auf Seite 2 9
Housing information on page 2 9

Artikelnummer Code number

E **S** - -

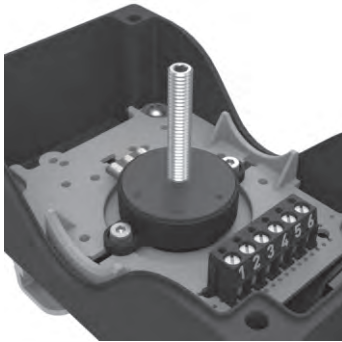
Gehäuse Housing P Polyamid Polyamide A Aluminium Aluminum V Vestamid Vestamide	Brücke Bracket P Polyamid Polyamide E Edelstahl Stainless steel	Schalter Switches 1 Stück Piece 2 Stück Pieces 3 Stück Pieces	Schalterart Switch type M Mechanisch Mechanical I Induktiv Inductive S Schlitz Slot type D Doppelsensor Double sensor	Bohrbild Hole spacing 00 50x25x20 04 130x30x50 08 130x30x40 01 80x30x20 05 80x30x40 09 50x25x30 02 80x30x30 06 80x30x50 10 F05 03 130x30x30 07 130x30x20	Typ Type 25 P+F, SB3,5-E2 110 Turck, SI3,5-K10-AP6X	Zubehör Accessories
---	--	--	--	--	--	----------------------------

wave box mit Potentiometer, 5k Ohm

wave box with potentiometer, 5k ohm



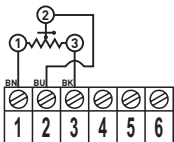
Varianten Versions



Contelec, WAL305-5K

Technische Daten Technical features

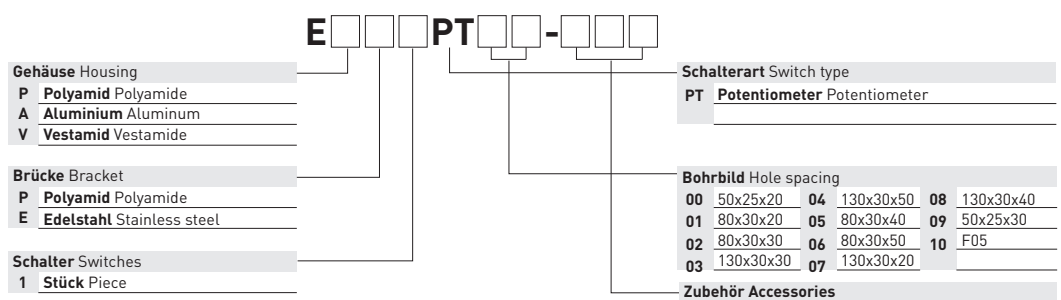
Potentiometerfabrikat Producer potentiometer	Contelec		
Potentiometertyp Potentiometer type	WAL305 5K		
Anschlusswiderstand Connection resistance	5k Ohm $\pm 20\%$		
Mechanischer Stellbereich Mechanical adjustment range	360°		
Elektrischer Winkel Electric angle	120° $\pm 60^\circ$ über elektr. Mitte 120° $\pm 60^\circ$ over electr. middle		
Unabhängige Linearität Independable linearity	$\pm 0,5\%$		
Hysterese Hysteresis	max. 0,6°		
Wiederholbarkeit Repeatability	0,3°		
Min. mechanische Lebensdauer Min. mechanical lifecycle	2 Mio. Zyklen 2 mio. cycles		
Temperatur Temperature	25°C...+75°C		
Bestellnummer Ordering code	EPP1PT01 5K, EPE1PT01 5K EAP1PT01 5K, EAE1PT01 5K		



Zubehör auf Seite 36
Accessories on page 36

Gehäuseinformationen auf Seite 2 9
Housing information on page 2 9

Artikelnummer Code number



wave box mit pneumatischen Ventilen, 3/2-wege, N.C.

wave box with pneumatic valves, 3/2 way, N. C.



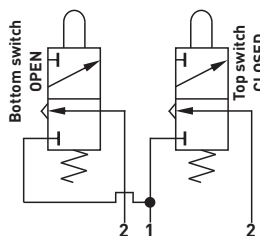
Varianten Versions



Festo

Technische Daten Technical features

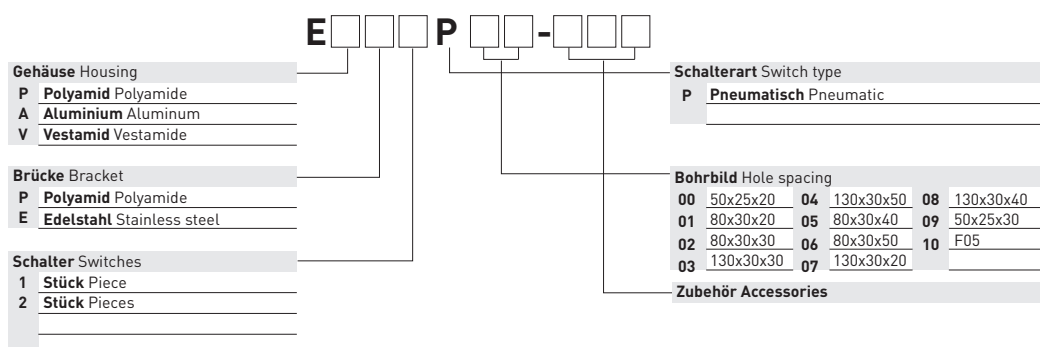
Ventilfabrikat Producer valve	Festo		
Betriebsdruck Operating pressure	1 8 bar		
Anschluss Connection	G 1/8"		
Temperatur Temperature	10°C...+60°C		
Bestellnummer Ordering code	EPP2P01, EPE2P01 EAP2P01, EAE2P01		



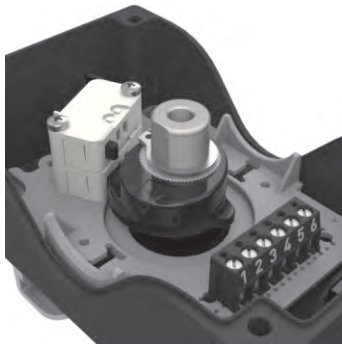
Zubehör auf Seite 36
Accessories on page 36

Gehäuseinformationen auf Seite 2 9
Housing information on page 2 9

Artikelnummer Code number



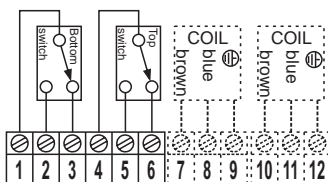
Varianten Versions



Cherry, D41X

Technische Daten Technical features

Endschalterfabrikat Producer switch	Cherry		
Endschaltertyp Switch type	D41X		
Spannung Voltage	24 250V		
Stromaufnahme Maximum current	0,1A (250V AC) / 0,1A (30V DC)		
Schaltfrequenz Frequency	Goldkontakte Gold contacts		
SIL Level SIL Level	SIL 2 IEC 61508		
Umgebungstemperatur Ambient temperature	20°C ... +40°C		
ATEX ATEX	⊕ II 3D Ex t IIIC T80°C Dc		
ATEX Bescheinigung ATEX Certificate	CE Konformitätserklärung CE Declaration of Conformity		
Ex-Zone Ex zone	Zone 22		
Bestellnummer Ordering code	EVP2M01 G K3D, EVE2M01 G K3D EAP2M01 G K3D, EAE2M01 G K3D		



Zubehör auf Seite 36
Accessories on page 36

Gehäuseinformationen auf Seite 4 9
Housing information on page 4 9

Artikelnummer Code number

E **M** **-G-K3D-**

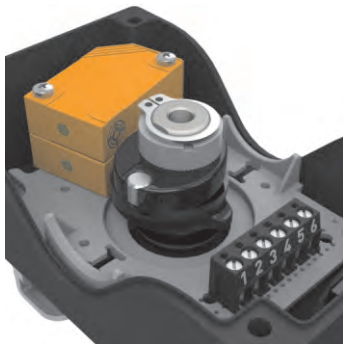
Gehäuse Housing A Aluminium Aluminum V Vestamid Vestamide	Brücke Bracket P Polyamid Polyamide E Edelstahl Stainless steel	Schalter Switches 1 Stück Piece 2 Stück Pieces 3 Stück Pieces 4 Stück Pieces	Schalterart Switch type M Mechanisch Mechanical I Induktiv Inductive S Schlitz Slot type D Doppelsensor Double sensor	Bohrbild Hole spacing 00 50x25x20 04 130x30x50 08 130x30x40 01 80x30x20 05 80x30x40 09 50x25x30 02 80x30x30 06 80x30x50 10 F05 03 130x30x30 07 130x30x20	Typ Type G Cherry, D41X	Ex-Einschränkung Ex-reduction D Zone 22	Zubehör Accessories
--	--	---	--	--	-----------------------------------	---	----------------------------

wave box mit induktiven Näherungsschaltern, 3-Draht, Zone 2+22

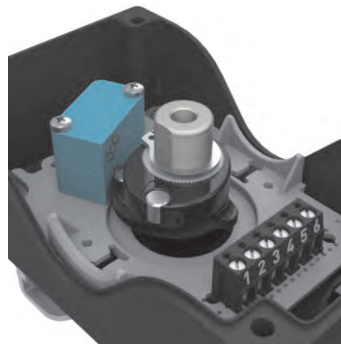
wave box with inductive proximity switches, 3-wire, Zone 2+22



Varianten Versions



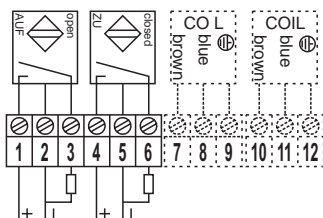
IFM, IN502A



P+F, NBB2-V3-E2-3G-3D

Technische Daten Technical features

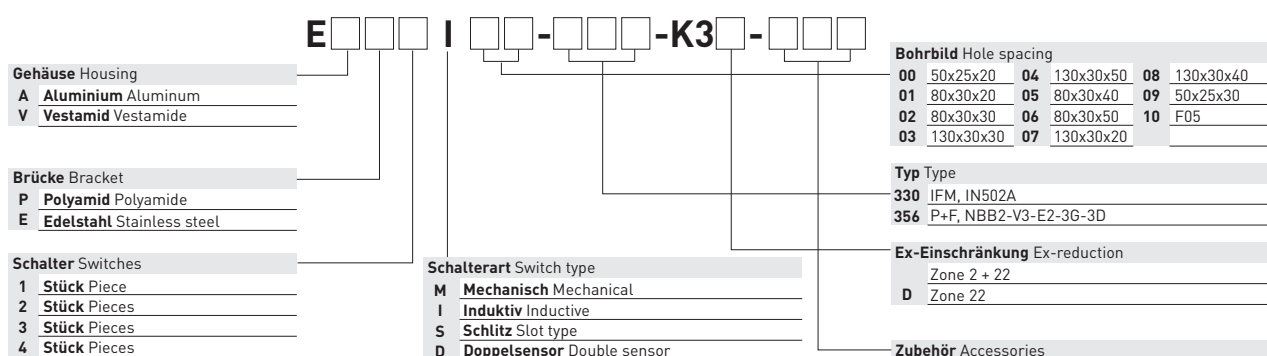
Endschalterfabrikat Producer switch	IFM	P+F	
Endschaltertyp Switch type	IN502A (PNP, N.O.)	NBB2 V3 E2 3G 3D (PNP, N.O.)	
Spannung Voltage	10 36V DC	10 30V DC	
Stromaufnahme Maximum current	250 mA	100 mA	
Schaltfrequenz Frequency	1400 Hz	1000 Hz	
SIL Level SIL Level			
Umgebungstemperatur Ambient temperature	20°C ... +40°C	20°C ... +40°C	
ATEX ATEX	⊕ II 3D Ex t IIIC T80°C Dc	⊕ II 3G Ex nA IIC T6 X Gc ⊕ II 3D Ex t IIIC T80°C Dc	
ATEX Bescheinigung ATEX Certificate	CE Konformitätserklärung CE Declaration of Conformity	CE Konformitätserklärung CE Declaration of Conformity	
Ex-Zone Ex zone	Zone 22	Zone 2, Zone 22	
Bestellnummer Ordering code	EVP2I01 330 K3D, EVE2I01 330 K3D EAP2I01 330 K3D, EAE2I01 330 K3D	EVP2I01 356 K3, EVE2I01 356 K3 EAP2I01 356 K3, EAE2I01 356 K3	



Zubehör auf Seite 36
Accessories on page 36

Gehäuseinformationen auf Seite 4 9
Housing information on page 4 9

Artikelnummer Code number



wave box mit mechanischen Goldkontaktschaltern für Eigensicherheit

wave box with mechanical gold-contact switches for intrinsically safety

IBExU 11 ATEX 1154 - Ex ia



Neue Baumusterprüfbescheinigung
New type examination certificate

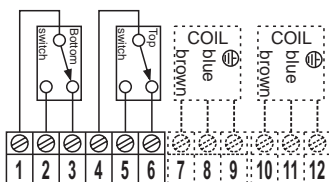
Varianten Versions



Cherry, D41X

Technische Daten Technical features

Endschalterfabrikat Producer switch	CHERRY		
Endschaltertyp Switch type	D41X (N.O./N.C.)		
Spannung Voltage	8,2V		
Stromaufnahme Maximum current	< 1mA / < 3mA		
Kontakte Contacts	Gold Gold		
SIL Level SIL Level	SIL 2 IEC 61508		
Umgebungstemperatur Ambient temperature	25°C ... +70°C		
ATEX ATEX	⊕ II 2G Ex ia IIC T6 Gb ⊕ II 2D Ex ia IIIC T80°C Db		
EG-Baumusterprüfbescheinigung CE Type examination certificate	IBExU 11 ATEX 1154		
Ex-Zone Ex zone	Zone1, Zone 21		
Bestellnummer Ordering code	EVP2M01 G IA, EVE2M01 G IA EAP2M01 G IA, EAE2M01 G IA		



Zubehör auf Seite 36
Accessories on page 36

Gehäuseinformationen auf Seite 4 9
Housing information on page 4 9

Artikelnummer Code number

E **M** **-G-IA-**

Gehäuse Housing A Aluminium Aluminum V Vestamid Vestamide <hr/> Brücke Bracket P Polyamid Polyamide E Edelstahl Stainless steel <hr/> Schalter Switches 1 Stück Piece 2 Stück Pieces 3 Stück Pieces 4 Stück Pieces	Schalterart Switch type M Mechanisch Mechanical I Induktiv Inductive S Schlitz Slot type D Doppelsensor Double sensor	Bohrbild Hole spacing 00 50x25x20 04 130x30x50 08 130x30x40 01 80x30x20 05 80x30x40 09 50x25x30 02 80x30x30 06 80x30x50 10 F05 03 130x30x30 07 130x30x20	Typ Type G Cherry, D41X <hr/> Zubehör Accessories
---	--	--	--

wave box mit Potentiometer, 5k Ohm für Eigensicherheit

wave box with potentiometer, 5k Ohm for intrinsically safety

IBExU 11 ATEX 1154 - Ex ia



Neue Baumusterprüfbescheinigung
New type examination certificate

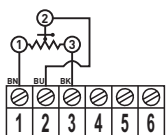
Varianten Versions



Contelec, WAL305-5K

Technische Daten Technical features

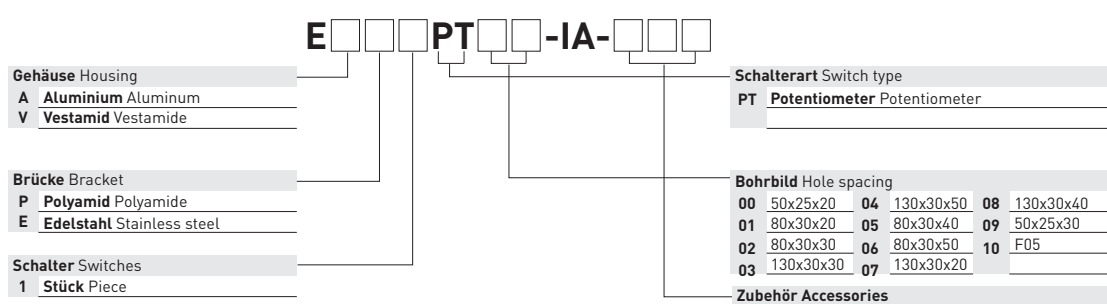
Potentiometerfabrikat Producer potentiometer	Contelec		
Potentiometertyp Potentiometer type	WAL305 5K		
Anschlusswiderstand Connection resistance	5k Ohm ±20%		
Mechanischer Stellbereich Mechanical adjustment range	360°		
Elektrischer Winkel Electric angle	120° ± 60° über elektr. Mitte 120° ± 60° over electr. middle		
Unabhängige Linearität Independable linearity	± 0,5%		
Temperatur Temperature	25°C...+70°C		
ATEX ATEX	⊗ II 2G Ex ia IIC T6 Gb ⊗ II 2D Ex ia IIIC T80°C Db		
EG-Baumusterprüfbescheinigung CE Type examination certificate	IBExU 11 ATEX 1154		
Ex-Zone Ex zone	Zone 1, Zone 21		
Bestellnummer Ordering code	EVP1PT01 5K IA, EVE1PT01 5K IA EAP1PT01 5K IA, EAE1PT01 5K IA		



Zubehör auf Seite 36
Accessories on page 36

Gehäuseinformationen auf Seite 4 9
Housing information on page 4 9

Artikelnummer Code number



wave box mit mechanischen Ex d Schaltern, 3-Draht Wechsler

wave box with mechanical Ex d switches, 3-wire N.O./N.C.

IBExU 12 ATEX 1022 X - Ex de / Ex t

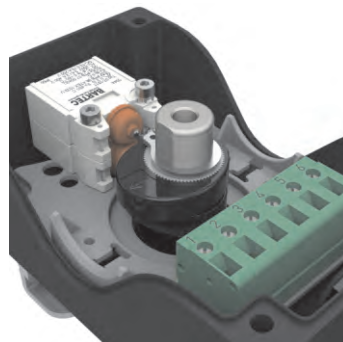


Neue Baumusterprüfbescheinigung
New type examination certificate

Varianten Versions



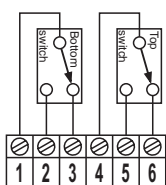
Bartec, 07-1511-1530



Bartec, 07-1511-3030

Technische Daten Technical features

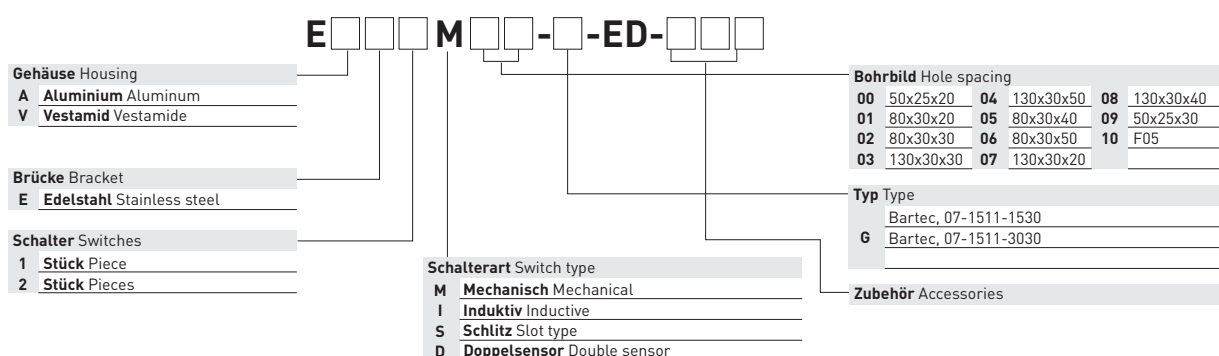
Endschalterfabrikat Producer switch	Bartec	Bartec	
Endschaltertyp Switch type	07 1511 1530	07 1511 3030	
Funktion Function	3 Leiter Wechsler 3 wire N.O. / N.C.	3 Leiter Wechsler 3 wire N.O. / N.C.	
Kontakte Contacts	Silber Silver	Gold Gold	
Spannung Voltage	24V DC / 250V AC	5 30V DC	
Stromaufnahme Maximum current	DC: 150mA AC: 4A	4 400mA	
Umgebungstemperatur Ambient temperature	Vestamid: 20°C ... +40°C Aluminium: (55°C) 20°C ... +60°C	Vestamid: 20°C ... +40°C Aluminium: (55°C) 20°C ... +60°C	
ATEX ATEX	⊗ II 2G Ex de IIC T6 Gb ⊗ II 2D Ex t IIIC T80°C Db	⊗ II 2G Ex de IIC T6 Gb ⊗ II 2D Ex t IIIC T80°C Db	
EG-Baumusterprüfbescheinigung CE Type examination certificate	IBExU 12 ATEX 1022 X	IBExU 12 ATEX 1022 X	
Ex-Zone Ex zone	Zone 1, Zone 21	Zone 1, Zone 21	
Bestellnummer Ordering code	EVE2M01 ED, EVP2M01 ED EAE2M01 ED, EAP2M01 ED	EVE2M01 G ED, EVP2M01 G ED EAE2M01 G ED, EAP2M01 G ED	



Zubehör auf Seite 36
Accessories on page 36

Gehäuseinformationen auf Seite 4 9
Housing information on page 4 9

Artikelnummer Code number



wave box mit mechanischen Ex d Schaltern, 3-Draht Wechsler

wave box with mechanical Ex d switches, 3-wire N.O. / N.C.

IBExU 12 ATEX 1022 X - Ex de / Ex t



Neue Baumusterprüfbescheinigung
New type examination certificate

Varianten Versions



Bartec, 07-1511-1530

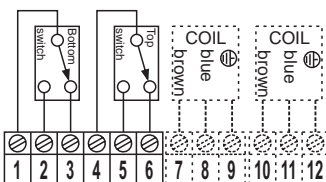


Bartec, 07-1511-3030

**Anschlussmöglichkeit für 1-2
Magnetspulen im Klemmgehäuse**
Possible connection of 1-2 magnet coils
in the junction box

Technische Daten Technical features

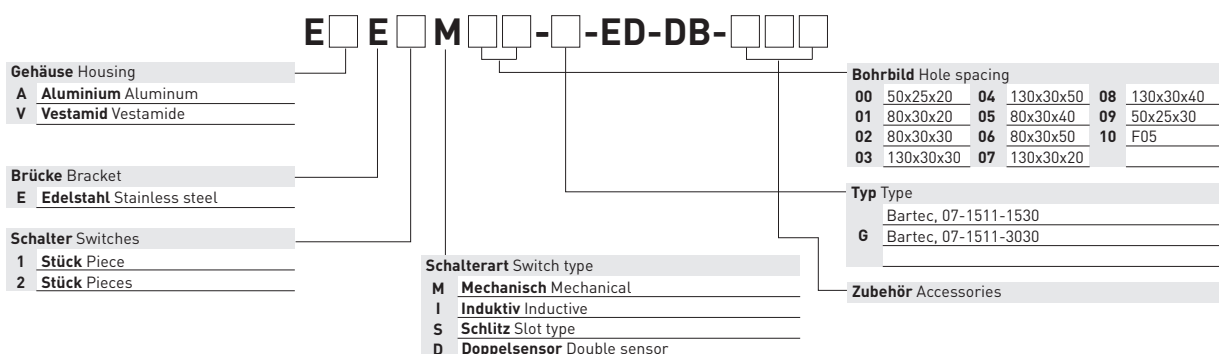
Endschalterfabrikat Producer switch	Bartec	Bartec	
Endschaltertyp Switch type	07 1511 1530	07 1511 3030	
Funktion Function	3 Leiter Wechsler 3 wire N.O. / N.C.	3 Leiter Wechsler 3 wire N.O. / N.C.	
Kontakte Contacts	Silber Silver	Gold Gold	
Spannung Voltage	24V DC / 250V AC	5 30V DC	
Stromaufnahme Maximum current	DC: 150mA AC: 4A	4 400mA	
Umgebungstemperatur Ambient temperature	Vestamid: 20°C ... +40°C Aluminium: (55°C) 20°C ... +60°C	Vestamid: 20°C ... +40°C Aluminium: (55°C) 20°C ... +60°C	
ATEX ATEX	⊗ II 2G Ex de IIC T6 Gb ⊗ II 2D Ex t IIIC T80°C Db	⊗ II 2G Ex de IIC T6 Gb ⊗ II 2D Ex t IIIC T80°C Db	
EG-Baumusterprüfbescheinigung CE Type examination certificate	IBExU 12 ATEX 1022 X	IBExU 12 ATEX 1022 X	
Ex-Zone Ex zone	Zone 1, Zone 21	Zone 1, Zone 21	
Bestellnummer Ordering code	EVE2M01 ED DB EAE2M01 ED DB	EVE2M01 G ED DB EAE2M01 G ED DB	



Zubehör auf Seite 36
Accessories on page 36

Gehäuseinformationen auf Seite 8 9
Housing information on page 8 9

Artikelnummer Code number



wave box mit mechanischen Ex d Schaltern, 2-Draht Schließer, 24V DC

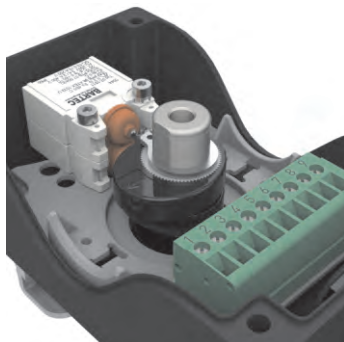
wave box with mechanical Ex d switches, 2-wire N. O., 24V DC

IBExU 12 ATEX 1022 X - Ex de / Ex t

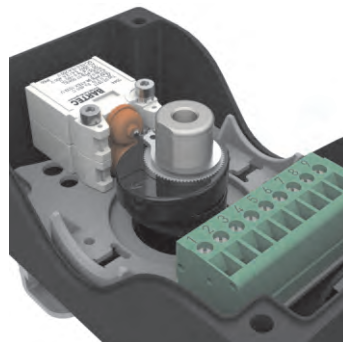


Neue Baumusterprüfbescheinigung
New type examination certificate

Varianten Versions



Bartec, 07-1511-1520

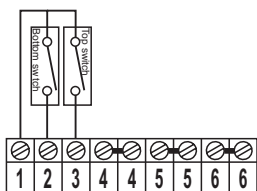


Bartec, 07-1511-3020

Anschlussmöglichkeit
für 1 Magnetspule
Possible connection
of 1 magnet coil

Technische Daten Technical features

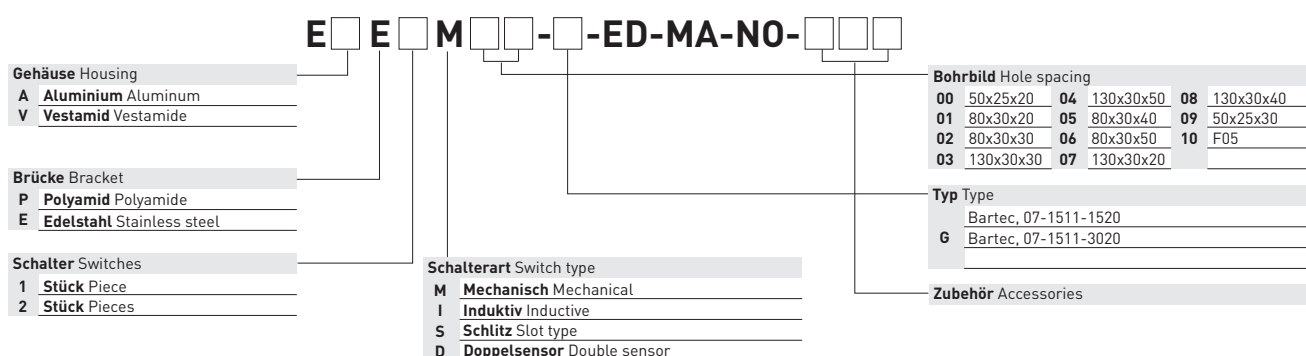
Endschalterfabrikat Producer switch	Bartec	Bartec	
Endschaltertyp Switch type	07 1511 1520	07 1511 3020	
Funktion Function	2 Leiter Schließer 2 wire N.O.	2 Leiter Schließer 2 wire N.O.	
Kontakte Contacts	Silber Silver	Gold Gold	
Spannung Voltage	24V DC	5 24V DC	
Stromaufnahme Maximum current	4A	4 400mA	
Umgebungstemperatur Ambient temperature	Vestamid: 20°C ... +40°C Aluminium: (55°C) 20°C ... +60°C	Vestamid: 20°C ... +40°C Aluminium: (55°C) 20°C ... +60°C	
ATEX ATEX	⊗ II 2G Ex de IIC T6 Gb ⊗ II 2D Ex t IIIC T80°C Db	⊗ II 2G Ex de IIC T6 Gb ⊗ II 2D Ex t IIIC T80°C Db	
EG-Baumusterprüfbescheinigung CE Type examination certificate	IBExU 12 ATEX 1022 X	IBExU 12 ATEX 1022 X	
Ex-Zone Ex zone	Zone 1, Zone 21	Zone 1, Zone 21	
Bestellnummer Ordering code	EVP2M01-ED-MA-NO, EVE2M01-ED-MA-NO EAP2M01-ED-MA-NO, EAE2M01-ED-MA-NO	EVP2M01-G-ED-MA-NO, EVE2M01-G-ED-MA-NO EAP2M01-G-ED-MA-NO, EAE2M01-G-ED-MA-NO	



Zubehör auf Seite 36
Accessories on page 36

Gehäuseinformationen auf Seite 4 7
Housing information on page 4 7

Artikelnummer Code number



wave Box mit eigensicheren, induktiven Näherungsschaltern

wave box with intrinsically safe, inductive proximity switches

IBExU 11 ATEX 1154 - Ex ia

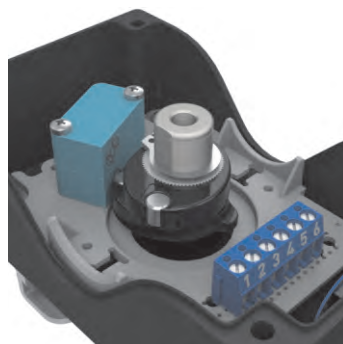


Neue Baumusterprüfbescheinigung
New type examination certificate

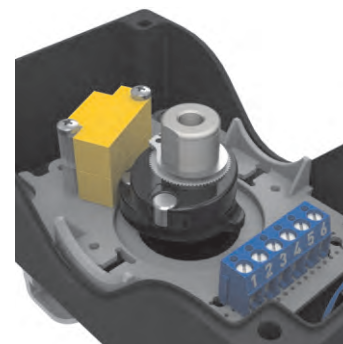
Varianten Versions



IFM, NS5002



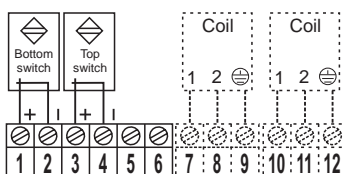
P+F, NJ2-V3-N



Turck, Bi2-Q10S-Y1X

Technische Daten Technical features

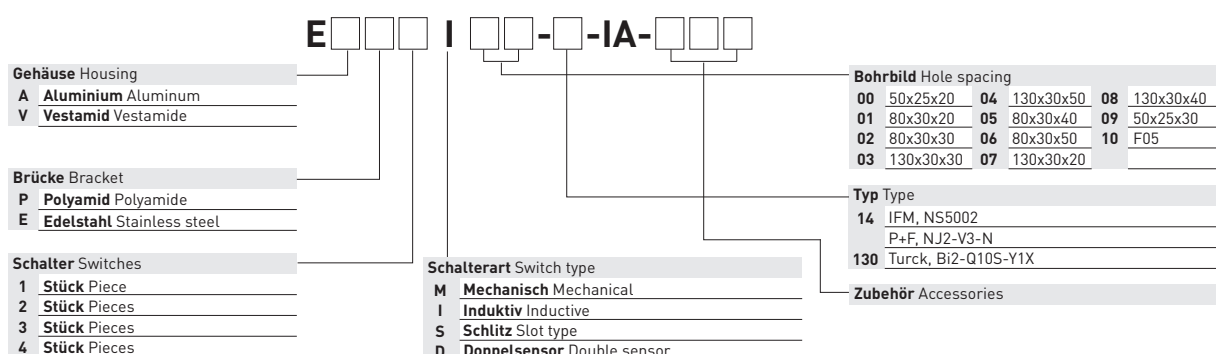
Endschalterfabrikat Producer switch	IFM	P+F	Turck
Endschaltertyp Switch type	NS5002 (Öffner, N.C.)	NJ2 V3 N (Öffner, N.C.)	Bi2 Q10S Y1X (Öffner, N.C.)
Spannung Voltage	8,2 V DC	8,2V DC	8,2V DC
Stromaufnahme Maximum current	< 1 mA / < 2,1mA	< 1 mA / < 3mA	< 1,2 mA / < 2,1mA
Schaltfrequenz Frequency	800 Hz	1000 Hz	1000 Hz
SIL Level SIL Level		SIL 2 IEC 61508	SIL 2 IEC 61508
Umgebungstemperatur Ambient temperature	20°C ... +70°C	25°C ... +70°C	25°C ... +70°C
ATEX ATEX	⊗ II 2G Ex ia IIC T6 Gb ⊗ II 2D Ex ia IIIC T80°C Db	⊗ II 2G Ex ia IIC T6 Gb ⊗ II 2D Ex ia IIIC T80°C Db	⊗ II 2G Ex ia IIC T6 Gb ⊗ II 2D Ex ia IIIC T80°C Db
EG-Baumusterprüfbescheinigung CE Type examination certificate	IBExU 11 ATEX 1154	IBExU 11 ATEX 1154	IBExU 11 ATEX 1154
Ex-Zone Ex zone	Zone 1, Zone 21	Zone 1, Zone 21	Zone 1, Zone 21
Bestellnummer Ordering code	EVP2101 14 IA, EVE2101 14 IA EAP2101 14 IA, EAE2101 14 IA	EVP2101 IA, EVE2101 IA EAP2101 IA, EAE2101 IA	EVP2101 130 IA, EVE2101 130 IA EAP2101 130 IA, EAE2101 130 IA



Zubehör auf Seite 36
Accessories on page 36

Gehäuseinformationen auf Seite 4 9
Housing information on page 4 9

Artikelnummer Code number



wave box mit eigensicheren, induktiven Näherungsschaltern, M12

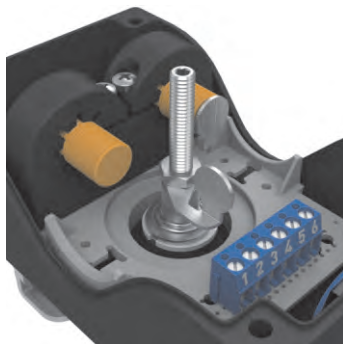
wave box with intrinsically safe, inductive proximity switches, M12

IBExU 11 ATEX 1154 - Ex ia

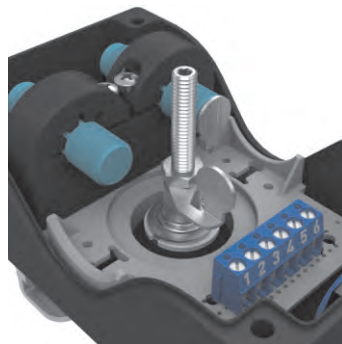


Neue Baumusterprüfbescheinigung
New type examination certificate

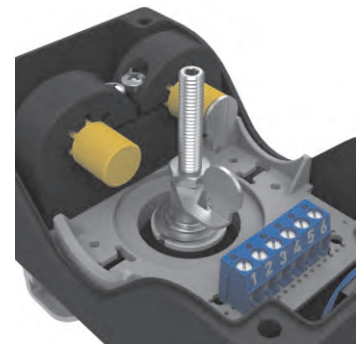
Varianten Versions



IFM, NF5001



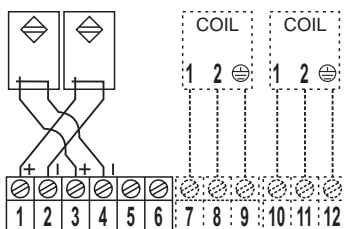
P+F, NJ2-12GK-N



Turck, Bi2-P12-Y1X

Technische Daten Technical features

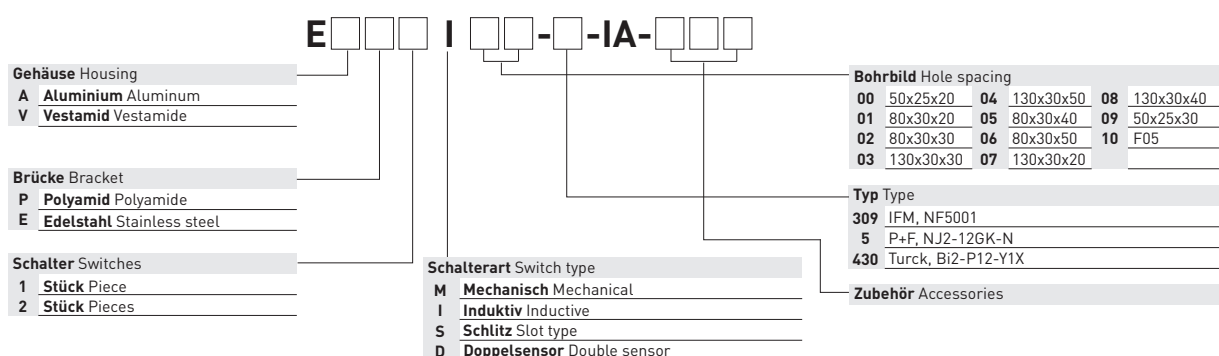
Endschalterfabrikat Producer switch	IFM	P+F	Turck
Endschaltertyp Switch type	NF5001 (Öffner, N.C.)	NJ2 12GK N (Öffner, N.C.)	Bi2 P12 Y1X (Öffner, N.C.)
Spannung Voltage	8,2 V DC	8 V DC	8,2V DC
Stromaufnahme Maximum current	< 1 mA / < 2,1mA	< 1 mA / < 3mA	< 1,2 mA / < 2,1mA
Schaltfrequenz Frequency	1200 Hz	2000 Hz	5000 Hz
SIL Level SIL Level		SIL 2 IEC 61508	SIL 2 IEC 61508
Umgebungstemperatur Ambient temperature	20°C ... +70°C	25°C ... +70°C	25°C ... +70°C
ATEX ATEX	⊗ II 2G Ex ia IIC T6 Gb ⊗ II 2D Ex ia IIIC T80°C Db	⊗ II 2G Ex ia IIC T6 Gb ⊗ II 2D Ex ia IIIC T80°C Db	⊗ II 2G Ex ia IIC T6 Gb ⊗ II 2D Ex ia IIIC T80°C Db
EG-Baumusterprüfbescheinigung CE Type examination Certificate	IBExU 11 ATEX 1154	IBExU 11 ATEX 1154	IBExU 11 ATEX 1154
Ex-Zone Ex zone	Zone 1, Zone 21	Zone 1, Zone 21	Zone 1, Zone 21
Bestellnummer Ordering code	EVP2101 309 IA, EVE2101 309 IA EAP2101 309 IA, EAE2101 309 IA	EVP2101 5 IA, EVE2101 5 IA EAP2101 5 IA, EAE2101 5 IA	EVP2101 430 IA, EVE2101 430 IA EAP2101 430 IA, EAE2101 430 IA



Zubehör auf Seite 36
Accessories on page 36

Gehäuseinformationen auf Seite 4 9
Housing information on page 4 9

Artikelnummer Code number



wave box mit eigensicheren, induktiven Näherungsschaltern, M12

wave box with intrinsically safe, inductive proximity switches, M12

IBExU 11 ATEX 1154 - Ex ia



Neue Baumusterprüfbescheinigung
New type examination certificate

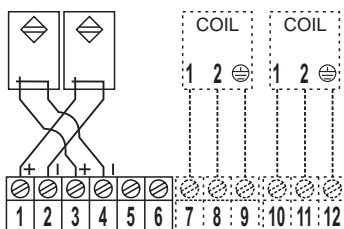
Varianten Versions



P+F, NJ2-12GK-SN

Technische Daten Technical features

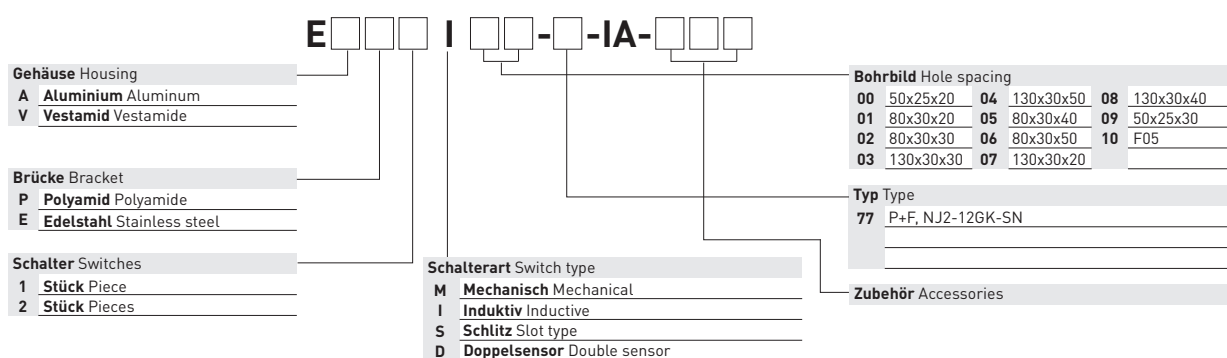
Endschalterfabrikat Producer switch	P+F		
Endschaltertyp Switch type	NJ2 12GK SN (Öffner, N.C.) Sicherheitsfkt. / Safety function		
Spannung Voltage	8 V DC		
Stromaufnahme Maximum current	< 1 mA / < 3mA		
Schaltfrequenz Frequency	2000 Hz		
SIL Level SIL Level	SIL 2 IEC 61508		
Umgebungstemperatur Ambient temperature	(-40°C) 25°C ... +70°C		
ATEX ATEX	⊕ II 2G Ex ia IIC T6 Gb ⊕ II 2D Ex ia IIIC T80°C Db		
EG-Baumusterprüfbescheinigung CE Type examination certificate	IBExU 11 ATEX 1154		
Ex-Zone Ex zone	Zone 1, Zone 21		
Bestellnummer Ordering code	EVP2101 77 IA, EVE2101 77 IA EAP2101 77 IA, EAE2101 77 IA		



Zubehör auf Seite 36
Accessories on page 36

Gehäuseinformationen auf Seite 4 9
Housing information on page 4 9

Artikelnummer Code number



wave box mit eigensicheren, induktiven Näherungsschaltern, M18

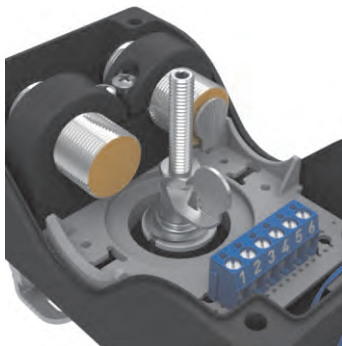
wave box with intrinsically safe, inductive proximity switches, M18

IBExU 11 ATEX 1154 - Ex ia

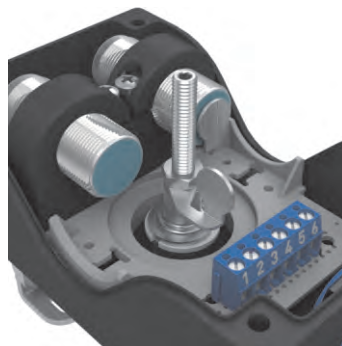


Neue Baumusterprüfbescheinigung
New type examination certificate

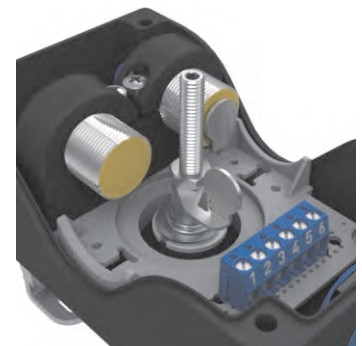
Varianten Versions



IFM, NG5002



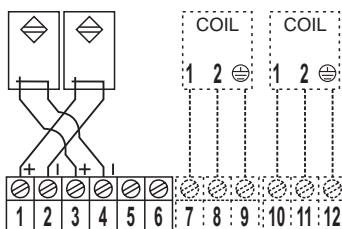
P+F, NCB5-18GM40-N0



Turck, Bi5-G18-Y1X

Technische Daten Technical features

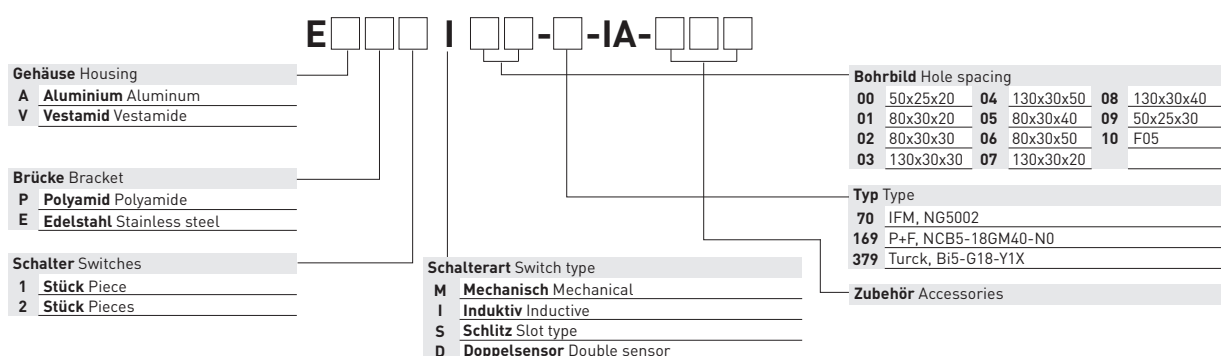
Endschalterfabrikat Producer switch	IFM	P+F	Turck
Endschaltertyp Switch type	NG5002 (Öffner, N.C.)	NCB5 18GM40 N0 (Öffner, N.C.)	Bi5 G18 Y1X (Öffner, N.C.)
Spannung Voltage	8,2 V DC	8 V DC	8,2V DC
Stromaufnahme Maximum current	< 1 mA / < 2,1mA	< 1 mA / < 3mA	< 1,2 mA / < 2,1mA
Schaltfrequenz Frequency	720 Hz	400 Hz	1000 Hz
SIL Level SIL Level		SIL 2 IEC 61508	SIL 2 IEC 61508
Umgebungstemperatur Ambient temperature	20°C ... +70°C	25°C ... +70°C	25°C ... +70°C
ATEX ATEX	⊗ II 2G Ex ia IIC T6 Gb ⊗ II 2D Ex ia IIIC T80°C Db	⊗ II 2G Ex ia IIC T6 Gb ⊗ II 2D Ex ia IIIC T80°C Db	⊗ II 2G Ex ia IIC T6 Gb ⊗ II 2D Ex ia IIIC T80°C Db
EG-Baumusterprüfbescheinigung CE Type examination certificate	IBExU 11 ATEX 1154	IBExU 11 ATEX 1154	IBExU 11 ATEX 1154
Ex-Zone Ex zone	Zone 1, Zone 21	Zone 1, Zone 21	Zone 1, Zone 21
Bestellnummer Ordering code	EVP2101 70 IA, EVE2101 70 IA EAP2101 70 IA, EAE2101 70 IA	EVP2101 169 IA, EVE2101 169 IA EAP2101 169 IA, EAE2101 169 IA	EVP2101 379 IA, EVE2101 379 IA EAP2101 379 IA, EAE2101 379 IA



Zubehör auf Seite 36
Accessories on page 36

Gehäuseinformationen auf Seite 4 9
Housing information on page 4 9

Artikelnummer Code number



wave box mit eigensicheren, induktiven Doppelsensoren

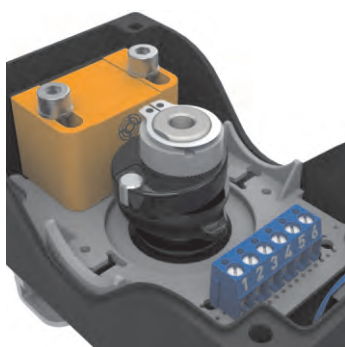
wave box with intrinsically safe, inductive dual sensors

IBExU 11 ATEX 1154 - Ex ia

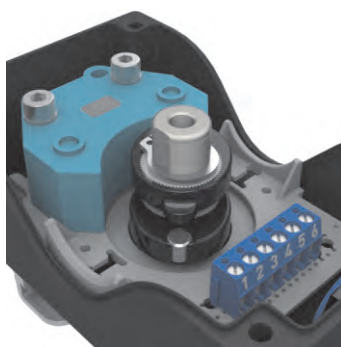


Neue Baumusterprüfbescheinigung
New type examination certificate

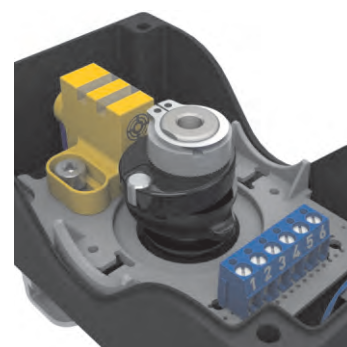
Varianten Versions



IFM, NN5009



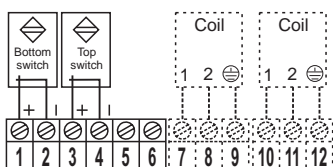
P+F, NCN3-F25-N4-0,14



Turck, Ni4-DSC26-2Y1X2

Technische Daten Technical features

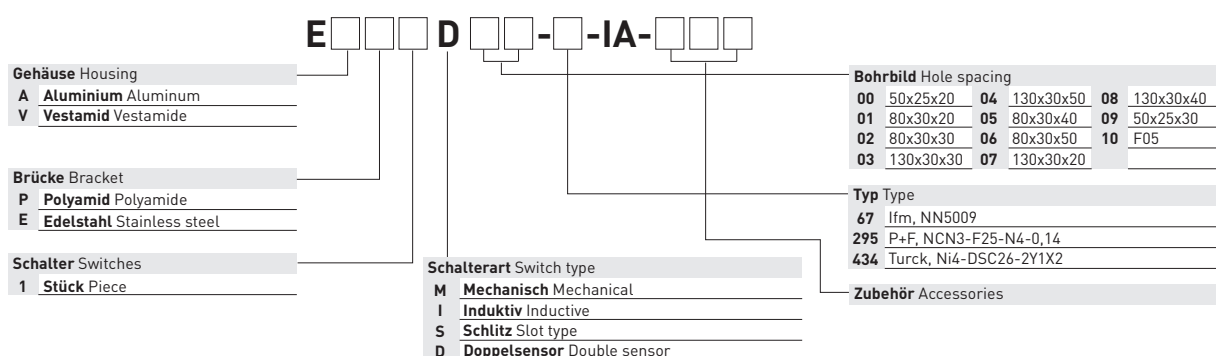
Endschalterfabrikat Producer switch	IFM	P+F	Turck
Endschaltertyp Switch type	NN5009 (Öffner, N.C.)	NCN3 F25 N4 0,14 (Öffner, N.C.)	Ni4 DSC26 2Y1X2 (Öffner, N.C.)
Spannung Voltage	8,2 V DC	8 V DC	8,2V DC
Stromaufnahme Maximum current	< 1 mA / < 2,1mA	< 1 mA / < 3mA	< 1,2 mA / < 2,1mA
Schaltfrequenz Frequency	1800 Hz	1500 Hz	500 Hz
SIL Level SIL Level			SIL 2 IEC 61508
Umgebungstemperatur Ambient temperature	20°C ... +70°C	25°C ... +70°C (II 2G) 20°C ... +60°C (II 2D)	25°C ... +70°C
ATEX ATEX	⊗ II 2G Ex ia IIC T6 Gb ⊗ II 2D Ex ia IIIC T80°C Db	⊗ II 2G Ex ia IIC T6 Gb ⊗ II 2D Ex t IIIC T80°C Db	⊗ II 2G Ex ia IIC T6 Gb ⊗ II 2D Ex ia IIIC T80°C Db
EG-Baumusterprüfbescheinigung CE Type examination certificate	IBExU 11 ATEX 1154	IBExU 11 ATEX 1154 (II 2G) IBExU 12 ATEX 1022 X (II 2D)	IBExU 11 ATEX 1154
Ex-Zone Ex zone	Zone 1, Zone 21	Zone 1, Zone 21	Zone 1, Zone 21
Bestellnummer Ordering code	EVP1D01 67 IA, EVE1D01 67 IA EAP1D01 67 IA, EAE1D01 67 IA	EVP1D01 295 IA, EVE1D01 295 IA EAP1D01 295 IA, EAE1D01 295 IA	EVP1D01 434 IA, EVE1D01 434 IA EAP1D01 434 IA, EAE1D01 434 IA



Zubehör auf Seite 36
Accessories on page 36

Gehäuseinformationen auf Seite 4 9
Housing information on page 4 9

Artikelnummer Code number



wave box mit eigensicheren, induktiven Schlitzinitiatoren

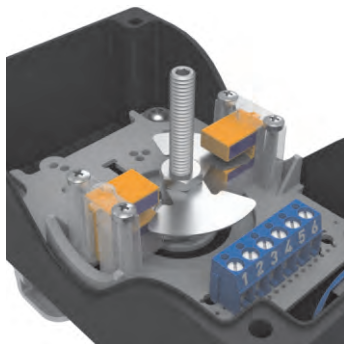
wave box with intrinsically safe, inductive slot type sensors

IBExU 11 ATEX 1154 - Ex ia

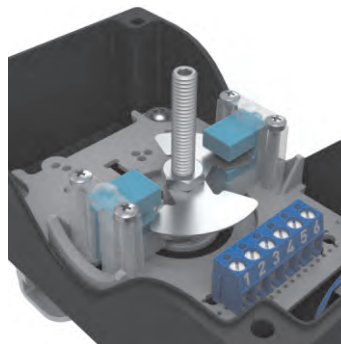


Neue Baumusterprüfbescheinigung
New type examination certificate

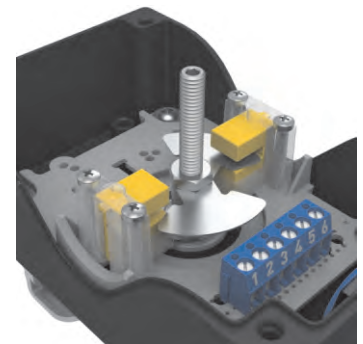
Varianten Versions



IFM, N7S21A



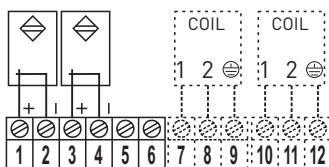
P+F, SJ3,5-N



Turck, Si3,5-K10-Y1

Technische Daten Technical features

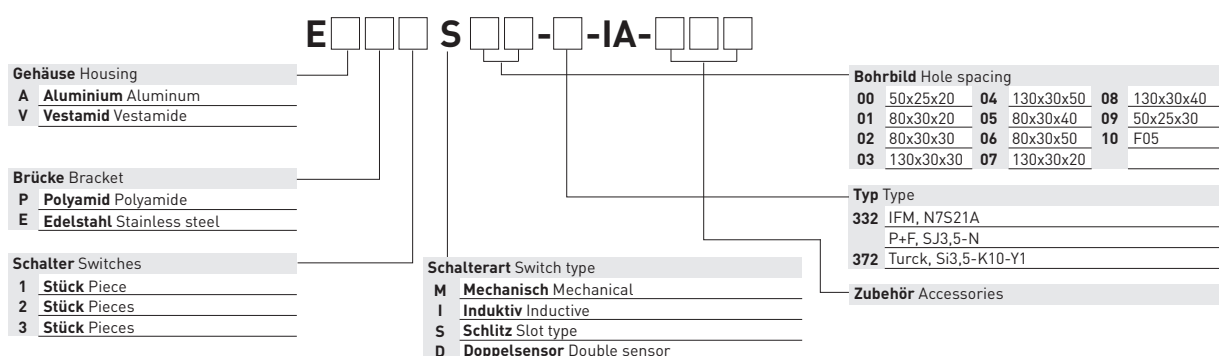
Endschalterfabrikat Producer switch	IFM	P+F	Turck
Endschaltertyp Switch type	N7S21A (Öffner, N.C.)	SJ3,5 N (Öffner, N.C.)	Si3,5 K10 Y1 (Öffner, N.C.)
Spannung Voltage	8,2 V DC	8 V DC	8,2V DC
Stromaufnahme Maximum current	< 1 mA / < 2,1mA	< 1 mA / < 3mA	< 1,2 mA / < 2,1mA
Schaltfrequenz Frequency	3000 Hz	3000 Hz	3000 Hz
SIL Level SIL Level			SIL 2 IEC 61508
Umgebungstemperatur Ambient temperature	[40°C) 25°C ... +70°C	25°C ... +70°C	25°C ... +70°C
ATEX ATEX	⊗ II 2G Ex ia IIC T6 Gb ⊗ II 2D Ex ia IIIC T80°C Db	⊗ II 2G Ex ia IIC T6 Gb ⊗ II 2D Ex ia IIIC T80°C Db	⊗ II 2G Ex ia IIC T6 Gb ⊗ II 2D Ex ia IIIC T80°C Db
EG-Baumusterprüfbescheinigung CE Type examination certificate	IBExU 11 ATEX 1154	IBExU 11 ATEX 1154	IBExU 11 ATEX 1154
Ex-Zone Ex zone	Zone 1, Zone 21	Zone 1, Zone 21	Zone 1, Zone 21
Bestellnummer Ordering code	EVP2S01 332 IA, EVE2S01 332 IA EAP2S01 332 IA, EAE2S01 332 IA	EVP2S01 IA, EVE2S01 IA EAP2S01 IA, EAE2S01 IA	EVP2S01 372 IA, EVE2S01 372 IA EAP2S01 372 IA, EAE2S01 372 IA



Zubehör auf Seite 36
Accessories on page 36

Gehäuseinformationen auf Seite 4 9
Housing information on page 4 9

Artikelnummer Code number



wave box mit eigensicheren, induktiven Schlitzinitiatoren

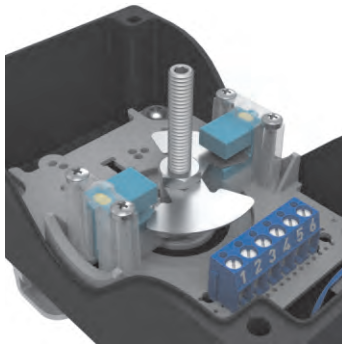
wave box with intrinsically safe, inductive slot type sensors

IBExU 11 ATEX 1154 - Ex ia

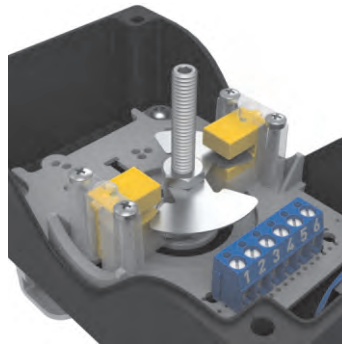


Neue Baumusterprüfbescheinigung
New type examination certificate

Varianten Versions



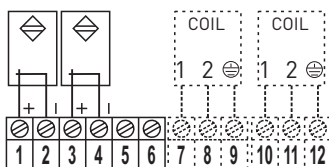
P+F, SC3,5-N0-BU



Turck, Si3,5-K10-Y1X

Technische Daten Technical features

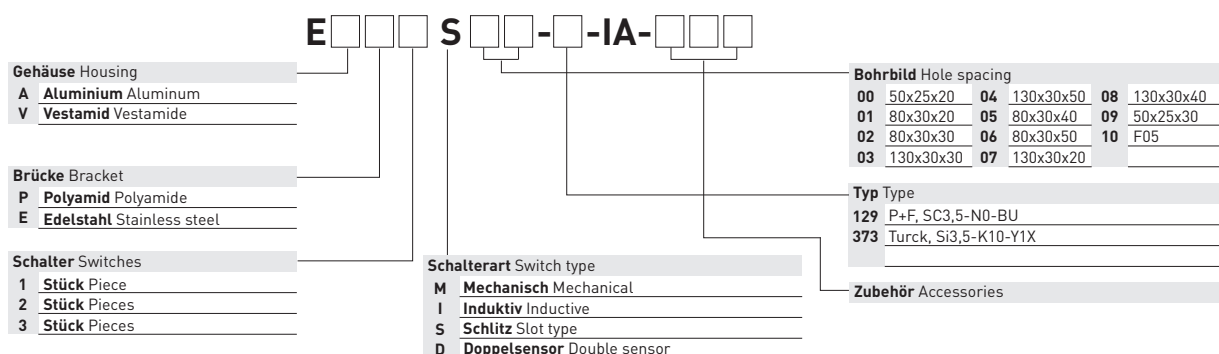
Endschalterfabrikat Producer switch	P+F	Turck	
Endschaltertyp Switch type	SC3,5 N0 BU (Öffner, N.C.)	Si3,5 K10 Y1X (Öffner, N.C.)	
Spannung Voltage	8 V DC	8,2V DC	
Stromaufnahme Maximum current	< 1 mA / < 3mA	< 1,2 mA / < 2,1mA	
Schaltfrequenz Frequency	3000 Hz	3000 Hz	
SIL Level SIL Level	SIL 2 IEC 61508	SIL 2 IEC 61508	
Umgebungstemperatur Ambient temperature	25°C ... +70°C	25°C ... +70°C	
ATEX ATEX	⊕ II 2G Ex ia IIC T6 Gb ⊕ II 2D Ex ia IIIC T80°C Db	⊕ II 2G Ex ia IIC T6 Gb ⊕ II 2D Ex iaD 20 T80°C Db	
EG-Baumusterprüfbescheinigung CE Type examination certificate	IBExU 11 ATEX 1154	IBExU 11 ATEX 1154	
Ex-Zone Ex zone	Zone 1, Zone 21	Zone 1, Zone 21	
Bestellnummer Ordering code	EVP2S01 129 IA, EVE2S01 129 IA EAP2S01 129 IA, EAE2S01 129 IA	EVP2S01 373 IA, EVE2S01 373 IA EAP2S01 373 IA, EAE2S01 373 IA	



Zubehör auf Seite 36
Accessories on page 36

Gehäuseinformationen auf Seite 4 9
Housing information on page 4 9

Artikelnummer Code number



wave box mit eigensicheren, induktiven Schlitzinitiatoren

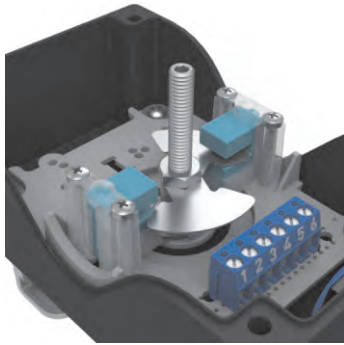
wave box with intrinsically safe, inductive slot type sensors

IBExU 11 ATEX 1154 - Ex ia



Neue Baumusterprüfbescheinigung
New type examination certificate

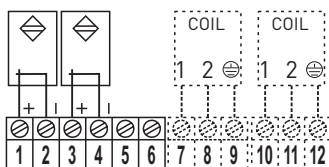
Varianten Versions



P+F, SJ3,5-SN

Technische Daten Technical features

Endschalterfabrikat Producer switch	P+F		
Endschallertyp Switch type	SJ3,5 SN (Öffner, N.C.) Sicherheitsfkt. / Safety function		
Spannung Voltage	8 V DC		
Stromaufnahme Maximum current	< 1 mA / < 3mA		
Schaltfrequenz Frequency	3000 Hz		
SIL Level SIL Level	SIL 3 IEC 61508		
Umgebungstemperatur Ambient temperature	(-50°C) 25°C... +70°C		
ATEX ATEX	Ⓜ II 2G Ex ia IIC T6 Gb Ⓜ II 2D Ex ia IIIC T80°C Db		
EG-Baumusterprüfbescheinigung CE Type examination certificate	IBExU 11 ATEX 1154		
Ex-Zone Ex zone	Zone 1, Zone 21		
Bestellnummer Ordering code	EVP2S01 28 IA, EVE2S01 28 IA EAP2S01 28 IA, EAE2S01 28 IA		



Zubehör auf Seite 36
Accessories on page 36

Gehäuseinformationen auf Seite 4 9
Housing information on page 4 9

Artikelnummer Code number

E **S** **-** **-IA-**

Gehäuse Housing A Aluminium Aluminum V Vestamid Vestamide	Brücke Bracket P Polyamid Polyamide E Edelstahl Stainless steel	Schalter Switches 1 Stück Piece 2 Stück Pieces 3 Stück Pieces	Schalterart Switch type M Mechanisch Mechanical I Induktiv Inductive S Schlitz Slot type D Doppelsensor Double sensor	Bohrbild Hole spacing 00 50x25x20 04 130x30x50 08 130x30x40 01 80x30x20 05 80x30x40 09 50x25x30 02 80x30x30 06 80x30x50 10 F05 03 130x30x30 07 130x30x20	Typ Type 28 P+F, SJ3,5-SN	Zubehör Accessories
--	--	--	--	--	--	----------------------------

wave box mit eigensicheren, induktiven Schlitzinitiatoren, Schließer

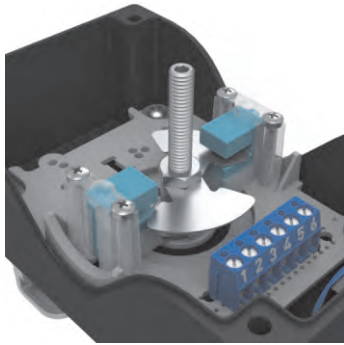
wave box with intrinsically safe, inductive slot type sensors, N.O.

IBExU 11 ATEX 1154 - Ex ia



Neue Baumusterprüfbescheinigung
New type examination certificate

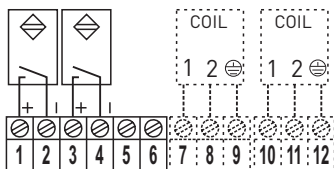
Varianten Versions



P+F, SJ3,5-S1N

Technische Daten Technical features

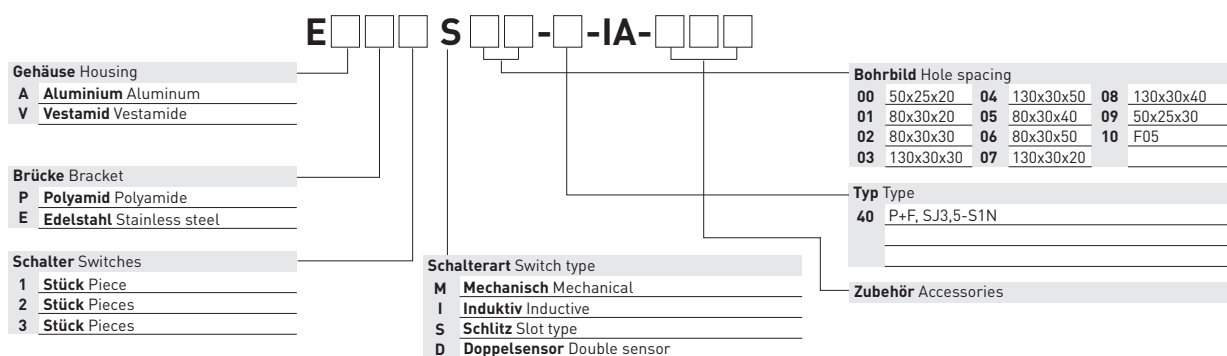
Endschalterfabrikat Producer switch	P+F		
Endschaltertyp Switch type	SJ3,5 S1N (Schließer, N. O.) Sicherheitsfkt. / Safety function		
Spannung Voltage	8 V DC		
Stromaufnahme Maximum current	< 3mA / < 1mA		
Schaltfrequenz Frequency	2500 Hz		
SIL Level SIL Level	SIL 3 IEC 61508		
Umgebungstemperatur Ambient temperature	25°C ... +70°C		
ATEX ATEX	Ⓢ II 2G Ex ia IIC T6 Gb Ⓢ II 2D Ex ia IIIC T108°C Db		
EG-Baumusterprüfbescheinigung CE Type examination certificate	IBExU 11 ATEX 1154		
Ex-Zone Ex zone	Zone 1, Zone 21		
Bestellnummer Ordering code	EVP2S01 40 IA, EVE2S01 40 IA EAP2S01 40 IA, EAE2S01 40 IA		



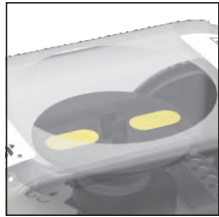
Zubehör auf Seite 36
Accessories on page 36

Gehäuseinformationen auf Seite 4 9
Housing information on page 4 9

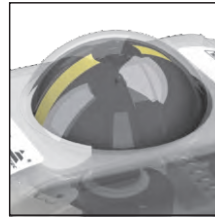
Artikelnummer Code number



Optische Anzeigen Visual indicators



2D-Anzeige im Gehäuse mit möglicher Visualisierung der Stellung von 2-wege oder 3-wege Kugelhähnen (T / L)
 2D visual indicator inside the housing with the possibility to indicate positions of 2-way or 3-way ball valves (T / L)
Für Gehäusetyp For housing type: EPP, EPE, EVP, EVE, EAP, EAE
Standard



3D-Anzeige im Gehäuse mit möglicher Visualisierung der Stellung von 2-wege oder 3-wege (T / L) Kugelhähnen
 3D visual indicator inside the housing with the possibility to indicate positions of 2-way or 3-way (T / L) ball valves
Für Gehäusetyp For housing type: EPP, EPE, EVP*, EVE*
...-3D

* reduzierter Ex-Schutz: IIB / Reduced Ex approval: IIB



Große 3D1-Anzeige im Gehäusedeckel mit OPEN-CLOSED Beschriftung für 90° Schwenkbereich
 Large 3D1 visual indicator inside the cover with OPEN-CLOSED indication for 90° swivel range
Für Gehäusetyp For housing type: EPP, EPE, EAP, EAE, EVP*, EVE*
...-3D1

* reduzierter Ex-Schutz: IIB / Reduced Ex approval: IIB

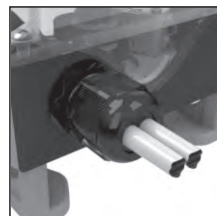


OPEN-CLOSED Anzeige unter der Box für 90° Schwenkbereich
 OPEN-CLOSED indicator below the box for 90° swivel range
Für Gehäusetyp For housing type: EPE, EVE, EAE
...-0C

Anschlüsse Connections



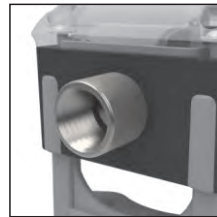
Magnetventilanschluss für 1 Spule über vorkonfektioniertes Kabel mit 380mm Länge
 Solenoid valve connection for 1 coil with pre-assembled cable of 380mm length
Für Gehäusetyp For housing type: EPP, EPE, EVP, EVE, EAP, EAE
...-2MA



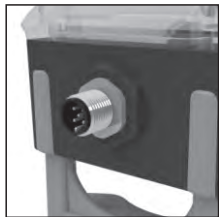
Magnetventilanschluss für 2 Spulen über vorkonfektionierte Kabel mit 380mm Länge
 Solenoid valve connection for 2 coils with pre-assembled cables of 380mm length
Für Gehäusetyp For housing type: EPP, EPE, EVP, EVE, EAP, EAE
...-2MA



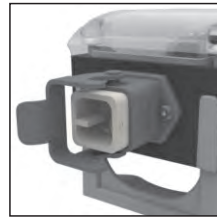
2 Kabelverschraubungen M20x1,5
 2 cable glands M20x1,5
Für Gehäusetyp For housing type: EPP, EPE, EVP, EVE, EAP, EAE
...-2KV



Gewindeanschluss NPT 1/2
 Thread connection NPT 1/2
Für Gehäusetyp For housing type: EPP, EPE, EVP, EVE, EAP, EAE
...-NPT1/2

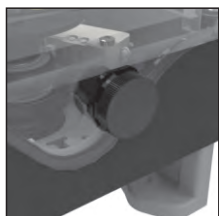


M12-Steckverbindung 5-polig, für schnelles und einfaches Anschließen
 M12 plug connector 5 polar, for quick and easy connection
Für Gehäusetyp For housing type: EPP, EPE, EVP, EVE, EAP, EAE
...-M12



Hartingstecker für Schnellverbindung, 7+PE
 Harting plug for quick connection, 7+PE
Für Gehäusetyp For housing type: EPP, EPE, EVP, EVE, EAP, EAE
...-HAN7D

Außenaufstellung Outdoor use



Druckausgleichselement zur Vermeidung von Kondenswasserbildung im Boxengehäuse
 Venting screw for the avoidance of condensation water inside of the switch box housing
Für Gehäusetyp For housing type: EPP, EPE, EVP, EVE, EAP, EAE
...-DAE

Gehäusefarbe Housing colour



Gehäusefarbe passend zum Antrieb
 Housing colour matching the actuator
Für Gehäusetyp For housing type: EPP, EPE

...-020 = Königsblau / Royal blue	...-026 = Weiß / White	...-135 = Gelb / Yellow	...-029 = Weinrot / Ruby red
...-057 = Marineblau / Navy blue	...-114 = Rot / Red	...-025 = Anthrazit / Anthracite	...-046 = Grün / Green
...-010 = Grau / Grey	...-044 = Orange / Orange	...-100 = Dunkelgrün / Dark green	...-PE670 = Türkis / Turquoise