



ART. 101

2 Wege Messing Kugelhahn, Innengewinde voller Durchgang mit doppelwirkendem oder federrückstellendem, pneumatischem Antrieb

2-way full-bore threaded-ends brass ball valve with double acting or spring return pneumatic actuator

Eigenschaften des Ventiles

Der Kugelhahn ist für niedrige Betriebsdrücke und nicht aggressive Flüssigkeiten einsetzbar.

Betriebstemperatur: von -20°C bis +150°C bei Flüssigkeiten

Betriebsdruck: siehe Diagramm

Verwendbarkeit: Luft, Wasser, Öl, Gase, Mineralölprodukte, Vakuum

Innengewinde nach UNI/ISO 7/1 Rp.

Antriebslochbild nach ISO 5211.

Achtung: federrückstellende Ausführungen sind in Ruhestellung geschlossen montiert; Achten Sie ob andere Schaltstellung benötigt wird

VALVE FEATURES

The valve is suitable for medium pressures on condition that non aggressive fluids are used.

Working temperature: from -20°C to +150°C for fluids.

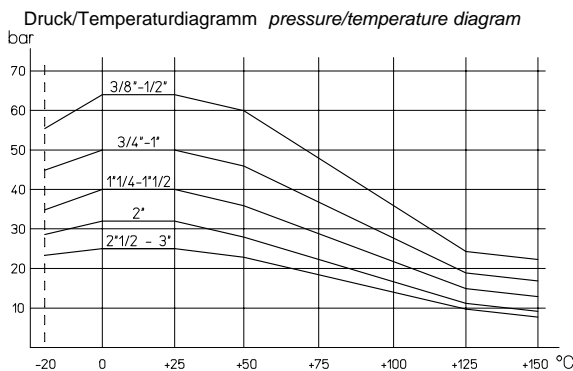
Working pressure: see diagram.

Fluid range: air, water, oil, gas, petroliferous and petrochemical products, vacuum.

Threaded ends as per UNI/ISO 7/1 Rp specifications.

Head of the valve as per ISO 5211 specifications

NOTE: in spring return version valves are mounted in normally closed position; please specify, if other position are required.



Werkstoffe des Kugelhahnes

1) Welle	Messing	EN 12164 CW614N
2) O-Ring	Viton	
3) Führung	Messing	EN 12164 CW614N
4) Antriebsdichtung	P.T.F.E.	
5) Gleitbuchse	P.T.F.E.	
6) Dichtung	P.T.F.E.	
7) Kugel	Messing verchromt	EN 12164 CW614N
8) Gehäuse	Messing	EN 12165 CW617N
9) Muffe	Messing	EN 12165 CW617N

Oberflächenbehandlung: vernickelt

VALVE MATERIALS

1) Shaft	Brass	EN 12164 CW614N
2) O-Ring	FKM	
3) Gland nut	Brass	EN 12164 CW614N
4) Shaft seal	P.T.F.E.	
5) Antifriction rings	P.T.F.E.	
6) Seals	P.T.F.E.	
7) Ball	Brass chromium plated	EN 12164 CW614N
8) Body	Brass	EN 12165 CW617N
9) Threaded end	Brass	EN 12165 CW617N

Surface treatment: bright nickel plating

Eigenschaften des Antriebes

Drehwinkel: 90°

Temperatur: von 0°C bis +80°C; von -20°C bis +80°C bei trockener Luft.

Nennndruck: 5,6 bar;

max. Betriebsdruck: 8,4 bar.

Steuermedium: gefilterte, trockene Luft, muß nicht geölt sein.

Das Öl zur Schmierung muß NBR verträglich sein.

Automatische Schließung erfolgt im Uhrzeigersinn (bei feder-rückstellenden Antrieben).

ACTUATOR FEATURES

Rotation angle: 90°.

Temperature from 0°C to +80°C; from -20°C to +80°C with dry air only.

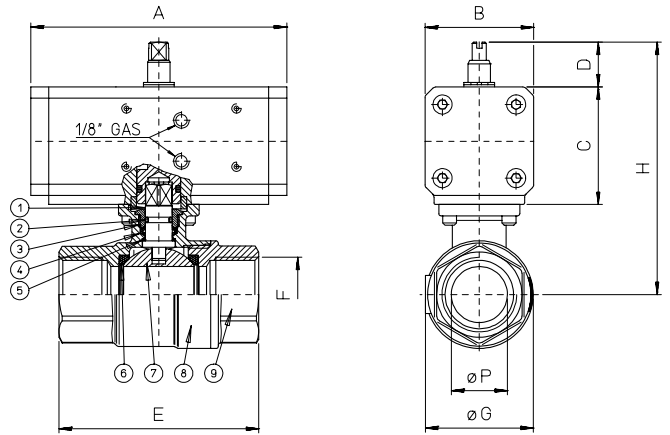
Air supply: 5,6 bar,

maximum working supply 8,4 bar.

Operating media: dry filtered air, not necessary lubricated.

In case of lubricated air, either non detergent oil or NBR-compatible oil must be used.

Automatic closing in a clockwise direction (for spring return version).



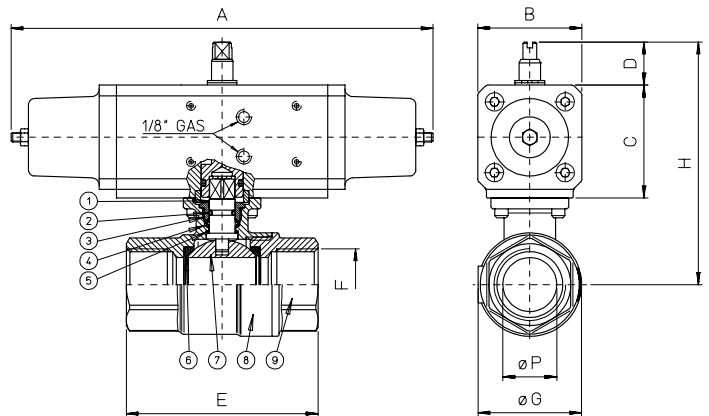
MAßTABELLE DIMENSION TABLE

Bestellnr. Article code	D101H003	D101H004	D101H005	D101H006	D101H007	D101H008	D101H009	D101H010	D101H011
DN	mm. 10	15	20	25	32	40	50	65	80
Maße size F	GAS 3/8"	1/2"	3/4"	1"	1 1/4"	1 1/2"	2"	2 1/2"	3"
Durchgang bore øP	mm 10	15	20	25	32	40	50	65	80
A	mm. 70	70	114	114	130	130	144	168,5	184
B	mm. 43,2	43,2	48	48	55	55	60	72	80,5
C	mm. 42,7	42,7	52	52	60	60	65,7	77,5	86,5
D	mm. 15	15	20	20	20	20	20	20	30
E	mm. 69	69	77	89	103	114	134	161	185
øG	mm. 31,8	31,8	40	48	60	70,6	86,5	111	136,5
Kv	m³/h 11	20	60	100	130	170	280	510	770
H	mm. 88	88	103,5	107,5	131	138	150,7	180,5	211
Gewicht weight	Kg. 0,61	0,59	1,09	1,33	2,03	2,45	4,64	6,5	10,3

EINZELTEILE COMPONENT CODE

Antrieb Actuator	DA008401	DA008401	DA015401	DA015401S	DA030401S	DA030401S	DA045401S	DA090401S	DA120401S
Ventil Valve	V101N203	V101N204	V101N205	V101N206	V101N207	V101N208	V101N209	V101N210	V101N211
Verbindungsteil Mounting kit	-----	-----	-----	-----	-----	-----	-----	-----	-----

Kv Wert in m³/h (Wasser bei 15°C) mit 1 bar Druckverlust. Kv = capacity in m³/h (water at 15°C) with a pressure head loss of 1 bar.



MAßTABELLE DIMENSION TABLE

Bestellnr. Article code	S101H003	S101H004	S101H005	S101H006	S101H007	S101H008	S101H009	S101H010	S101H011
DN	mm. 10	15	20	25	32	40	50	65	80
Maße size F	GAS 3/8"	1/2"	3/4"	1"	1 1/4"	1 1/2"	2"	2 1/2"	3"
Durchgang bore øP	mm 10	15	20	25	32	40	50	65	80
A	mm. 221	221	221	221	240	240	294	357	368
B	mm. 55	55	55	55	65	65	72	90	100,5
C	mm. 60	60	60	60	70	70	77,2	96	106,5
D	mm. 20	20	20	20	20	20	20	30	30
E	mm. 69	69	77	89	103	114	134	161	185
øG	mm. 31,8	31,8	40	48	60	70,6	86,5	111	136,5
Kv	m³/h 11	20	60	100	130	170	280	510	770
H	mm. 110	110	117	121	141	148	162,5	209	231
Gewicht weight	Kg. 1,52	1,5	1,64	1,88	2,97	3,39	5,42	9,2	14,5

EINZELTEILE COMPONENT CODE

Antrieb Actuator	SR015401S	SR015401S	SR015401S	SR015401S	SR030401S	SR030401S	SR045401S	SR090401S	SR120401S
Ventil Valve	V101N203	V101N204	V101N205	V101N206	V101N207	V101N208	V101N209	V101N210	V101N211
Verbindungsteil Mounting kit	-----	-----	-----	-----	KCS10009	KCS10009	KCS10109	KCS10110	KCS10110

Kv Wert in m³/h (Wasser bei 15°C) mit 1 bar Druckverlust. Kv = capacity in m³/h (water at 15°C) with a pressure head loss of 1 bar.