



# ART. 115

**2-Wege Messing Flansch-Kugelhahn,  
mit vollem Durchgang  
und doppelwirkendem oder feder-  
rückstellendem pneumatischem Antrieb**

**2-way full-bore flat body flanged brass  
ball valve with double acting or spring  
return pneumatic actuator**

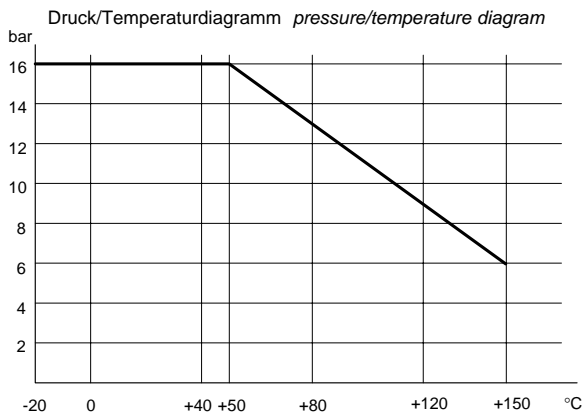
## Eigenschaften des Ventiles

Flanschausführung nach: UNI 2223 und 2229 PN 16  
Betriebstemperatur: von -20°C bis +150°C  
Betriebsdruck: PN 16.  
Verwendbarkeit: Wasser, Luft, Mineralölprodukte,  
nicht aggressive Medien  
Achtung: federrückstellende Ausführungen sind in Ruhestellung  
geschlossen montiert; Achten Sie ob andere Schaltstellung benötigt wird.

## VALVE FEATURES

Flanges according: UNI 2223 and 2229 PN 16  
Working temperature: from -20°C to +150°C  
Working pressure: 16 bar for all dimensions.  
Fluid range: water, air, gas, petroliferous and petrochemical pro-  
ducts. Not suitable for aggressive media.  
NOTE: in spring return version valves are mounted in normally clo-  
sed position; please specify, if other position are required.

P3



## Werkstoffe

1) Welle	AISI 304	1.4301	UNI X5CrNi 18 10
2) Sperrfeder	AISI 304	1.4301	UNI X5CrNi 18 10
3) Kontermutter	AISI 304	1.4301	UNI X5CrNi 18 10
4) Feder	50 CrV4		
5) Distanzring	AISI 304	1.4301	UNI X5CrNi 18 10
6) Nutring	AISI 304	1.4301	UNI X5CrNi 18 10
7) oberer Dichtring	P.T.F.E.		
8) O-Ring	FKM		
9) Dichtschale	P.T.F.E.		
10) O-Ring	P.T.F.E.		
11) Dichtring	P.T.F.E.		
12) Schraubring	Messing		EN 12164 CW614N
13) Kugel, verchromt	Messing		EN 12164 CW614N
14) Gehäuse	Messing		EN 12165 CW617N

Oberflächenbehandlung: vernickelt

## VALVE MATERIALS

1) Shaft	AISI 304	1.4301	UNI X5CrNi 18 10
2) Nut holder	AISI 304	1.4301	UNI X5CrNi 18 10
3) Lock nut	AISI 304	1.4301	UNI X5CrNi 18 10
4) Spring	50 CrV4		
5) Standstill	AISI 304	1.4301	UNI X5CrNi 18 10
6) Gland nut ring	AISI 304	1.4301	UNI X5CrNi 18 10
7) Top sealing	P.T.F.E.		
8) O-Ring	FKM		
9) Seals	P.T.F.E.		
10) O-Ring	P.T.F.E.		
11) Bottom sealing	P.T.F.E.		
12) Ring nut	Brass		EN 12164 CW614N
13) Ball chromium plated	Brass		EN 12164 CW614N
14) Body	Brass		EN 12165 CW617N

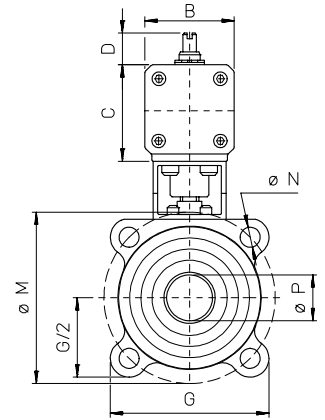
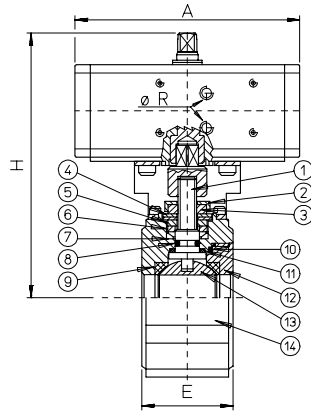
Surface treatment: bright nickel plating

## EIGENSCHAFTEN DES ANTRIEBES

Drehwinkel: 90°  
Temperatur: von 0°C bis +80°C; von -20°C bis +80°C bei  
trockener Luft.  
Nenndruck: 5,6 bar;  
max. Betriebsdruck: 8,4 bar.  
Steuermedium: gefilterte, trockene Luft, muß nicht geölt sein.  
Zur Schmierung kann nichtreinigendes Öl verwendet werden, das  
sich mit NBR verträgt.  
Achtung: federrückstellende Ausführungen sind in Ruhestellung  
geschlossen montiert; Achten Sie ob andere Schaltstellung benötigt wird.

## ACTUATOR FEATURES

Rotation angle: 90°  
Temperature from 0°C to +80°C; from -20°C to +80°C with dry air  
only.  
Air supply: 5,6 bar,  
maximum working supply 8,4 bar.  
Operating media: dry filtered air, not necessary lubricated.  
In case of lubricated air, either non detergent oil or NBR-compatible  
oil must be used.  
Automatic closing in a clockwise direction (for spring return ver-  
sion).

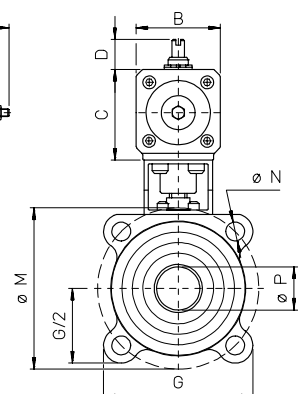
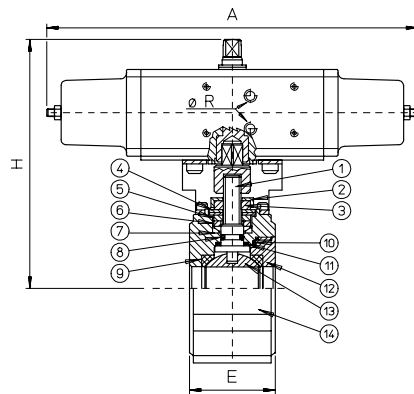


**MASSTABELLE DIMENSION TABLE**

Bestellnr. Article code	D115H064	D115H065	D115H066	D115H067	D115H068	D115H069			
Nennweite size mm.	DN 15	DN 20	DN 25	DN 32	DN 40	DN 50			
Durchgang bore øP mm.	15	20	25	32	40	50			
A mm.	114	130	130	144	152	169			
B mm.	48	55	55	60	65	72			
C mm.	52	60	60	66	70	78			
D mm.	20	20	20	20	20	20			
E mm.	35	38	42	50	60	70			
G mm.	64	74	83	96	105	115			
øM mm.	65	75	85	100	110	125			
øN /n° mm.	M12/4	M12/4	M12/4	M16/4	M16/4	M16/4			
øR GAS	1/8"	1/8"	1/8"	1/8"	1/8"	1/8"			
H mm.	143	154	159,5	172	180	195			
Gewicht weight Kg.	2	2,4	2,9	4,1	5,3	7,4			

**Einzelteile COMPONENT CODE**

Antrieb Actuator	DA015401S	DA030401S	DA030401S	DA045401S	DA060401S	DA090401S			
Ventil Valve	V115X604	V115X605	V115X606	V115X607	V115X608	V115X609			
Verbindungsteil Mounting kit	KCD51564	KCD51564	KCD51566	KCS51566	KCD51568	KCS51568			



**MASSTABELLE DIMENSION TABLE**

Bestellnr. Article code	S115H064	S115H065	S115H066	S115H067	S115H068	S115H069			
Nennweite size mm.	DN 15	DN 20	DN 25	DN 32	DN 40	DN 50			
Durchgang bore øP mm.	15	20	25	32	40	50			
A mm.	221	240	240	294	320	357			
B mm.	55	65	65	72	80	90			
C mm.	60	70	70	78	86	96			
D mm.	20	20	20	20	30	30			
E mm.	35	38	42	50	60	70			
G mm.	64	74	83	96	105	115			
øM mm.	65	75	85	100	110	125			
øN /n° mm.	M12/4	M12/4	M12/4	M16/4	M16/4	M16/4			
øR GAS	1/8"	1/8"	1/8"	1/8"	1/8"	1/8"			
H mm.	151	164	169,5	184	206	233			
Gewicht weight Kg.	3	3,4	3,8	5,3	7,3	10			

**EINZELTEILE COMPONENT CODE**

Antrieb Actuator	SR015401S	SR030401S	SR030401S	SR045401S	SR060401S	SR090401S			
Ventil Valve	V115X604	V115X605	V115X606	V115X607	V115X608	V115X609			
Verbindungsteil Mounting kit	KCD51564	KCS51564	KCS51566	KCS51567	KCS51568	KCS51569			