



ART. 153

**3-Wege Messing Kugelhahn, "L" Bohrung
Innengewinde, voller Durchgang
mit doppelwirkendem oder federrück-
stellendem pneumatischem Antrieb**

**3-way full-bore threaded-ends brass ball
valve, "L" port, with double acting or
spring return pneumatic actuator**

EIGENSCHAFTEN DES KUGELHAHNES

Der Kugelhahn ist für mittlere Drücke und nichtaggressive Medien geeignet.

Der Kugelhahn darf nur als Verteiler verwendet werden und ist vom mittleren Anschluß anzusteuern.

Betriebstemperatur: von -20°C bis + 120°C

Betriebsdruck: max 16 bar.

Verwendbarkeit: Luft, Wasser, Öl, Gas, Mineralölprodukte.

Innengewinde nach UNI/ISO 7/1 Rp Vorschriften.

Antriebsanschluß nach ISO 5211

VALVE FEATURES

The valve is suitable for medium pressures on condition that non aggressive fluids are used.

It doesn't allow any closing and it is necessary connected with the central end.

Working temperature: from -20°C to + 120°C

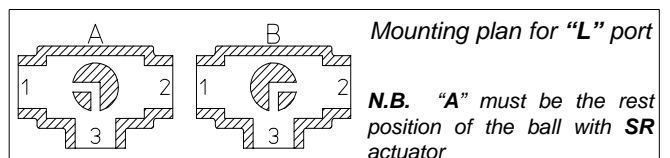
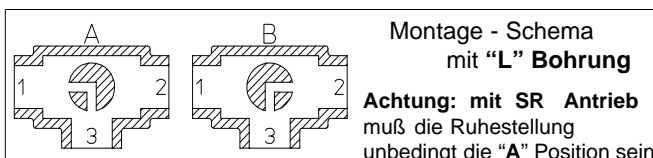
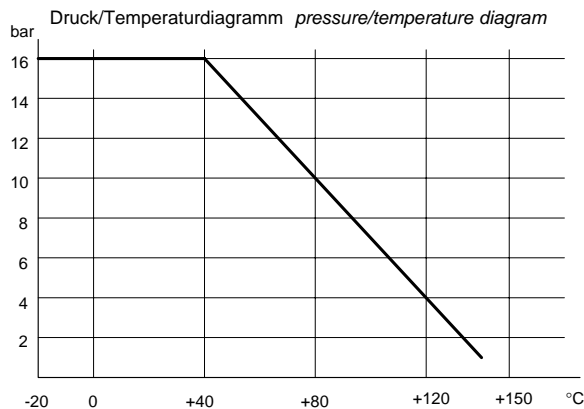
Working pressure: 16 bar max.

Fluid range: air, water, oil, gas, petroliferous and petrochemical products.

Female threaded ends as per UNI/ISO 7/1 Rp specifications.

Head of the valve as per ISO 5211 specifications.

P3



WERKSTOFFE DES KUGELHAHNES

1) Welle	Messing	EN 12164 CW614N
2) O-Ring	FKM	
3) Buchse	Messing	EN 12164 CW614N
4) Wellendichtung	P.T.F.E.	
5) Gleitring	P.T.F.E.	
6) Dichtung	P.T.F.E.	
7) Kugel	Messing verchromt	EN 12164 CW614N
8) Gehäuse	Messing	EN 12165 CW617N
9) Muffe	Messing	EN 12165 CW617N

Oberflächenbehandlung: Vernickelt

VALVE MATERIALS

1) Shaft	Brass	EN 12164 CW614N
2) O-Ring	FKM	
3) Gland nut	Brass	EN 12164 CW614N
4) Shaft seal	P.T.F.E.	
5) Antifriction rings	P.T.F.E.	
6) Seals	P.T.F.E.	
7) Ball	Brass chromium plat.	EN 12164 CW614N
8) Body	Brass	EN 12165 CW617N
9) Threaded end	Brass	EN 12165 CW617N

Surface treatment: bright nickel plating

EIGENSCHAFTEN DES ANTRIEBES

Drehwinkel: 90°

Temperatur: von 0°C bis +80°C; von -20°C bis +80°C bei trockener Luft.

Nennndruck: 5,6 bar;

max. Betriebsdruck: 8,4 bar.

Steuermedium: gefilterte, trockene Luft, muß nicht geölt sein, zur Schmierung kann nichtreinigendes Öl das NBR verträglich ist verwendet werden.

Federrückstellende Antriebe schließen im Uhrzeigersinn.

ACTUATOR FEATURES

Rotation angle: 90°.

Temperature from 0°C to +80°C; from -20°C to +80°C with dry air only.

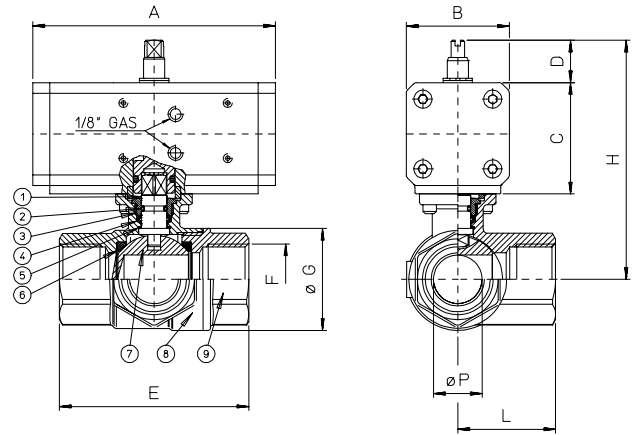
Air supply: 5,6 bar,

maximum working supply 8,4 bar.

Operating media: dry filtered air, not necessary lubricated.

In case of lubricated air, either non detergent oil or NBR-compatible oil must be used.

Automatic closing in a clockwise direction (for spring return version).



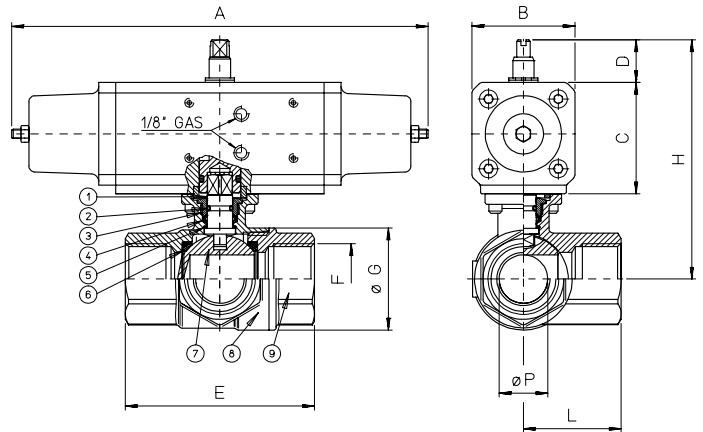
MAßTABELLE DIMENSION TABLE

Bestellnr. Article code	D153H003	D153H004	D153H005	D153H006	D153H007	D153H008	D153H009			
DN mm.	10	15	20	25	32	40	50			
Anschluß size F	3/8"	1/2"	3/4"	1"	1 1/4"	1 1/2"	2"			
Durchgang bore øP mm.	10	15	20	25	32	40	50			
A mm.	70	70	114	114	130	130	144			
B mm.	43,2	43,2	48	48	55	55	60			
C mm.	47,2	47,2	52	52	60	60	65,7			
D mm.	15	15	15	15	20	20	20			
E mm.	69	69	77	89	103	114	134			
øG mm.	31,8	31,8	40	48	60	70,6	86,5			
L mm.	33	33	38	46	54	61	73			
Kv m³/h	2,5	3,5	5,5	9,2	20	37,2	48,7			
H mm.	88	88	103,5	107,5	131	138	150,7			
Gewicht weight Kg.	0,67	0,66	1,17	1,5	2,2	2,75	5,1			

EINZELTEILE COMPONENT CODE

Antrieb Actuator	DA008401	DA008401	DA015401S	DA015401S	DA030401S	DA030401S	DA045401S			
Ventil Valve	V153N203	V153N204	V153N205	V153N206	V153N207	V153N208	V153N209			
Verbindungsteil Mounting kit	-----	-----	-----	-----	-----	-----	-----			

Kv Wert in m³/h (Wasser 15°C) mit 1 bar Druckverlust. Kv = capacity in m³/h (water at 15°C) with a pressure head loss of 1 bar.



MAßTABELLE DIMENSION TABLE

Bestellnr. Article code	S153H003	S153H004	S153H005	S153H006	S153H007	S153H008	S153H009			
DN mm.	10	15	20	25	32	40	50			
Anschluß size F	GAS 3/8"	GAS 1/2"	GAS 3/4"	GAS 1"	GAS 1 1/4"	GAS 1 1/2"	GAS 2"			
Durchgang bore øP mm.	10	15	20	25	32	40	50			
A mm.	221	221	221	221	240	240	294			
B mm.	55	55	55	55	65	65	72			
C mm.	60	60	60	60	70	70	77,2			
D mm.	20	20	20	20	20	20	20			
E mm.	69	69	77	89	103	114	134			
øG mm.	31,8	31,8	40	48	60	70,6	86,5			
L mm.	33	33	38	46	54	61	73			
Kv m³/h	2,5	3,5	5,5	9,2	20	37,2	48,7			
H mm.	110	110	117	121	141	149	162,5			
Gewicht weight Kg.	1,58	1,56	1,72	2	3,14	3,68	5,86			

EINZELTEILE COMPONENT CODE

Antrieb Actuator	SR015401S	SR015401S	SR015401S	SR015401S	SR030401S	SR030401S	SR045401S			
Ventil Valve	V153N203	V153N204	V153N205	V153N206	V153N207	V153N208	V153N209			
Verbindungsteil Mounting kit	-----	-----	-----	-----	KCS10009	KCS10009	KCS10109			

Kv Wert in m³/h (Wasser 15°C) mit 1 bar Druckverlust. Kv = capacity in m³/h (water at 15°C) with a pressure head loss of 1 bar.