



ART. 400-401

**2-Wege Edelstahl Kugelhahn,
Innengewinde, voller Durchgang
mit doppelwirkendem pneumatischem
Antrieb**

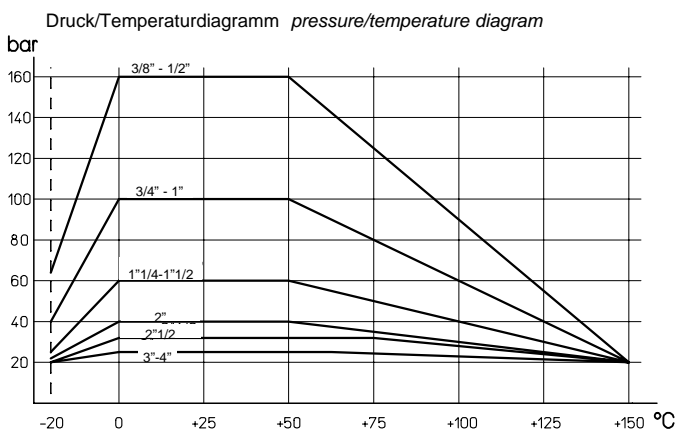
**2-way full-bore threaded-ends
stainless steel ball valve with
double acting or spring return pneumatic
actuator**

EIGENSCHAFTEN DES KUGELHAHNES

Hergestellt für mittlere Betriebsdrücke.
Betriebstemperatur: von -20°C bis +150°C
Betriebsdruck: siehe Diagramm
Verwendbarkeit: Luft, Wasser, Gas und aggressive Medien.
Oberflächenbehandlung: sandgestrahlt oder poliert.
Gewindeanschluss nach UNI/ISO 7/1 Rp. Vorschriften
Achtung: federrückstellende Ausführungen sind in Ruhestellung geschlossen montiert. Achten Sie ob andere Schaltstellung benötigt wird Antriebslochbild nach ISO 5211

VALVE FEATURES

Suitable for middle pressure applications.
Working temperature: from -20°C to +150°C
Working pressure: see diagram.
Fluid range: air, water, gas, petroliferous and petrochemical products, aggressive media.
Surface treatment: sandblasted or polished.
Female threaded ends as per UNI/ISO 7/1 Rp specifications.
NOTE: in spring return version valves are mounted in normally closed position; please specify, if other position are required.
Head of the valve as per ISO 5211 specifications.



WERKSTOFFE DES KUGELHAHNES

1) Welle	AISI 316	1.4401	UNI X5CrNiMo 17 12
2) Mutternsicherung	AISI 304	1.4301	UNI X5CrNi 18 10
3) Befestigungsmutter	AISI 304	1.4301	UNI X5CrNi 18 10
4) Federteller	AISI 301	1.4310	UNI X12CrNi 17 07
5) Distanzring	AISI 304	1.4301	UNI X5CrNi 18 10
6) Stoffbuchse	AISI 304	1.4301	UNI X5CrNi 18 10
7) Statische Dichtung	P.T.F.E.		
8) Muffe	AISI 316	1.4408	
9) Dichtung	P.T.F.E.		
10) Kugel	AISI 316	1.4401	UNI X5CrNiMo 17 12
11) O-Ring	FKM		
12) Untere Abdichtung	P.T.F.E.		
13) Gehäuse mit Innengewinde	AISI 316	1.4408	
14) Obere Abdichtung	P.T.F.E.		

VALVE MATERIALS

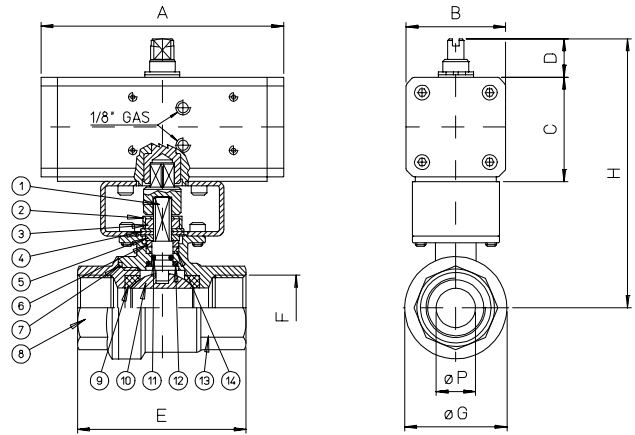
1) Shaft	AISI 316	1.4401	UNI X5CrNiMo 17 12
2) Nut holder	AISI 304	1.4301	UNI X5CrNi 18 10
3) Lock nut	AISI 304	1.4301	UNI X5CrNi 18 10
4) Spring	AISI 301	1.4310	UNI X12CrNi 17 07
5) Washer	AISI 304	1.4301	UNI X5CrNi 18 10
6) Gland nut ring	AISI 304	1.4301	UNI X5CrNi 18 10
7) Static ring	P.T.F.E.		
8) End	AISI 316	1.4408	
9) Seals	P.T.F.E.		
10) Ball	AISI 316	1.4401	UNI X5CrNiMo 17 12
11) O-Ring	FKM		
12) Bottom tight ring	P.T.F.E.		
13) Body with female end	AISI 316	1.4408	
14) Top sealing	P.T.F.E.		

EIGENSCHAFTEN DES ANTRIEBES

Drehwinkel: 90°
Temperatur: von 0°C bis +80°C; von -20°C bis +80°C bei trockener Luft.
Nenndruck: 5,6 bar;
max. Betriebsdruck: 8,4 bar.
Steuermedium: gefilterte trockene Luft, muß nicht geschmiert sein, zur Schmierung kann nichtreinigendes Öl das NBR verträglich ist verwendet werden.
Federrückstellende Antriebe schließen im Uhrzeigersinn.

ACTUATOR FEATURES

Rotation angle: 90°
Temperature from 0°C to +80°C; from -20°C to +80°C with dry air only.
Air supply: 5,6 bar,
maximum working supply 8,4 bar.
Operating media: dry filtered air, not necessary lubricated.
In case of lubricated air, either non detergent oil or NBR-compatible oil must be used.
Automatic closing in a clockwise direction (for spring return version).

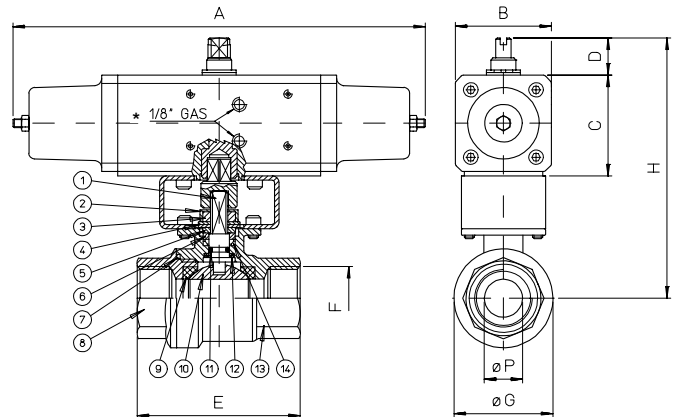


MASSTABELLE DIMENSION TABLE

Cod. Art. sandgestr. sandblasted	D400H003	D400H004	D400H005	D400H006	D400A007	D400H008	D400A009	-----	-----	-----
Cod. Art. poliert polished	D401H003	D401H004	D401H005	D401H006	D401A007	D401H008	D401A009	D419H010	D419A011	D419H012
DN mm.	10	15	20	25	32	40	50	65	80	100
Anschluß size F GAS	3/8"	1/2"	3/4"	1"	1 1/4"	1 1/2"	2"	2 1/2"	3"	4"
Durchgang bore øP mm.	10	15	20	25	32	40	50	65	80	100
A mm.	114	114	130	130	144	152	169	184	212	242
B mm.	48	48	55	55	60	65	72	80	90	100
C mm.	52	52	60	60	66	70	78	86	96	106
D mm.	20	20	20	20	20	20	20	30	30	30
E mm.	50	60	70	85	95	105	125	128	150	178
øG mm.	29	34	42,5	50,5	63	75,5	91	110	141	160
H mm.	133,5	138,5	152,5	156,5	171	181	196	238,5	230	286
Gewicht weight Kg.	1,1	1,2	1,6	1,9	2,5	3,4	4,8	5,6	14,9	23,4

EINZELTEILE COMPONENT CODE

Antrieb Actuator	DA015401S	DA015401S	DA030401S	DA030401S	DA045401S	DA060401S	DA090401S	DA120401S	DA180401S	DA240401S
Ventil sandgestr. Valve sandblasted	V400H203	V400H204	V400H205	V400H206	V400H207	V400H208	V400H209	-----	-----	-----
Ventil poliert Valve polished	V401H203	V401H204	V401H205	V401H206	V401H207	V401H208	V401H209	V419H410	V419H411	V419H412
Verbindungsteil Mounting kit	KCD40003	KCD40003	KCD51564	KCD51564	KCS51566	KCS51566	KCS51568	KCD40610	-----	KCD40612



* SR240-SR960 Anschluß NAMUR 1/4" SR240-SR960 NAMUR connections 1/4"

MASSTABELLE DIMENSION TABLE

Bestellnr. sandgestr. sandblasted	S400H003	S400H004	S400H005	S400H006	S400A007	S400H008	S400A009	-----	-----	-----
Bestellnr. poliert polished	S401H003	S401H004	S401H005	S401H006	S401A007	S401H008	S401A009	S419H010	S419A011	S419H012
DN mm.	10	15	20	25	32	40	50	65	80	100
Anschluß size F GAS	3/8"	1/2"	3/4"	1"	1 1/4"	1 1/2"	2"	2 1/2"	3"	4"
Durchgang bore øP mm.	10	15	20	25	32	40	50	65	80	100
A mm.	221	221	240	240	294	320	357	372	436	460
B mm.	55	55	65	65	72	80	90	100	112	124
C mm.	60	60	70	70	78	86	96	106	118	130
D mm.	20	20	20	20	20	30	30	30	30	30
E mm.	50	60	70	85	95	105	125	128	150	178
øG mm.	29	34	42,5	50,5	63	75,5	91	110	141	160
H mm.	141,5	146,5	162,5	166,5	183	207	234	228,5	282	280
Gewicht weight Kg.	1,7	1,8	2,6	2,9	3,7	5,4	7,7	12,6	21,3	29,6

EINZELTEILE COMPONENT CODE

Antrieb Actuator	SR015401S	SR015401S	SR030401S	SR030401S	SR045401S	SR060401S	SR090401S	SR120401S	SR180401S	SR240401S
Ventil sandgestr. Valve sandblasted	V400H203	V400H204	V400H205	V400H206	V400H207	V400H208	V400H209	-----	-----	-----
Ventil poliert Valve polished	V401H203	V401H204	V401H205	V401H206	V401H207	V401H208	V401H209	V419H410	V419H411	V419H412
Verbindungsteil Mounting kit	KCD40003	KCD40003	KCS51564	KCS51564	KCS51567	KCS51567	KCS51569	-----	KCS40611	-----