

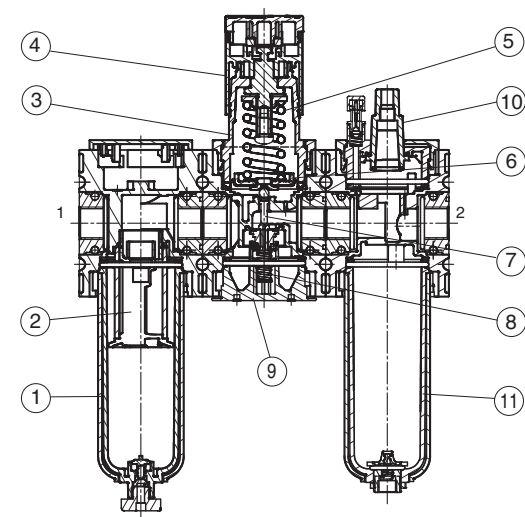
Wartungseinheit 3-teilig


FUTURA-SERIE

| Typ | KS3U-238/* G | KS3U-212/* G |
|----------------------------------|---|--------------|
| Kenngroßen | | |
| Anschlussgewinde | G 3/8 | G 1/2 |
| Bauart | Sinterfilter Zentrifugalkraft-Prinzip Membran-Druckregler mit Sekundärentlüftung Normal-Nebelöler mit Nachsaugeinrichtung unter Druck | |
| Medium | Druckluft, neutrale Gase | |
| Einbaulage | senkrecht | |
| Mediums- und Umgebungstemperatur | max. 50 °C | |
| Eingangsdruk | Pe max. 16 bar Pe min. 1,5 bar bei halb- und vollautomatischer Entleerung | |
| Porenweite im Filter | 5 µm Standard | |
| Behältervolumen | Filter: 49 cm ³ , Öl: 80 cm ³ | |
| Kondensatentleerung | halbautomatisch Standard | |
| Ausgangsdruck [3] | 0,5 - 8 bar Standard, 0,1-1 bar, 0,1-2 bar, 0,2-4 bar, 0,5-10 bar, 0,5-16 bar | |
| Öldosierung bei qv=1000l/min | 1 - 2 Tropfen (Richtwert) | |
| Ölsorte | CL 32 nach DIN 51517 - ISO VG 32 | |
| Befestigungsart | Schalttafeleinbau, Winkel, Wandmontage | |
| Gewicht | 1,350 kg | |



Technische Änderungen vorbehalten!



Bauteile  (Service-Kit: ESA.2-1311)

| Nr. | Benennung | Werkstoff | Bestell-Nr. |
|-----|--|--------------|---------------|
| 1 | Kondensatbehälter BE.2 HA4 | Polycarbonat | 90002.0200 |
| 2 | Filterelement 5µm C.22-26 | Cellpor | 5.2122.26.000 |
| 3 | Federhaube BG2 FH.2-600 | POM | --- |
| 4 | Handrad FH.2-625 | POM | --- |
| 5 | Druckfeder FED.2-703 | St verzinkt | --- |
| 6 | Membran C.22-75 | Ms-NBR-PA6 | ☞ |
| 7 | Ventilkegel VK.2-420 | Ms-NBR | ☞ |
| 8 | Gegendruckfeder FED.2-720 | Niro | --- |
| 9 | Deckel unten mit O-Ring 37,5x2,5 DE.2-300 OR.0-5 | POM NBR | ☞ |
| 10 | Tropfaufsatz ESA-1-1312 | Polycarbonat | 99901.1312 |
| 11 | Ölbehälter BE.2 LUB | Polycarbonat | 90002.0202 |



Baugruppe 2

Bestellhinweis

KS3U - * / * ***

| | | |
|-------------------------|--|-------------------|
| Typ | | [2] Zubehör |
| [1] Anschluss-Varianten | | [3] Ausgangsdruck |

Bestellbeispiel: KS3U-212/8 AM G

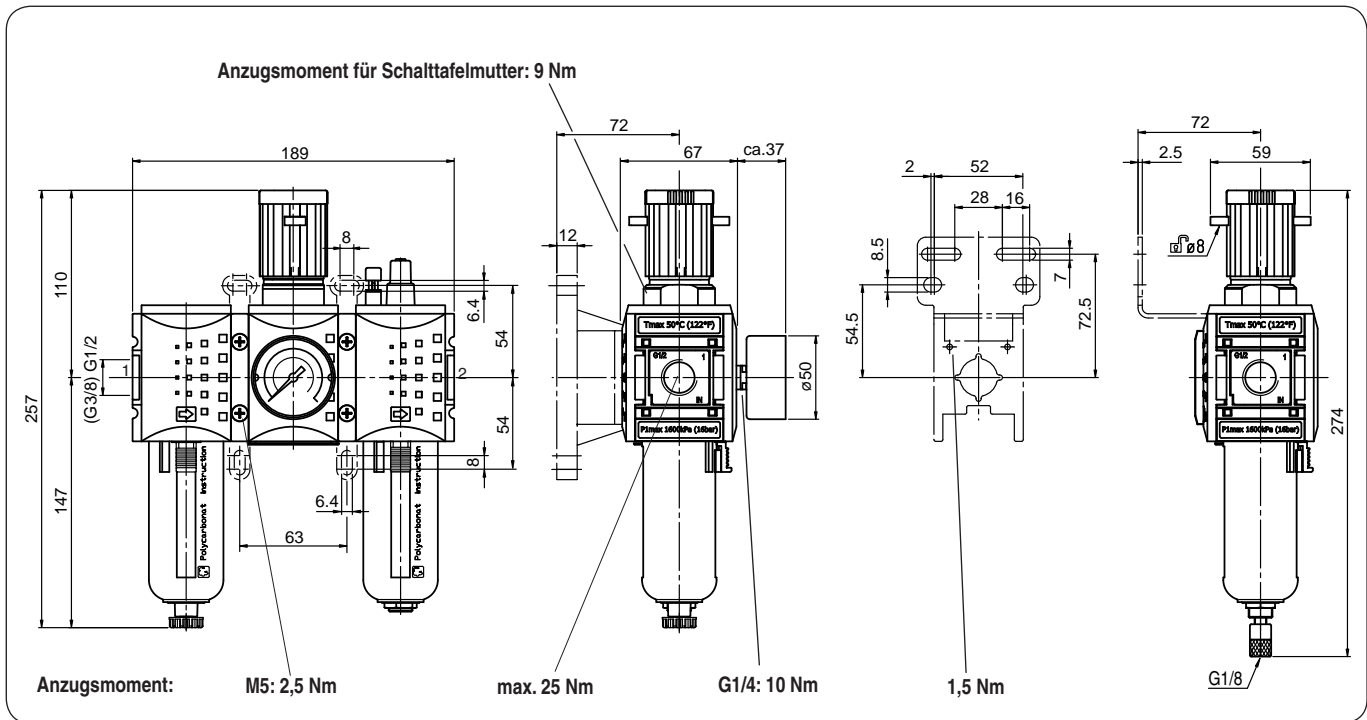
| [1] Anschluss-Varianten | |
|---|---|
| 238 | G 3/8 |
| 212 | G 1/2 |
| 238 NPT | 3/8-18 NPT |
| 212 NPT | 1/2-14 NPT |
| [2] Zubehör (s. Rückseite) | |
| S | Schalttafeleinbau |
| H | Metallbehälter mit Sichtanzeige |
| AM | Entleerung vollautomatisch drucklos entlüftet |
| AM NC | Entleerung vollautomatisch drucklos geschlossen |
| [3] Ausgangsdruck (s. Kenngrößen-tabelle) | |
| z.B. 8 | 0,5 - 8 bar |

Blatt: KS3U-2 (02/09)

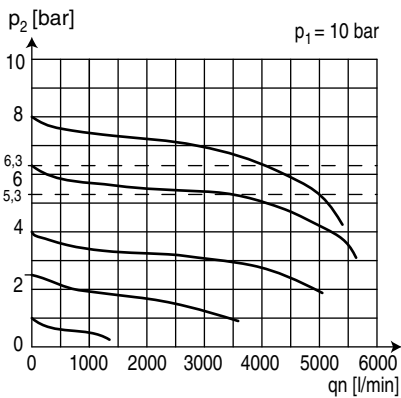
Handhabungs-Hinweis

- Filterfeinheit nach ISO 4003, Glasperlentest
- Handrad kann durch Herunterdrücken arretiert werden
- Handrad kann durch Herausdrehen von zwei Schlosshaken mit 1-2 Vorhängeschlossern (auch E11 möglich) gegen Verstellen gesichert werden
- Ölnachsaugung unter Druck möglich

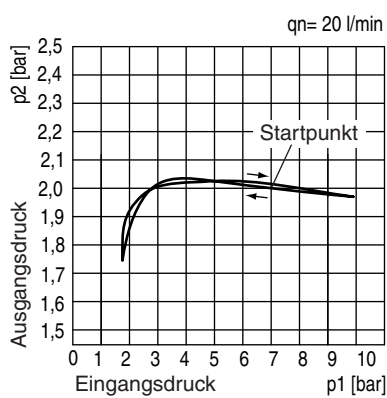
Abmessungen (mm)



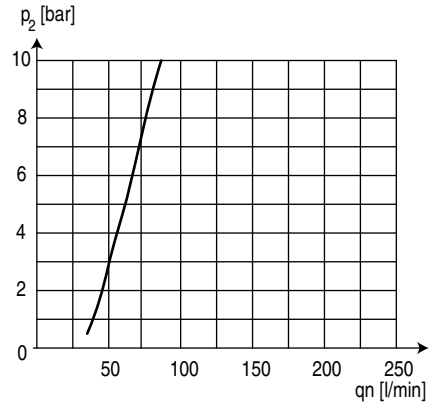
Durchflusscharakteristik



Hysterese

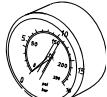


Öler-Ansprechgrenze



Zubehör

Manometer



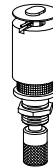
Typ: G 50.2,5 R
 G 50. 4 R
 G 50. 6 R
 G 50. 10 R
 G 50. 16 R
 G 50. 25 R

Druckfeder



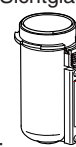
Typ:
 0,1- 1: FED.2-700
 0,1- 2: FED.2-701
 0,2- 4: FED.2-702
 0,5- 8: FED.2-703
 0,5-10: FED.2-704
 0,5-16: FED.2-705

Autom. Ablass



Typ: AM 10
 AM 10 NC

Metallbehälter mit Sichtglas



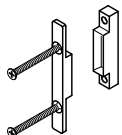
Typ:
 BE.2 H HA
 BE.2 H AM
 BE.2 H AM NC

Steckschloss



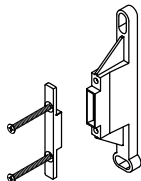
Typ:
 VH.32 mit Schlüssel
 VH.31 ohne Schlüssel

Koppelpaket



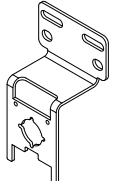
Typ: KKOP.2

Koppelpaket Wandmontage



Typ: KKOP.2W

Befestigungswinkel incl. Schrauben



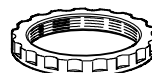
Typ: KBW.2.1225

Befestigungswinkel für Schalttafeleinbau



Typ: KBW.2-1227

Schalttafelmutter M 42 x 1,5



Typ: SM.2