

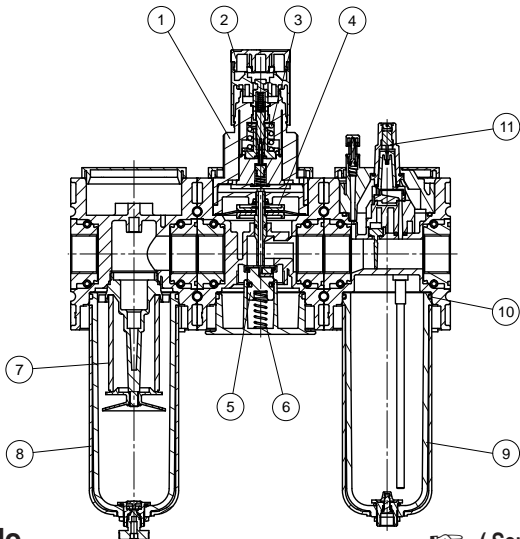
# Wartungseinheit 3-teilig


# FUTURA-SERIE



Typ	KS3U-434/* G	KS3U-41/* G
<b>Kenngroßen</b>		
Anschlussgewinde	G 3/4	G 1
Bauart	Sinterfilter Zentrifugalkraft-Prinzip Membran-Druckregler mit Sekundärentlüftung Normal-Nebelöler mit Nachsaugereinrichtung unter Druck	
Medium	Druckluft, neutrale Gase	
Einbaulage	senkrecht	
Mediums- und Umgebungstemperatur	max. 50 °C	
Eingangsdruck	Pe max. 16 bar Pe min. 1,5 bar bei halb- und vollautomatischer Entleerung	
Porenweite im Filter	5 µm Standard	
Behältervolumen	Filter: 87 cm <sup>3</sup> , Öler: 181 cm <sup>3</sup>	
Kondensatentleerung	halbautomatisch Standard	
Ausgangsdruck <sup>3</sup>	0,5 - 8 bar Standard, 0,1-1 bar, 0,1-2 bar, 0,2-4 bar, 0,5-10 bar, 0,5-16 bar	
Eigenluftverbrauch	max. 1,5 l/min	
Öldosierung bei qv=1000l/min	1 - 2 Tropfen (Richtwert)	
Ölsorte	CL 32 nach DIN 51517 - ISO VG 32	
Befestigungsart	Schalttafeleinbau, Winkel, Wandmontage	
Gewicht	2,678 kg	



Technische Änderungen vorbehalten!



**Bauteile**  (Service-Kit: ESA.)

Nr.	Benennung	Werkstoff	Bestell-Nr.	
1	Federhaube	BG4	POM	---
2	Handrad	FH.2-615	POM	---
3	Druckfeder	FED.4-703	St verzinkt	---
4	Membran	MEM.4	Ms-NBR-PA6	
5	Ventilkegel	VK.4-400	Ms-NBR	
6	Gegendruckfeder	FED.4-720	Niro	---
7	Filterelement 5µm	FE.4-560	Cellpor	70004.0560
8	Kondensatbehälter	BE.4 HA3	Polycarbonat	80004.0200
9	Ölbehälter	BE.4 LUB	Polycarbonat	80004.0202
10	O-Ring 55x2,5	OR.0-9	NBR	100020.0009
11	Tropfaufsatz	ESA-1-1312	Polycarbonat	99901.1312

Blatt: KS3U-2 (02/09)

## Handhabungs-Hinweis

- Filterfeinheit nach ISO 4003, Glasperlentest
- Handrad kann durch Herunterdrücken arretiert werden
- Handrad kann durch Herausdrehen von zwei Schlosshaken mit 1-2 Vorhängeschlossern (auch E11 möglich) gegen Verstellen gesichert werden
- Ölnachsaugung unter Druck möglich



## Baugruppe 4

### Bestellhinweis

**KS3U - \*\*\* / \* \***

Typ

<sup>1</sup> Anschluss-Varianten

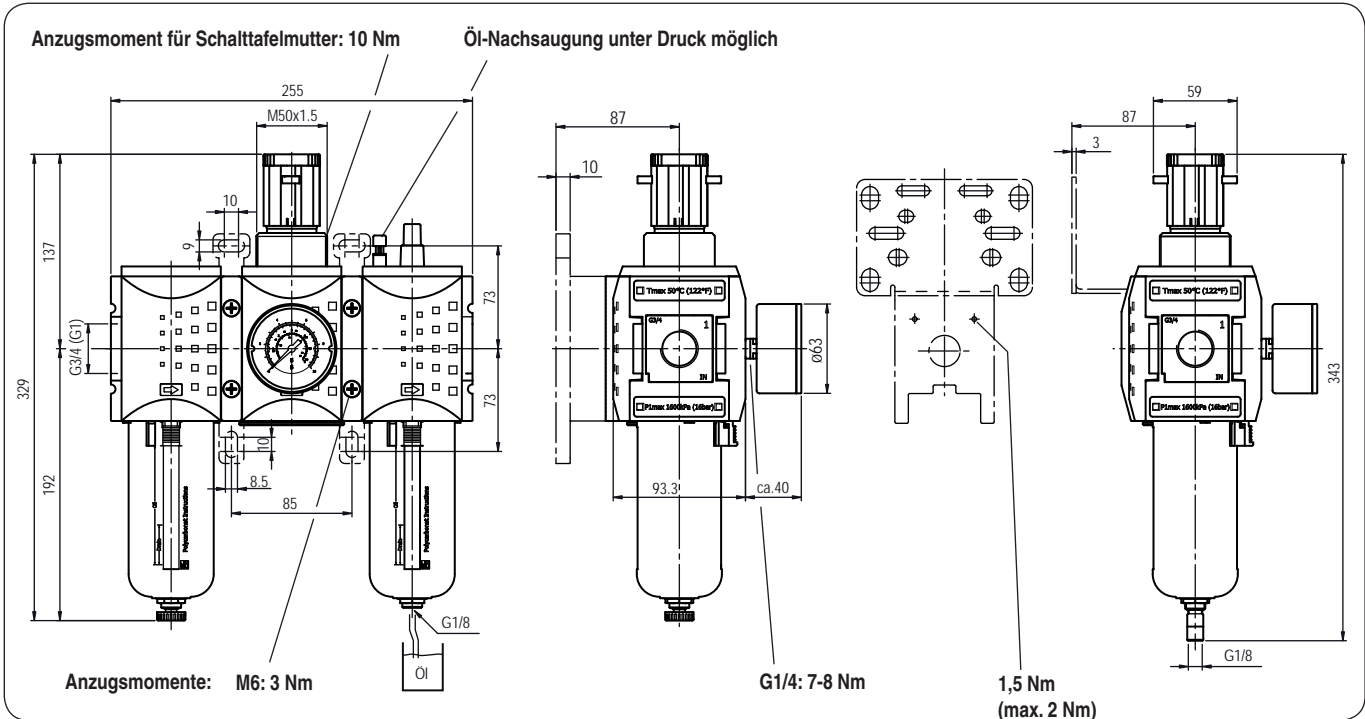
<sup>2</sup> Zubehör

<sup>3</sup> Ausgangsdruck

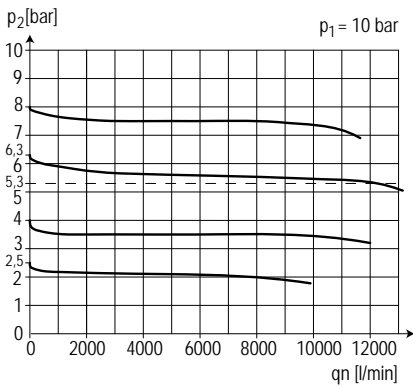
Bestellbeispiel: KS3U-434/8 AM G

1 Anschluss-Varianten	
434	G 3/4
41	G 1
434 NPT	3/4 - 14 NPT
41 NPT	1 - 11 1/2 NPT
2 Zubehör (s. Rückseite)	
H	Metallbehälter mit Sichtanzeige
AM	Entleerung vollautomatisch drucklos entlüftet
AM NC	Entleerung vollautomatisch drucklos geschlossen
3 Ausgangsdruck (s. Kenngroßentabelle)	
z.B. 8	0,5 - 8 bar

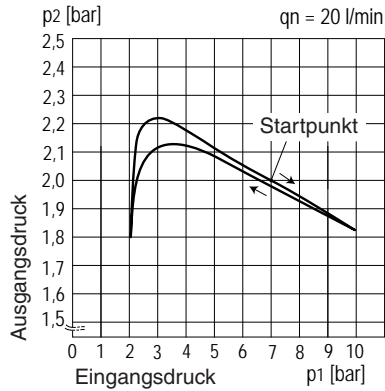
## Abmessungen (mm)



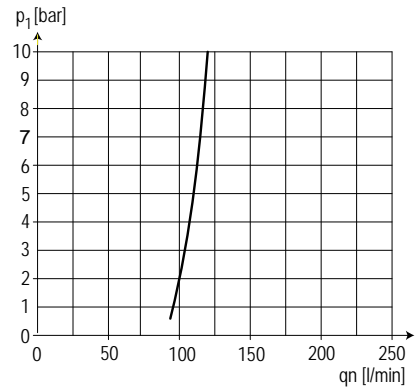
### Durchflusscharakteristik



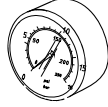
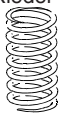



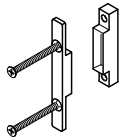
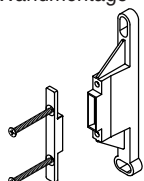
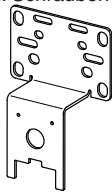
### Hysterese



### Öler-Ansprechgrenze



### Zubehör 2

<p><b>Manometer</b></p>  <p>Typ: G 63. 6 R G 63. 10 R G 63. 16 R G 63. 25 R</p>	<p><b>Druckfeder</b></p>  <p>Typ: 0,1- 1: FED.4-700 0,1- 2: FED.4-701 0,2- 4: FED.4-702 0,5- 8: FED.4-703 0,5-10: FED.4-704 0,5-16: FED.4-705</p>	<p><b>Autom. Ablass</b></p>  <p>Typ: AM 10 AM 10 NC</p>	<p><b>Metallbehälter mit Sichtglas</b></p>  <p>Typ: BE.4 H HA BE.4 H AM BE.4 H AM NC</p>
<p><b>Steckschloss</b></p>  <p>Typ: VH.32 mit Schlüssel VH.31 ohne Schlüssel</p>	<p><b>Koppelpaket</b></p>  <p>Typ: KKOP.4</p>	<p><b>Koppelpaket Wandmontage</b></p>  <p>Typ: KKOP.4W</p>	<p><b>Befestigungswinkel incl. Schrauben</b></p>  <p>Typ: KBW.4.1225</p>

Technische Änderungen vorbehalten!

Blatt: KS3U-2 (02/09)