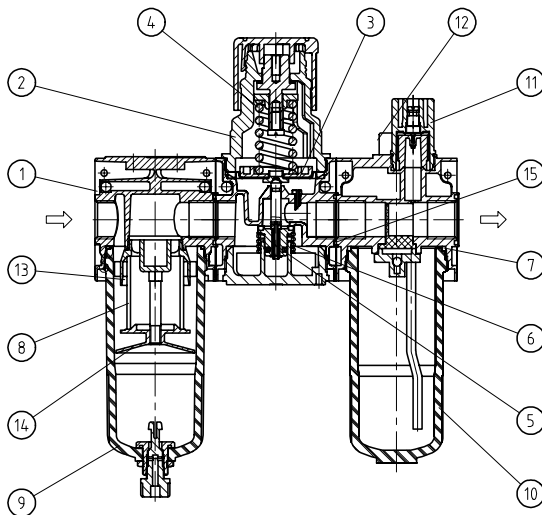


# Wartungseinheit 3-teilig G 1/2, G 3/4

Typ	FRL.33	FRL.34	
<b>Kenngrößen</b>			
Anschlußgewinde	G 1/2	G 3/4	
Bauart	Membran-Druckregler mit Sekundärentlüftung		
	Zentrifugalkraft-Prinzip-Sinterfilter, Proportionalöler		
Einbaulage	vertikal, Ablasschraube unten		
Eingangsdruk	Pe max. 16 bar (Pe max. 12 bar bei automatischer Entleerung)		
	Pe min. 1,5 bar bei automatischer Entleerung		
Ausgangsdruck	Pa 0,5-10 bar Standard, 0,1-3 bar, 0,2-6 bar, 0,5-16 bar		
Porenweite im Filter	5 µm Standard (absolut)		
Mediums- und			
Umgebungstemperatur	max. 60°C (andere Temperaturbereiche auf Anfrage)		
Behältervolumen	50 cm³ max. Kondensatmenge, 125 cm³ Ölbehälter		
Kondensatentleerung	manuell Standard		
Befestigungsart	Schalttafeleinbau, Einbaudurchmesser ø50,5		
	Winkel oder 2 Durchgangslöcher		
Gewicht	2,370 kg		



Technische Änderungen vorbehalten!



## Ersatz-Teile

 (Ersatzteilsatz komplett: ESA-C.33)

Nr	Benennung	Werkstoff	Bestell-Nr.
1	Kopfstück	Zink - Z 410	---
2	Federhaube	C.33-77 POM - Ms	8.2133.77.000
3	Membran	NBR - Ms	
4	Druckfeder 0-10 bar	C.33-8 St. - verzinkt	5.2133.08.000
5	Ventilkegel	NBR - Ms	
6	Gegendruckfeder	C.33-22 Niro	5.2133.22.000
7	O-Ring 50 x 2	NBR	
8	Filterelement 5 µm	C.33-62 Cellpor	5.2133.62.000
9	Kondensatbehälter	C.33 man Polycarbonat	8.2133.76.000
10	Ölbehälter	L.33 Polycarbonat	8.2533.09.000
11	Tropfaufsatz	L.33 PA	9.9933.00.006
12	Einfüllschraube	L.33-8 POM - NBR	7.2533.08.000
13	Drallkappe	C.33-25 POM	3.2133.25.000
14	Trennkappe	C.33-31 PA	3.2133.31.000
15	Koppelpaket	KP.33 Z 410- St- NBR	9.9933.00.000

## Handhabungs-Hinweis

- Handrad kann durch Herunterdrücken arretiert werden
- Filtereinheit nach ISO 4003, Glasperlenteil
- Ölnachfüllung unter Druck möglich
- Schutzkorb ohne Werkzeug nachrüstbar



## Baugruppe 3

### Bestellhinweis

FRL. \*\* \* \*

Typ  Ausgangsdruck

1 Anschluß  2 Varianten

Bestellbeispiel: FRL.33 S K AM N 0,1-3

Anschluß	
1	33 G 1/2
	34 G 3/4
Varianten	
2	G Manometer ø50
	S Schalttafeleinbau
	K Handrad abschließbar
	B Schutzkorb
	M Metallbehälter
	H Metallbehälter mit Sichtglas
	HA Entleerung halbautomatisch
AM Entleerung automatisch	
N elektr. Niveauüberwachung	

Blatt: FRL.33 (10/03)

