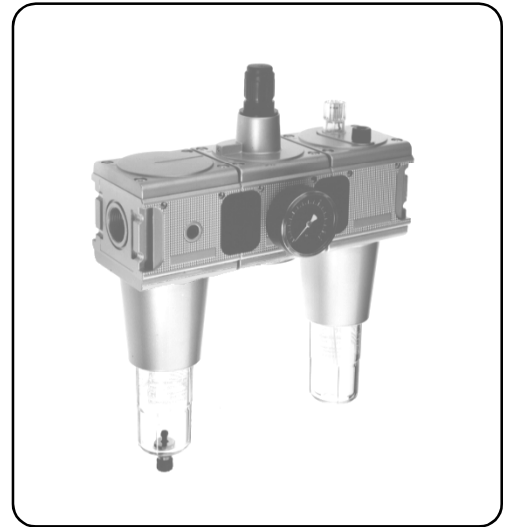
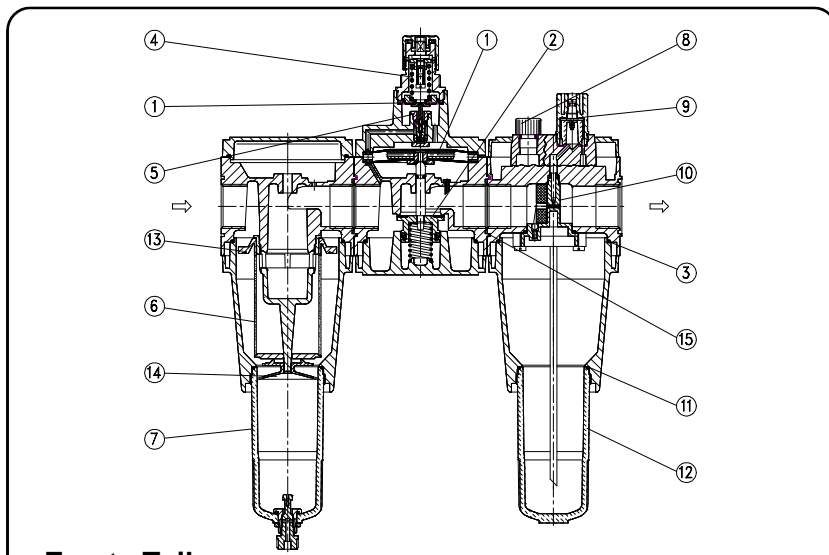


Wartungseinheit 3-teilig G^{3/4}, G 1

| Typ | FRL.54 | FRL.55 |
|----------------------|---|--------|
| Kenngrößen | | |
| Anschlußgewinde | G 3/4 | G 1 |
| Bauart | Membran-Druckregler mit Sekundärentlüftung, pilotgesteuert | |
| | Zentrifugalkraft-Prinzip-Sinterfilter, Proportionalöler | |
| Einbaulage | vertikal, Ablasschraube unten | |
| Eingangsdruck | Pe max. 16 bar (Pe max. 12 bar bei autom. Entleerung) Pe min 1,5 bei autom. Entleerung | |
| Ausgangsdruck | Pa 0,5-10 bar Standard, 0,1-3 bar, 0,2-6 bar, 0,5-16 bar | |
| Porenweite im Filter | 40 µm Standard, 8 µm (absolut) | |
| Mediums- und | | |
| Umgebungstemperatur | max. 60°C (andere Temperaturbereiche auf Anfrage) | |
| Behältervolumen | 125 cm ³ max. Kondensatmenge, 450 cm ³ Ölbehälter | |
| Kondensatentleerung | manuell Standard | |
| Befestigungsart | Leitungseinbau, Winkel | |
| Gewicht | 5,200 kg | |



Technische Änderungen vorbehalten!

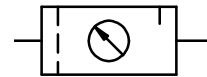


Ersatz-Teile (Ersatzteilsatz komplett: ESA-C.55)

| Nr | Benennung | Werkstoff | Bestell-Nr. |
|----|-----------------------------|----------------|---------------|
| 1 | Membran | NBR-MS-Al | |
| 2 | Ventilkegel | Ms - NBR | |
| 3 | O-Ring 80 x 2,5 | NBR | |
| 4 | Druckfeder 0-10 bar C.11-83 | St. - verzinkt | 5.2111.83.000 |
| 5 | Ventilkegel | Ms - NBR | |
| 6 | Filterelement 40 µm C.55-28 | Cellpor | 5.2155.28.000 |
| 7 | Kondensatbehälter C.33 man | Polycarbonat | 8.2133.76.000 |
| 8 | Einfüllschraube L.33-8 | POM - NBR | 7.2533.08.000 |
| 9 | Tropfaufsatz L.33 | PA | 9.9933.00.006 |
| 10 | Stauklappe L.55-2 | PU | 3.2555.02.000 |
| 11 | O-Ring 50 x 2 C.33-23 | NBR | 1.2133.23.000 |
| 12 | Ölbehälter L.33 | Polycarbonat | 8.2533.09.000 |
| 13 | Drallkappe C.55-25 | POM | 3.2155.25.000 |
| 14 | Trennkappe C.33-31 | PA | 3.2133.31.000 |
| 15 | Koppelpaket KP.55 | Z 410- St- NBR | 9.9955.00.012 |

Handhabungs-Hinweis

- Handrad kann durch Herunterdrücken arretiert werden
- Filtereinheit nach ISO 4003, Glasperlentest
- Ölnachfüllung unter Druck möglich
- Schutzkorb ohne Werkzeug nachrüstbar



Baugruppe 5

Bestellhinweis

FRL. ★★ ★ ★

Typ Ausgangsdruck

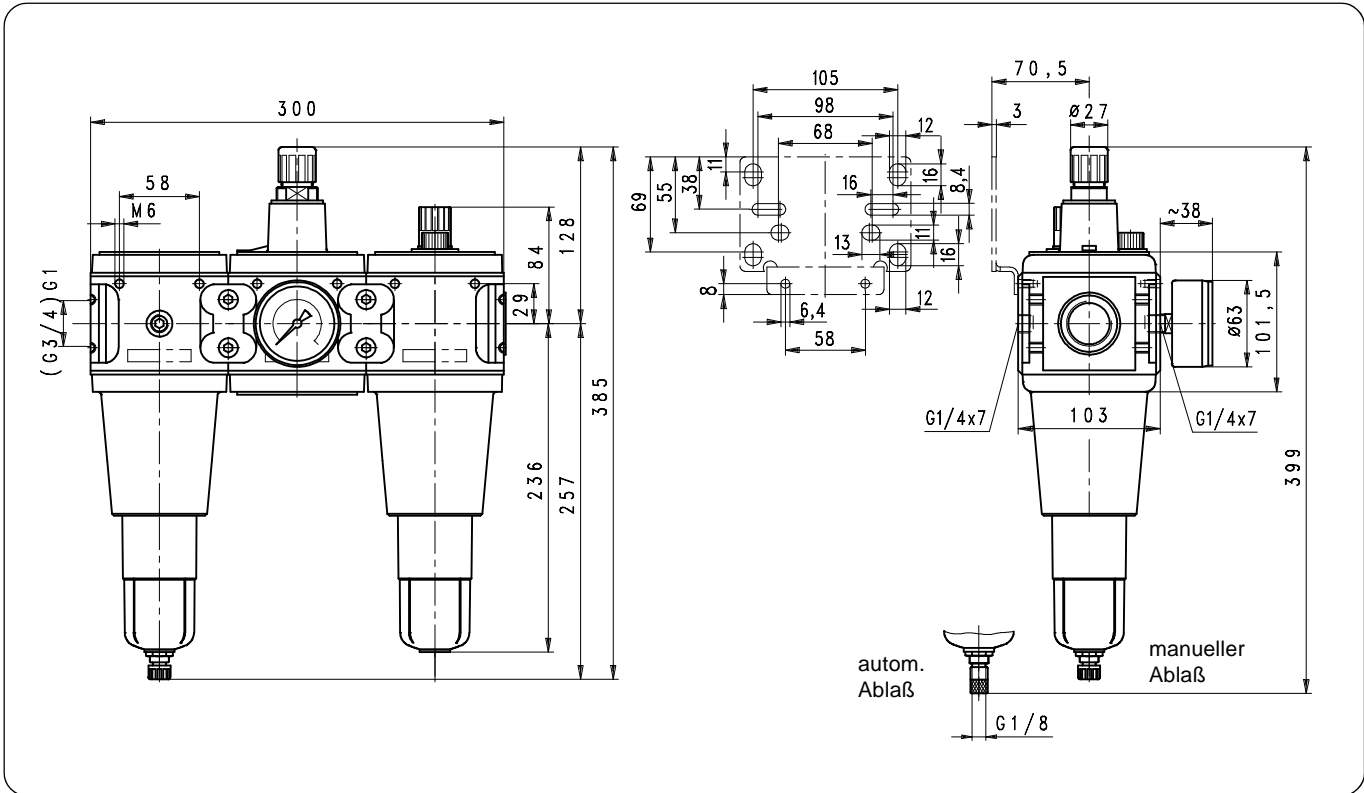
1 Anschluß 2 Varianten

Bestellbeispiel: FRL.55 K AM N 0,1-3

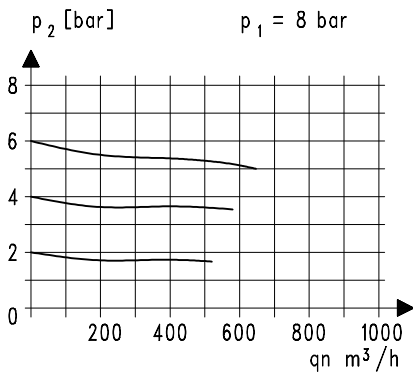
| Anschluß | |
|---------------------------------|--------------------------------|
| 1 | 54 G 3/4 |
| | 55 G 1 |
| | |
| | |
| Varianten | |
| 2 | G Manometer ø63 |
| | K Handrad abschließbar |
| | B Schutzkorb |
| | M Metallbehälter |
| | H Metallbehälter mit Sichtglas |
| | HA Entleerung halbautom. |
| | AM Entleerung automatisch |
| N elektrische Niveauüberwachung | |
| | |
| | |

Blatt: FRL.55 (06/03)

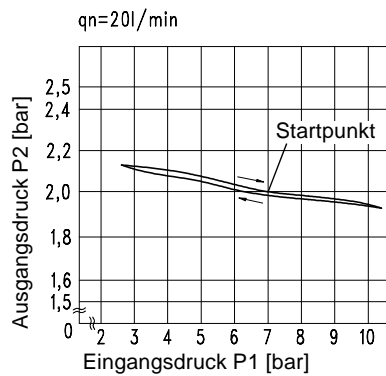
Abmessungen (mm)



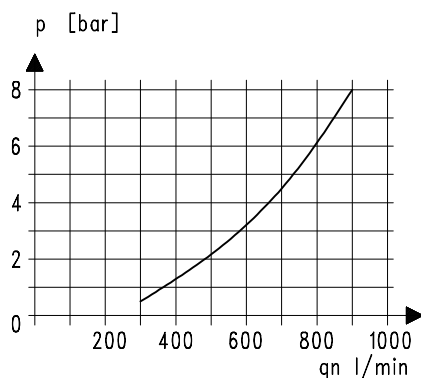
Durchflußcharakteristik



Hysterese

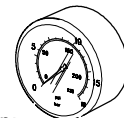


Öler-Ansprechgrenze



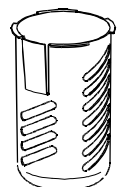
Zubehör

Manometer



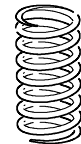
Typ:
G 63. 3/ 6 R
G 63. 6/10 R
G 63.10/16 R
G 63.16/25 R

Schutzkorb



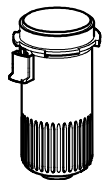
Typ: C.33-45

Druckfeder



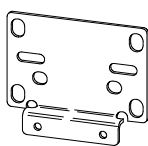
Typ:
0,1- 3: C.11-81
0,2- 6: C.11-82
0,5-16: C.11-66

Metallbehälter



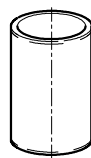
Typ: BC.33 M

Winkel



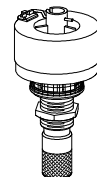
Typ: ZW.55

Filterelement



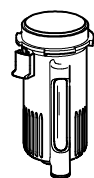
Typ:
8µm: C.55-26

Autom. Abtaß



Typ: AM.5

Metallbehälter m. Sichtglas



Typ: BC.33 H