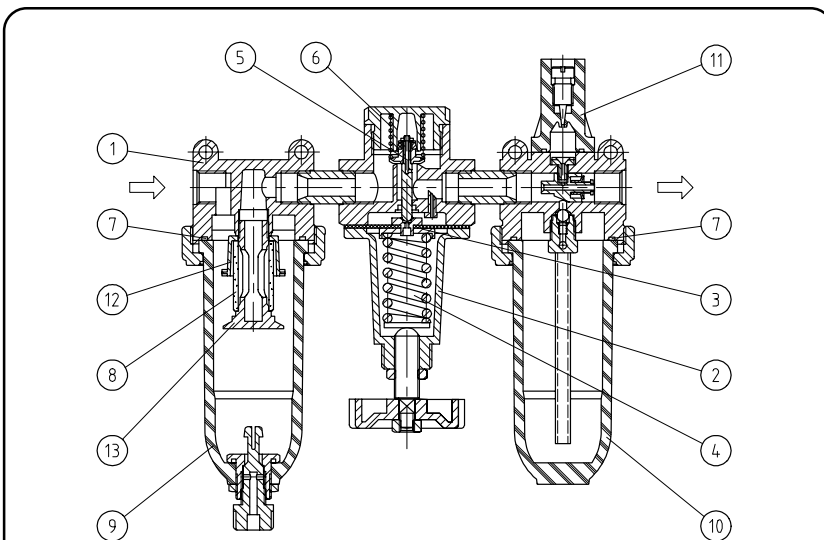


## Wartungseinheit 3-teilig G 1/4, G 3/8

Typ	FRO.11	FRO.12	
<b>Kenngrößen</b>			
Anschlußgewinde	G 1/4	G 3/8	
Bauart	Membran-Druckregler mit Sekundärentlüftung, Zentrifugalkraft-Prinzip-Sinterfilter, Proportionalöler		
Einbaulage	Vertikal, Ablassventil unten		
Eingangsdruck	Pe max. 16 bar (Pe max. 10 bar bei autom. Entleerung) Pe min. 1,5 bar bei autom. Entleerung		
Ausgangsdruck	Pa 0,5-10 bar Standard, 0,1-3 bar, 0,5-6 bar, 0,5-16 bar		
Porenweite im Filter	5 µm Standard (absolut)		
Mediums- und Umgebungstemperatur	max. 60°C (andere Temperaturbereiche auf Anfrage)		
Behältervolumen	max. 35 cm³ Kondensatmenge, 40 cm³ Ölbehälter		
Kondensatentleerung	manuell Standard		
Befestigungsart	Winkel		
Gewicht	1,250 kg		



Technische Änderungen vorbehalten!



**Ersatz-Teile**

(Ersatzteilsatz komplett: ESA-DR.11)

Nr.	Benennung	Werkstoff	Bestell-Nr.
1	Kopfstück	Zink - Z 410	---
2	Federhaube DR.11-2	Z 410 - Ms	8.1511.02.000
3	Membran komplett	NBR - Ms	
4	Druckfeder 0,5-10bar DR.11-11	St. - verzinkt	5.1511.11.000
5	Ventilkegel	NBR - Ms	
6	Gegendruckfeder DR.11-24	Niro	5.1511.24.000
7	O-ring 37 x 2 DF.11-8	NBR	1.1111.08.000
8	Filterelement 5 µm C.00-26	Cellpor	8.2111.26.001
9	Behälter DF.11man	Polycarbonat	8.1111.42.000
10	Ölbehälter DO.11	Polycarbonat	8.2311.24.000
11	Tropfaufsatz kompl. DO.11	PA	9.9911.00.017
12	Drallkappe F.00-6	POM	3.1300.06.000
13	Filterhalterung DF.00-4	PA	3.1100.04.000
	Einfüllschraube L.11-8	St - NBR	7.2511.08.000

**Handhabungs-Hinweise**

- Filterfeinheit nach ISO 4003, Glasperlentest
- Ölnachfüllung unter Druck möglich



**Baugruppe 1**

**Bestellhinweis**

**FRO.    \*\*    \*    \***

Typ

Ausgangsdruck

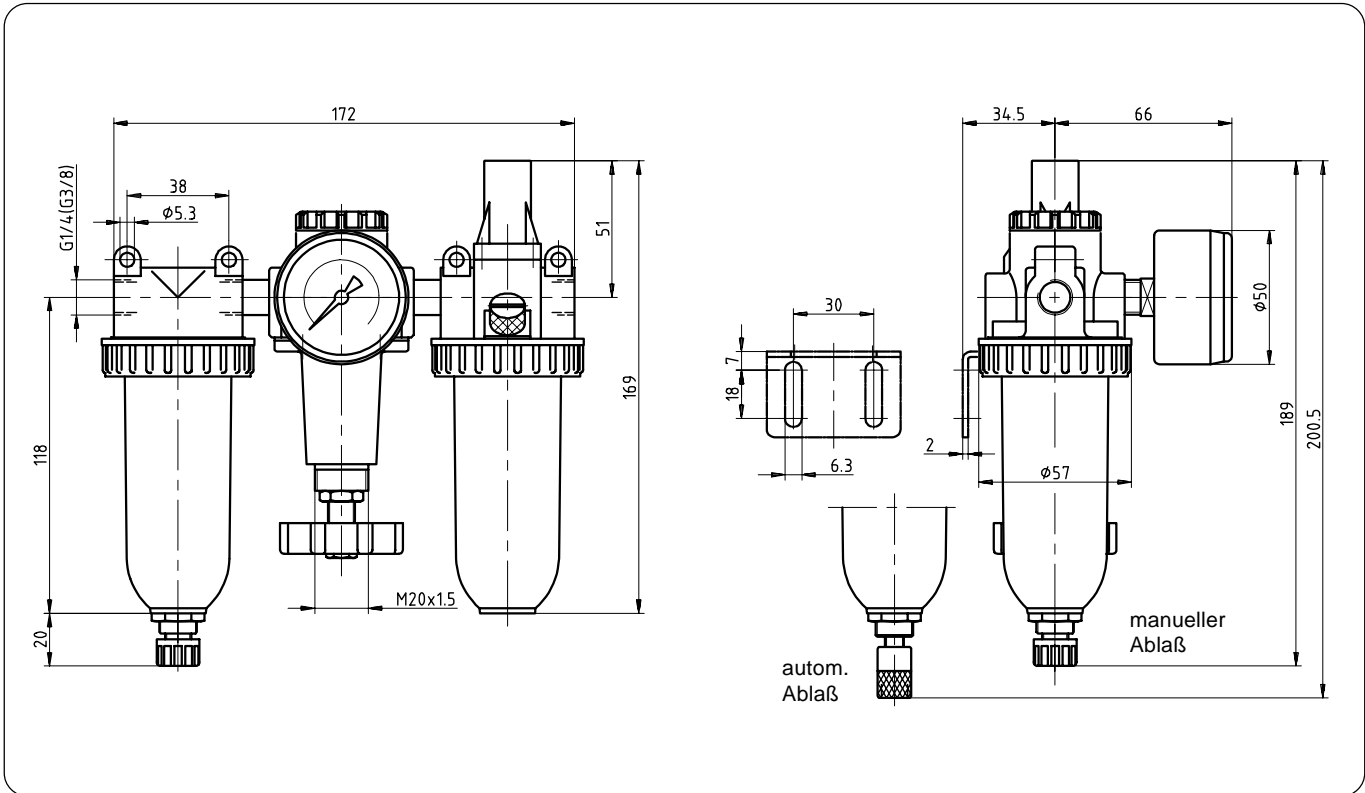
1 Anschluß       2 Varianten

**Bestellbeispiel: FRO.11 G AM 0,1-3**

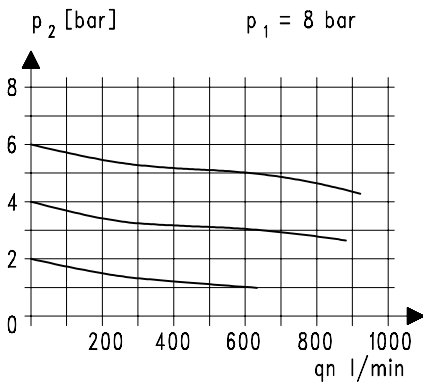
Anschluß	
1	11 G 1/4
	12 G 3/8
Varianten	
2	G Manometer ø50
	S Schalttafeleinbau
	B Schutzkorb
	M Metallbehälter
	HA Entleerung halbautomatisch
	AM Entleerung automatisch

Blatt: FRO.11 (03/02)

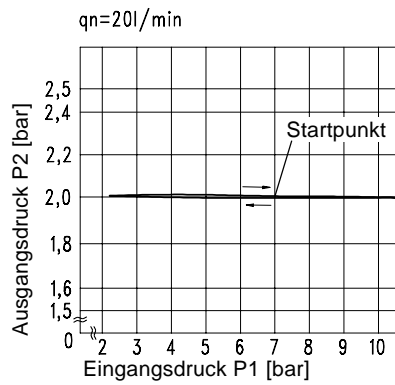
## Abmessungen (mm)



### Durchflu3charakteristik

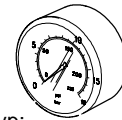


### Hysterese



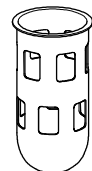
### Zubeh3r

#### Manometer



Typ:  
G 50. 3/ 6 R  
G 50. 6/10 R  
G 50.10/16 R  
G 50.16/25 R

#### Schutzkorb



Typ: DF.11-35

#### Mutter

M 20 x 1,5



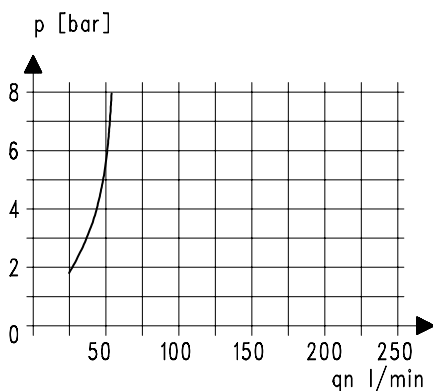
Typ: DR.11-7

#### Metallbeh3lter

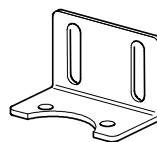


Typ: DO.11 M

### 3ler-Ansprechgrenze

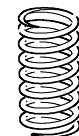


#### Winkel



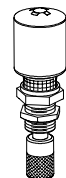
Typ: BW.10

#### Druckfeder



Typ:  
0,1- 3: DR.11-31  
0,5- 6: DR.11-33  
0,5-16: DR.11-12

#### Autom. Abfa3



Typ: AM.6