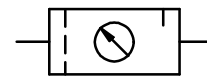
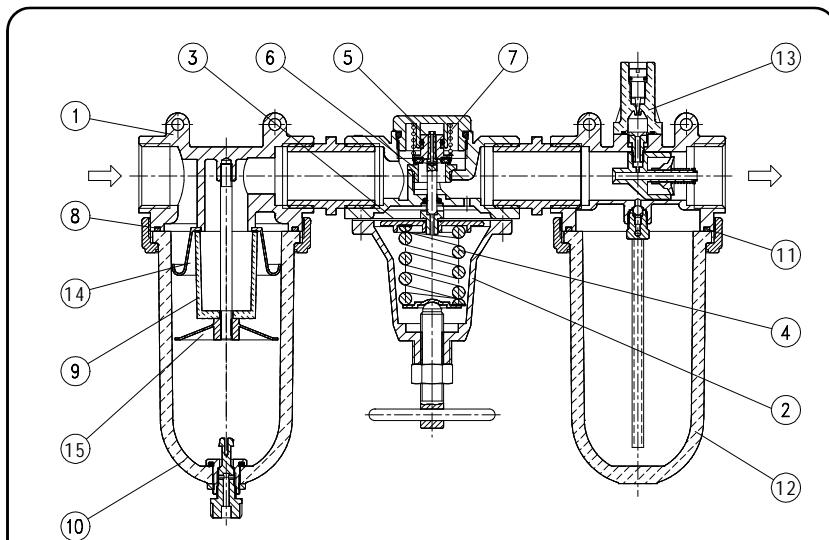


Wartungseinheit 3-teilig G 3/4, G 1

Typ	FRO.34	FRO.35
Kenngrößen		
Anschlußgewinde	G 3/4	G 1
Bauart	Membran-Druckregler mit Sekundärentlüftung, Zentrifugalkraft-Prinzip-Sinterfilter, Proportionalöler	
Einbaulage	Vertikal, Ablassventil unten	
Eingangsdruck	Pe max. 16 bar (Pe max. 12 bar bei autom. Entleerung) Pe min. 1,5 bar bei autom. Entleerung	
Ausgangsdruck	Pa 0,5-10 bar Standard, 0,1-3 bar, 0,5-6 bar, 0,5-16 bar	
Porenweite im Filter	40 µm Standard, 8µm (absolut)	
Mediums- und Umgebungstemperatur	max. 60°C (andere Temperaturbereiche auf Anfrage)	
Behältervolumen	max. 65 cm³ Kondensatmenge, 135 cm³ Ölbehälter	
Kondensatentleerung	manuell Standard	
Befestigungsart	Winkel	
Gewicht	3,400 kg	



Technische Änderungen vorbehalten!



Ersatz-Teile

(Ersatzteilsatz komplett: ESA-DR.33)

Nr.	Benennung	Werkstoff	Bestell-Nr.
1	Kopfstück	Zink - Z 410	---
2	Federhaube	DR.33-37 Z 410 - Ms	8.1533.37.000
3	Membran komplett	NBR - Ms	
4	Druckfeder 0,5-10 bar	DR.33-11 St. - verzinkt	5.1533.11.000
5	Ventilkegel	NBR - Ms	
6	Ventilsitz	DR.33-20 Ms - NBR	7.1533.20.000
7	Gegendruckfeder	DR.33-28 Niro	5.1533.28.000
8	O-Ring 67,95 x 2,62	DF.33-23 NBR	1.1133.23.000
9	Filterelement 40 µm	C.33-28 Bronze	5.2133.28.000
10	Behälter	DF.33 man Polycarbonat	8.1133.48.000
11	O-Ring 68 x 3	DO.33-23 NBR	1.2333.23.000
12	Ölbehälter	DO.33 Polycarbonat	8.2333.24.000
13	Tropfaufsatz kompl.	DO.11 PA	9.9911.00.017/V
14	Drallkappe	DF.33-4 POM	3.1133.04.000
15	Trennkappe	C.33-31 PA	3.2133.31.000
	Einfüllschraube	L.33-8 Ms - NBR	7.2533.08.000

Baugruppe 3

Bestellhinweis

FRO. **★★** **★** **★**
 Typ Ausgangsdruck
 1 Anschluß 2 Varianten

Bestellbeispiel: FRO.35 G AM 0,1-3

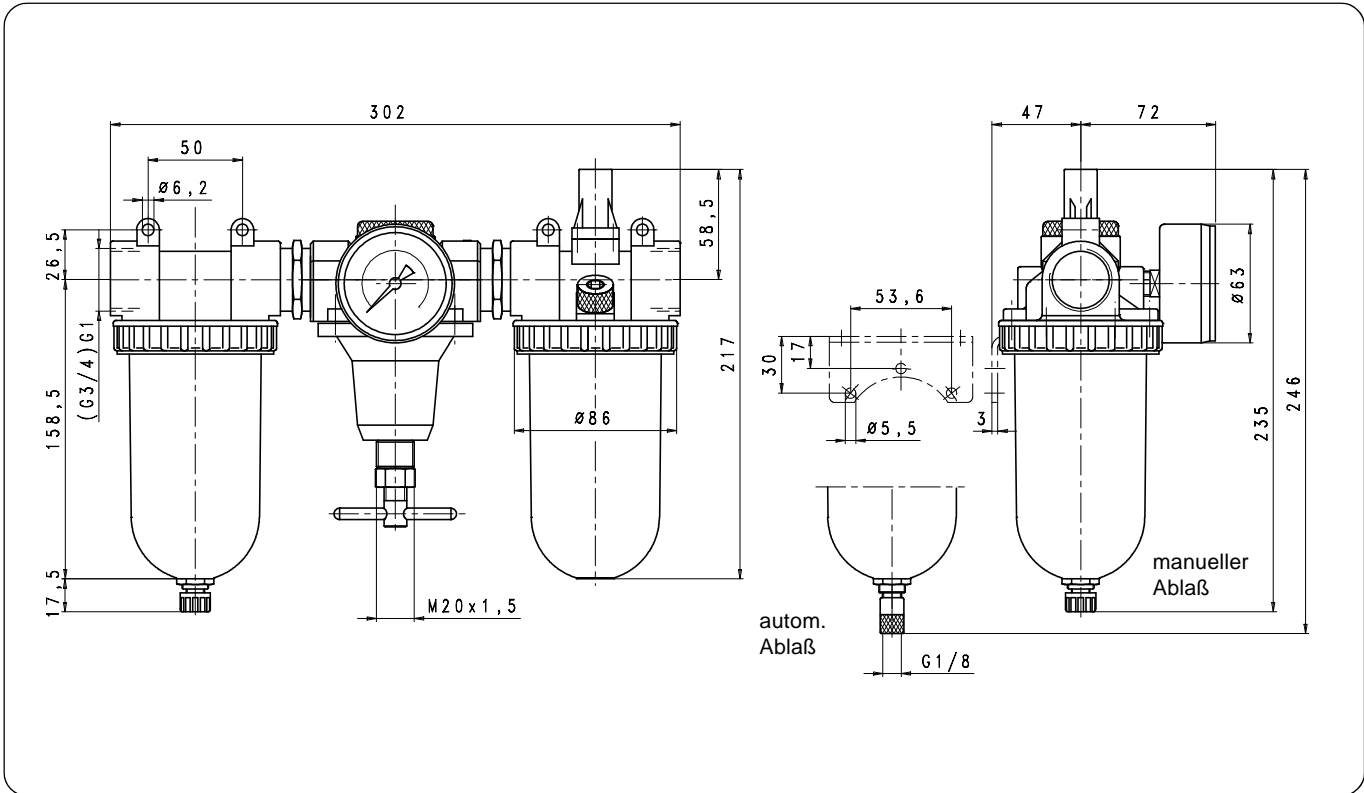
Anschluß	
1	34 G 3/4
	35 G 1
Varianten	
2	G Manometer ø63
	S Schalttafeleinbau
	B Schutzkorb
	M Metallbehälter
	HA Entleerung halbautomatisch
	AM Entleerung automatisch

Blatt: FRO.35 (07/03)

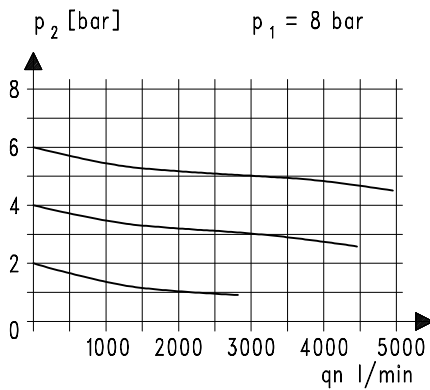
Handhabungs-Hinweise

- Filtereinheit nach ISO 4003, Glasperlentest
- Ölnachfüllung unter Druck möglich

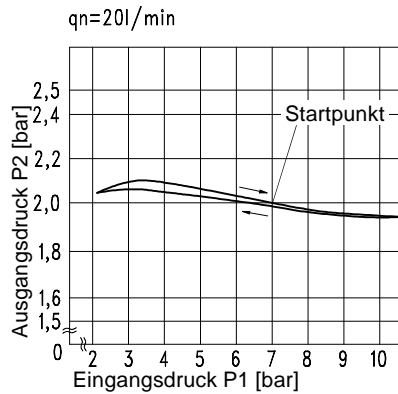
Abmessungen (mm)



Durchflußcharakteristik

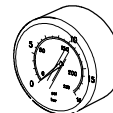


Hysterese



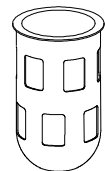
Zubehör

Manometer



Typ:
G 63. 3/ 6 R
G 63. 6/10 R
G 63.10/16 R
G 63.16/25 R

Schutzkorb



Typ: DF.33-11

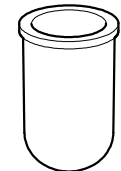
Mutter

M 20 x 1,5



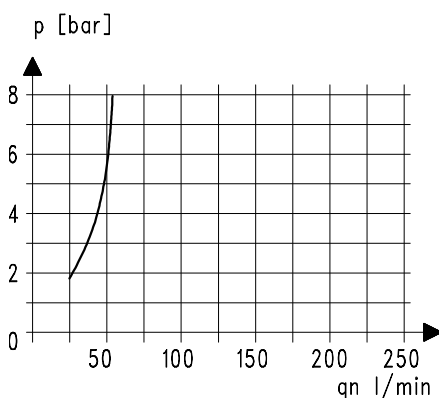
Typ: DR.11-7

Metallbehälter

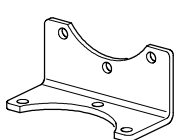


Typ: DO.33 M

Öler-Ansprechgrenze

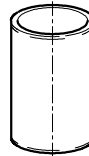


Winkel



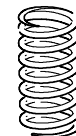
Typ: BW 30

Filterelement



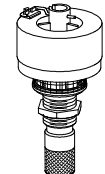
Typ:
8µm: C.33-26

Druckfeder



Typ:
0,1- 3: DR.33-9
0,5- 6: DR.33-35
0,5-16: DR.33-12

Autom. Abfaß



Typ: AM.5