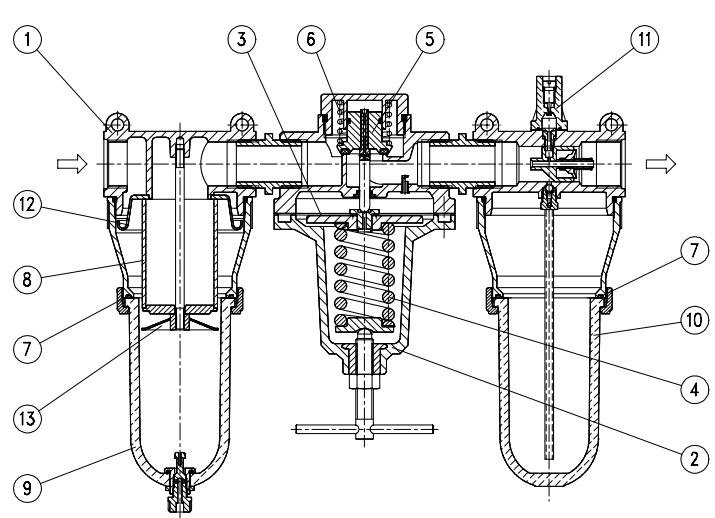


Wartungseinheit 3-teilig G^{3/4}, G 1

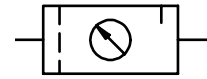
Typ	FRO.54	FRO.55
Kenngrößen		
Anschlußgewinde	G 3/4	G 1
Bauart	Membran-Druckregler mit Sekundärentlüftung	
	Zentrifugalkraft-Prinzip-Sinterfilter, Proportionalöler	
Einbaulage	vertikal, Ablasschraube unten	
Eingangsdruck	Pe max. 16 bar, (Pe max. 12 bar bei autom. Entleerung) Pe min 1,5 bei autom. Entleerung	
Ausgangsdruck	Pa 0,5-10 bar Standard, 0,1-3 bar, 0,5-6 bar, 0,5-16 bar	
Porenweite im Filter	40 µm Standard, 8 µm (absolut)	
Mediums- und		
Umgebungstemperatur	max. 60°C (andere Temperaturbereiche auf Anfrage)	
Behältervolumen	300 cm ³ max. Kondensatmenge, 550 cm ³ Ölbehälter	
Kondensatentleerung	manuell Standard	
Befestigungsart	Winkel	
Gewicht	5,350 kg	





Ersatz-Teile (Ersatzteilsatz komplett: ESA-DR.55)

Nr	Benennung	Werkstoff	Bestell-Nr.	
1	Kopfstück	Al	---	
2	Federhaube	DR.55	Al - Ms	8.1555.02.000.1
3	Membran	NBR - Ms		
4	Druckfeder 0-10 bar	DR.55-10	St. - verzinkt	5.1555.10.000
5	Ventilkegel	NBR - Ms		
6	Gegendruckfeder	DR.55-22	Niro	5.1555.22.000
7	O-Ring 68 x 3	DO.33-23	NBR	1.2333.23.000
8	Filterelement 40 µm	C.55-28	Polyethylen	5.2155.28.000
9	Kondensatbehälter	DF.33 man	Polycarbonat	8.1133.48.000
10	Ölbehälter	DO.33	Polycarbonat	8.2333.24.000
11	Tropfaufsatz	DO.11	PA	9.9911.00.017
12	Drallkappe	DF.55-3	ABS	3.1155.03.000
13	Trennkappe	DF.33-7	PA	3.1133.07.000
	Einfüllschraube	L.33-8	Ms - NBR	7.2533.08.000



Baugruppe 5

Bestellhinweis

FRO. ****** ***** *****

Typ Ausgangsdruck

1 Anschluß 2 Varianten

Bestellbeispiel: FRO.55 G AM 0,1-3

Anschluß	
1	54 G 3/4
	55 G 1
Varianten	
2	G Manometer ø63
	B Schutzkorb
	M Metallbehälter
	HA Entleerung halbautom.
	AM Entleerung automatisch

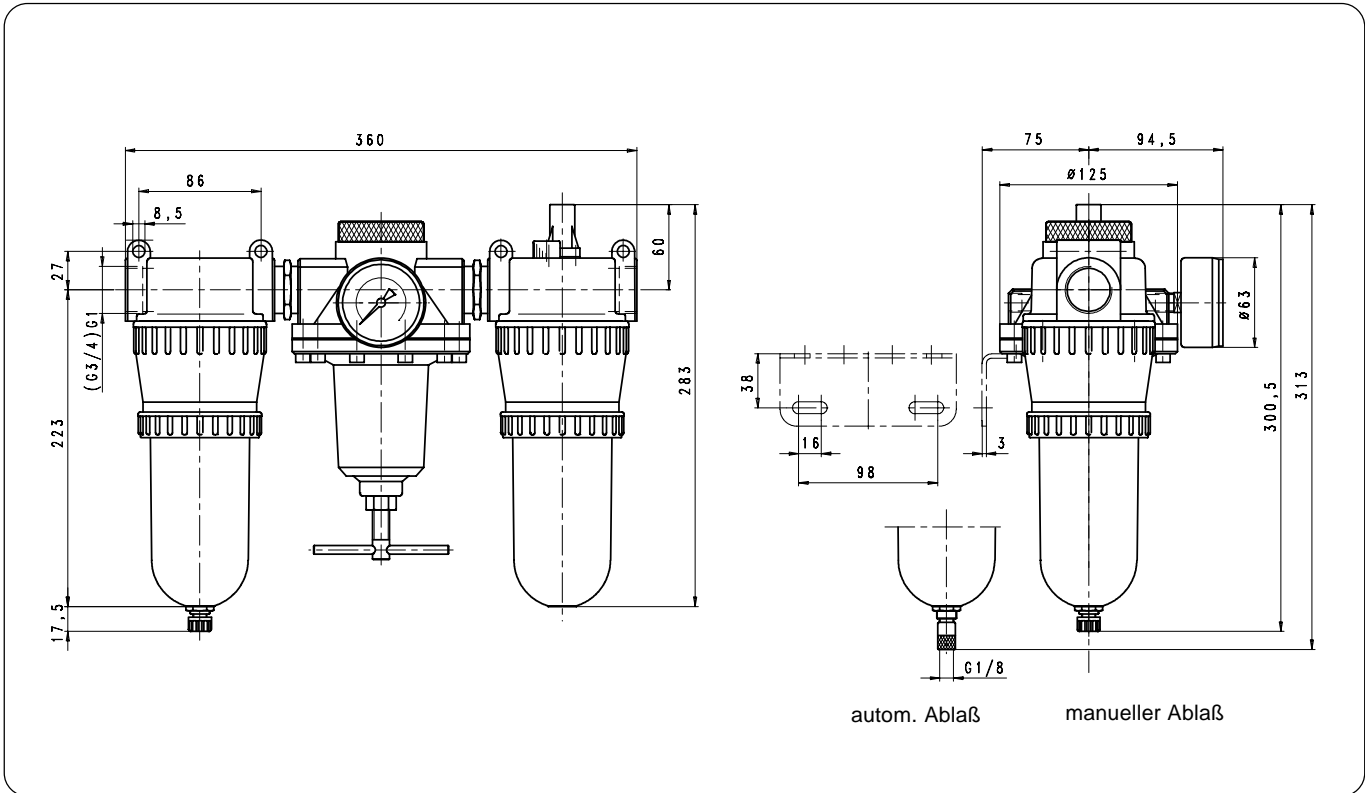
Handhabungs-Hinweis

- Filterfeinheit nach ISO 4003, Glasperlentest
- Ölnachfüllung unter Druck möglich

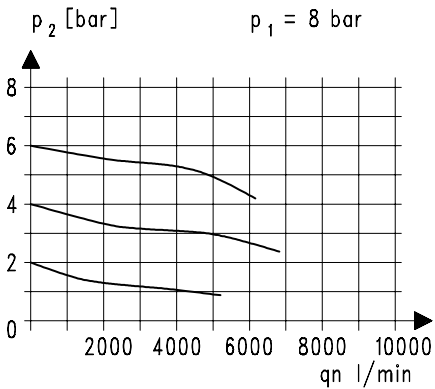
Technische Änderungen vorbehalten!

Blatt: FRO.55 (03/02)

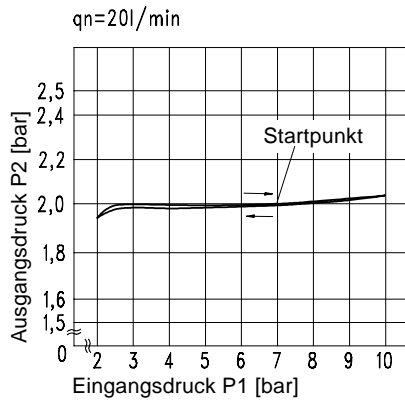
Abmessungen (mm)



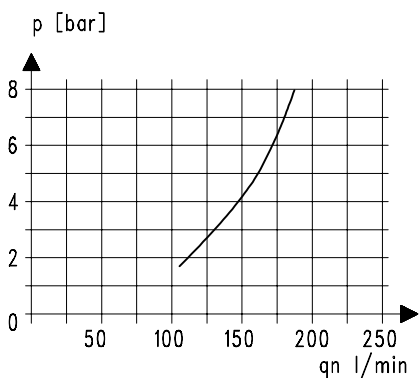
Durchflußcharakteristik



Hysterese



Öler-Ansprechgrenze



Zubehör

Manometer

Typ:
 G 63. 3/ 6 R
 G 63. 6/10 R
 G 63.10/16 R
 G 63.16/25 R

Schutzkorb

Typ: DF.33-11

Filterelement

Typ:
 8 μ m: C.55-26

Metallbehälter

Typ: DO.33 M

Winkel

Typ: BW.50

Druckfeder

Typ:
 0,1- 3: DR.55-29
 0,5- 6: DR.55-30
 0,5-16: DR.55-28

Autom. Ablaß

Typ: AM.5

Technische Änderungen vorbehalten!

Blatt: FRO.55 (03/02)