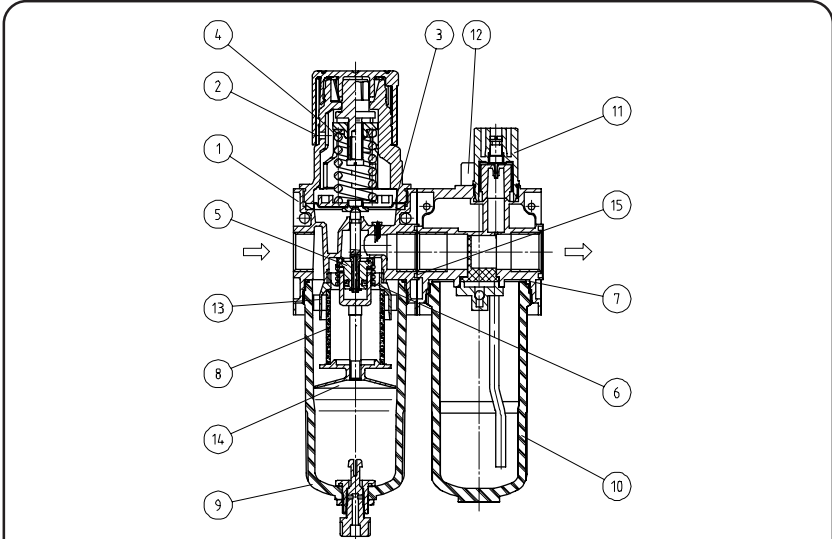


Wartungseinheit 2-teilig G 1/4, G 3/8

Typ	CL.11	CL.12	
Kenngroßen			
Anschlußgewinde	G 1/4	G 3/8	
Bauart	Membran-Druckregler mit Sekundärentlüftung Zentrifugalkraft-Prinzip-Sinterfilter, Proportionalöler		
Einbaulage	vertikal, Ablasschraube unten		
Eingangsdruck	Pe max. 16 bar Pe min 1,5 bei autom. Entleerung		
Ausgangsdruck	Pa 0,5-10 bar Standard, 0,1-3 bar, 0,2-6 bar, 0,5-16 bar		
Porenweite im Filter	5 µm Standard (absolut)		
Mediums- und			
Umgebungstemperatur	max. 60°C (andere Temperaturbereiche auf Anfrage)		
Behältervolumen	25 cm³ max. Kondensatmenge, 50 cm³ Ölbehälter		
Kondensatentleerung	manuell Standard (man)		
Befestigungsart	Schalttafeleinbau, Einbau-ø 30,5; Winkel oder 2 Durchgangslöcher		
Gewicht	0,850 kg		



Ersatz-Teile (Ersatzteilsatz komplett: ESA-R/C.11)

Nr	Benennung	Werkstoff	Bestell-Nr
1	Kopfstück	Zink - Z 410	---
2	Federhaube C.00-72	POM - Ms	8.2100.72.000
3	Membran	NBR - Ms	
4	Druckfeder 0-10 bar C.11-83	St. - verzinkt	5.2111.83.000
5	Ventilkegel	NBR - Ms	
6	Gegendruckfeder C.11-87	Niro	5.2111.87.000
7	O-Ring 30 x 2	NBR	
8	Filterelement 5 µm C.00-26	Cellpor	5.2100.26.000
9	Kondensatbehälter C.11 man	Polycarbonat	8.2111.84.000
10	Ölbehälter L.11	Polycarbonat	8.2511.09.000
11	Tropfaufsatz L.33	PA	9.9933.00.006
12	Öleinfüllschraube L.11-8	POM - NBR	7.2511.08.000
13	Drallkappe C.11-12	POM	3.2111.12.000
14	Trennkappe C.11-70	PA	3.2111.70.000
15	Koppelpaket KP.11	Z 410- St- NBR	9.9911.00.000

Handhabungs-Hinweise

- Handrad kann durch Herunterdrücken arretiert werden
- Filterfeinheit nach ISO 4003, Glasperlentest
- Ölnachfüllung unter Druck möglich
- Schutzkorb ohne Werkzeug nachrüstbar

Baugruppe 1

Bestellhinweis

CL. ** * *
 Typ Ausgangsdruck
 1 Anschluß 2 Varianten

Bestellbeispiel: CL.11 S K AM 0,1-3

Anschluß	
1	11 G 1/4
	12 G 3/8
Varianten	
2	G Manometer ø50
	S Schalttafeleinbau
	K Handrad abschließbar
	B Schutzkorb
	M Metallbehälter
	H Metallbehälter m. Sichtglas
	HA Entleerung halbautomatisch
	AM Entleerung automatisch
N elektrische Niveauüberwachung	

Technische Änderungen vorbehalten!

Blatt: CL.11 (10/03)

