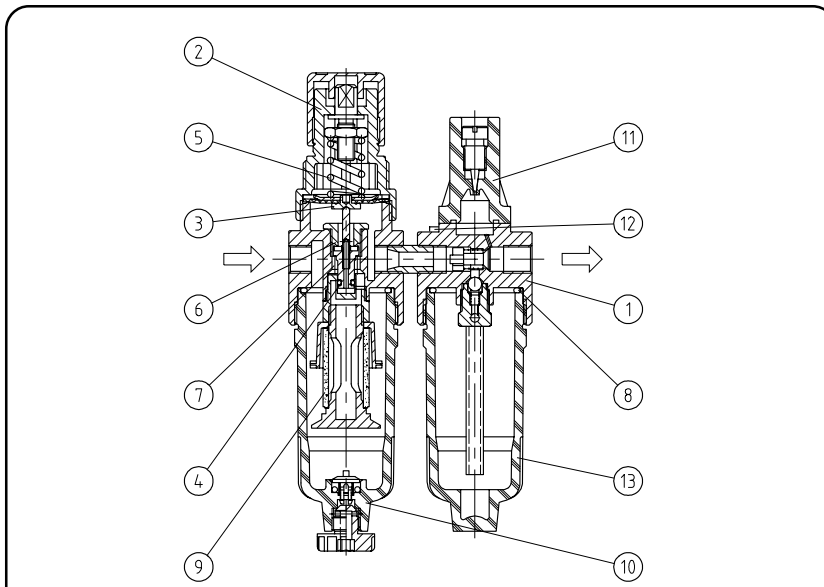


Wartungseinheit 2-teilig G 1/8, G 1/4

Typ	FDO.00	FDO.01	
Kenngroßen			
Anschlußgewinde	G 1/8	G 1/4	
Bauart	Membran-Druckregler mit Sekundärentlüftung, Zentrifugalkraft-Prinzip-Sinterfilter, Proportionalöler		
Einbaulage	Vertikal, Ablassventil unten		
Eingangsdruck	Pe max. 16 bar, Pe max. 25 bar mit Metallbehälter		
Ausgangsdruck	Pa 0,5-10 bar Standard, 0,1-3 bar, 0,2-6 bar, 0,5-16 bar		
Porenweite im Filter	5 µm Standard (absolut)		
Mediums- und			
Umgebungstemperatur	max. 60°C (andere Temperaturbereiche auf Anfrage)		
Behältervolumen	max. 16 cm³ Kondensatmenge, 17 cm³ Ölbehälter		
Kondensatentleerung	halbautomatisch (HA4) Standard		
Befestigungsart	Winkel		
Gewicht	0,513 kg (0,463 kg ohne Manometer)		



Technische Änderungen vorbehalten!



Ersatz-Teile ☞ (Ersatzteilsatz komplett: ESA-FD.00)

Nr.	Benennung	Werkstoff	Bestell-Nr.
1	Kopfstück	Zink - Z 410	---
2	Federhaube DR.00	POM - Ms	8.1500.43.000
3	Membran komplett	NBR - Ms	
4	Ventilkegel	NBR - Ms	
5	Druckfeder 0,5-10 bar DR.00-14	St. - verzinkt	5.1500.14.000
6	Ventilsitz DR.00-62	PA - NBR	8.1500.62.000
7	Gegendruckfeder DR.00-2	Niro	5.1500.02.000
8	O-Ring 30 x 2 DF.00-2	NBR	1.1100.02.000
9	Filterelement 5 µm C.00-26	Cellpor	5.2100.26.000
10	Kondensatbehälter C.00 HA4	Polycarbonat	8.2100.84.000
11	Tropfaufsatz kompl. DO.11	PA	9.9911.00.017
12	Einfüllschraube DO.00-24-1	Ms - NBR	7.2300.24.000
13	Ölbehälter L.00	Polycarbonat	8.2500.09.000

Handhabungs-Hinweise

- Handrad kann durch Herunterdrücken arretiert werden
- Filterfeinheit nach ISO 4003, Glasperlentest
- Ölnachfüllung unter Druck möglich



Baugruppe 0

Bestellhinweis

FDO. **★★** **★** **★**

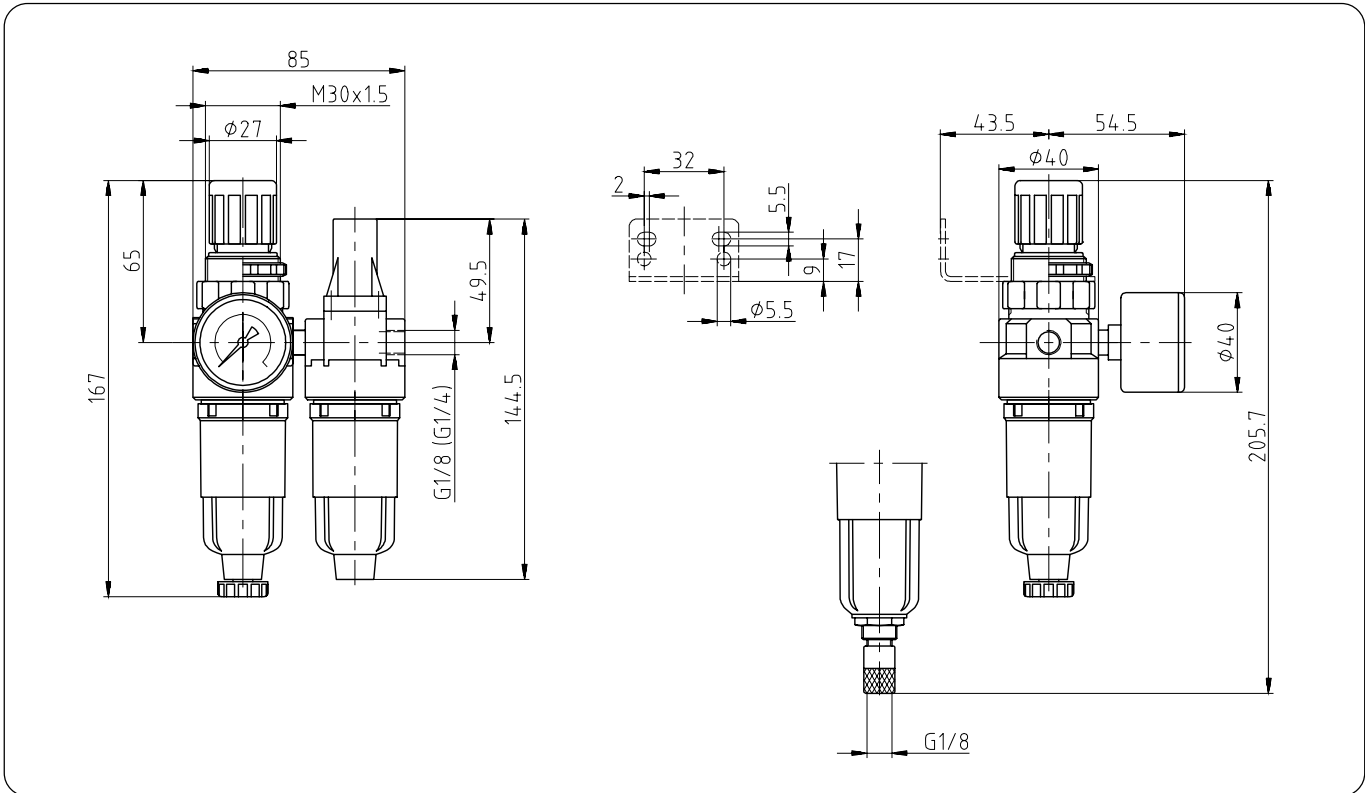
Typ <input type="text"/>	Ausgangsdruck <input type="text"/>
1 Anschluß <input type="text"/>	2 Varianten <input type="text"/>

Bestellbeispiel: FDO.00 G S 0,1-3

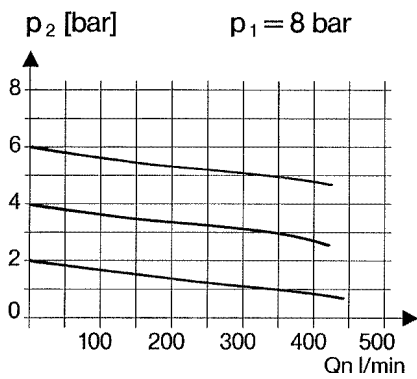
Anschluß	
1	00 G 1/8
	01 G 1/4
Varianten	
2	G Manometer ø40
	S Schalttafeleinbau
	M Metallbehälter
	nur mit halbautomatischer (HA3) oder manueller (man) Entleerung

Blatt: FDO.00 (03/02)

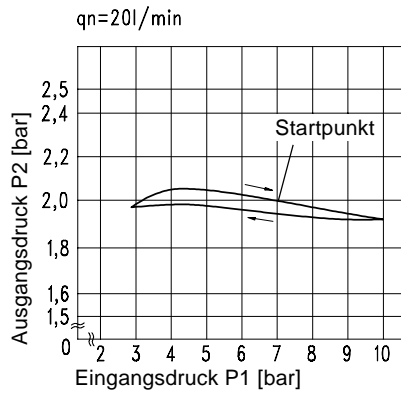
Abmessungen (mm)



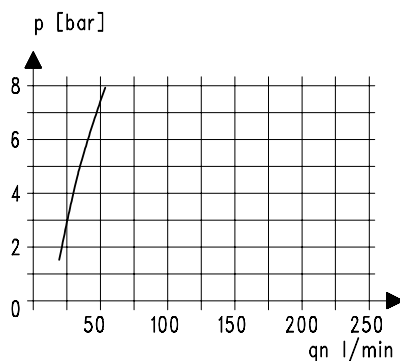
Durchflußcharakteristik



Hysterese

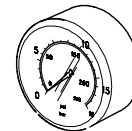


Öler-Ansprechgrenze



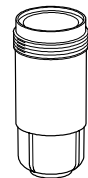
Zubehör

Manometer



Typ:
G 40. 3/ 6 R
G 40. 6/10 R
G 40.10/16 R

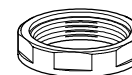
Behälter



Typ: L.00 M

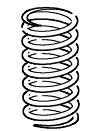
Mutter

M 30 x 1,5



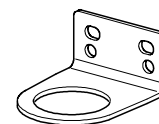
Typ: C.00-34

Druckfeder



Typ:
0,1- 3: DR.00-21
0,2- 6: DR.00-19
0,5-16: DR.00-20

Winkel



Typ: WH.M 30