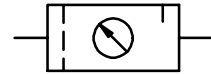
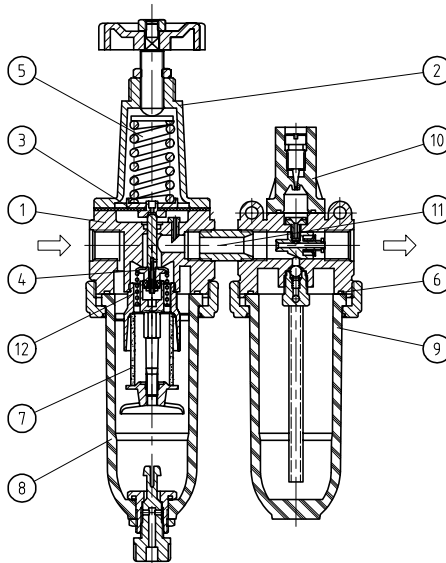


# Wartungseinheit 2-teilig G 1/4, G 3/8

Typ	FDO.11	FDO.12	
<b>Kenngroßen</b>			
Anschlußgewinde	G 1/4	G 3/8	
Bauart	Membran-Druckregler mit Sekundärentlüftung, Zentrifugalkraft-Prinzip-Sinterfilter, Proportionalöler		
Einbaulage	Vertikal, Ablassventil unten		
Eingangsdruck	Pe max. 16 bar		
Ausgangsdruck	Pa 0,5-10 bar Standard, 0,1-3 bar, 0,5-6 bar, 0,5-16 bar		
Porenweite im Filter	5 µm Standard (absolut)		
Mediums- und			
Umgebungstemperatur	max. 60°C (andere Temperaturbereiche auf Anfrage)		
Behältervolumen	max. 35 cm³ Kondensatmenge, 40 cm³ Ölbehälter		
Kondensatentleerung	manuell Standard (man)		
Befestigungsart	Winkel		
Gewicht	1,010 kg		



Technische Änderungen vorbehalten!



**Ersatz-Teile** (Ersatzteilsatz komplett: ESA-FD.11)

Nr.	Benennung	Werkstoff	Bestell-Nr.
1	Kopfstück	Zink - Z 410	---
2	Federhaube	Z 410 - Ms	8.1511.02.000
3	Membran komplett	NBR - Ms	
4	Ventilkegel	NBR - Ms	
5	Druckfeder 0,5-10 bar	St. - verzinkt	5.1511.11.000
6	O-Ring 37 x 2	DF.11-8	1.1111.08.000
7	Filterelement 5 µm	C.00-26	Cellpor 5.2100.26.000
8	Kondensatbehälter	DF.11 man	Polycarbonat 8.1111.42.000
9	Ölbehälter	DO.11	Polycarbonat 8.2311.24.000
10	Tropfaufsatz kompl.	PA	9.9911.00.017
11	Doppelnippel	Ms	---
12	Gegendruckfeder	DR.11-24	Niro 5.1511.24.000
13	Einfüllschraube	DO.11-21	Ms 8.2311.21.000

Blatt: FDO.11 (03/02)

### Baugruppe 1

#### Bestellhinweis

**FDO.**   **\*\***   **\***   **\***

Typ	Ausgangsdruck
1 Anschluß	2 Varianten

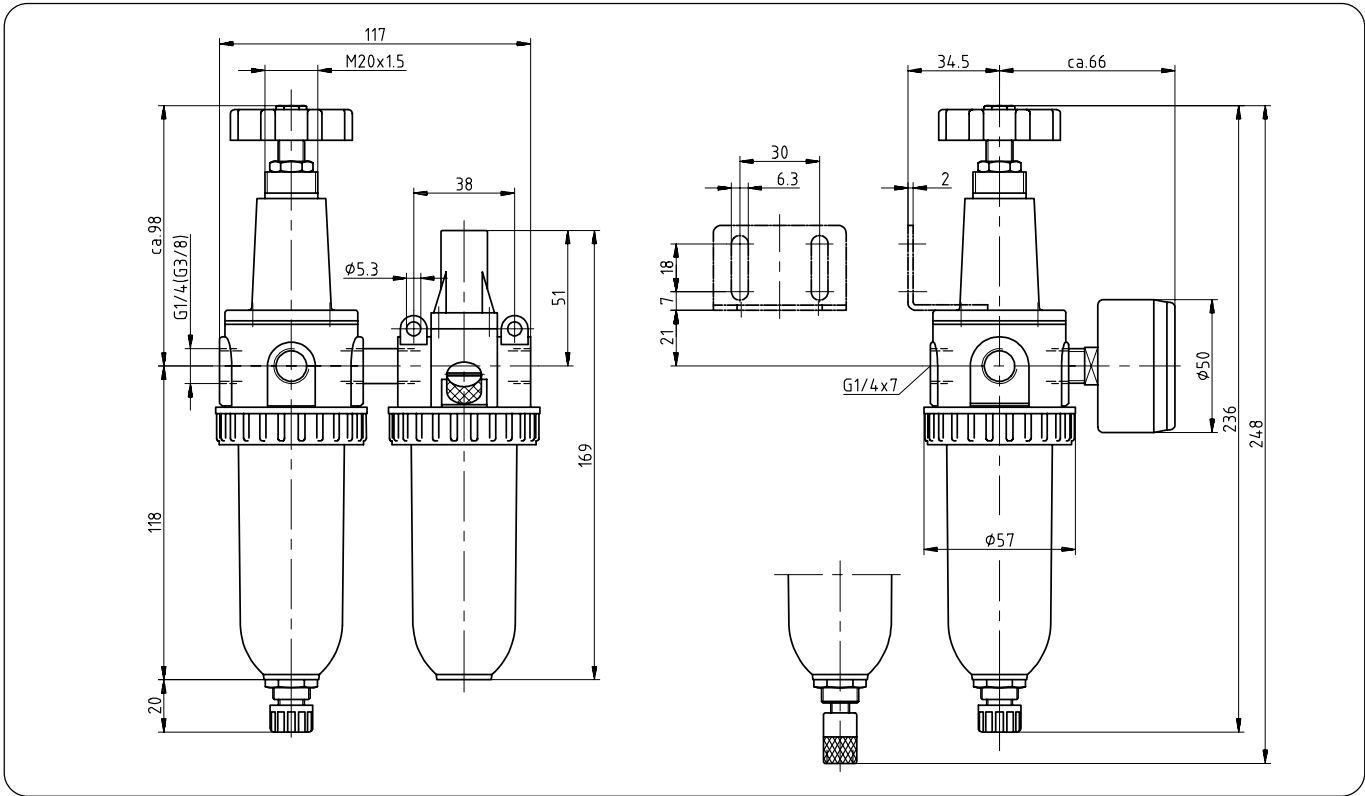
Bestellbeispiel: FDO.11 G HA 0,1 - 3

Anschluß	
1	11 G 1/4
	12 G 3/8
Varianten	
2	G Manometer ø50
	S Schalttafeleinbau
	B Schutzkorb
	M Metallbehälter
	HA Entleerung halbautomatisch

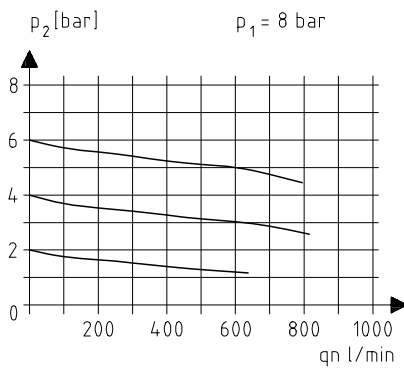
### Handhabungs-Hinweise

- Filtereinheit nach ISO 4003, Glasperlentest
- Ölnachfüllung unter Druck möglich

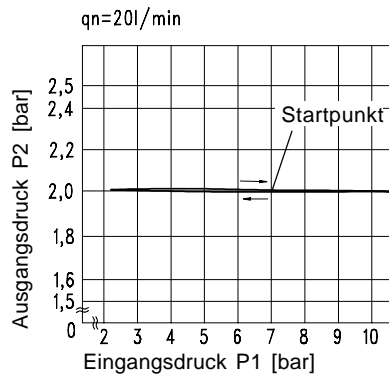
## Abmessungen (mm)



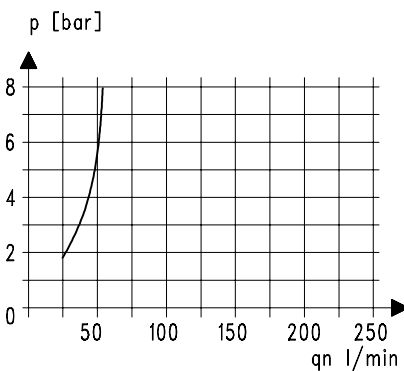
### Durchflußcharakteristik



### Hysterese

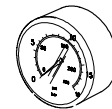


### Öler-Ansprechgrenze



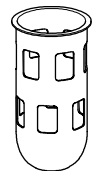
### Zubehör

#### Manometer



Typ:  
G 50. 3/ 6 R  
G 50. 6/10 R  
G 50.10/16 R  
G 50.16/25 R

#### Schutzkorb



Typ: DF.11-35

#### Mutter M 20 x 1,5



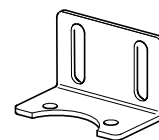
Typ: DR.11-7

#### Metallbehälter



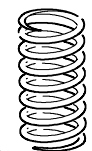
Typ: DO.11 M

#### Winkel



Typ: BW.10

#### Druckfeder



Typ:  
0,1- 3: DR.11-31  
0,5- 6: DR.11-33  
0,5-16: DR.11-12