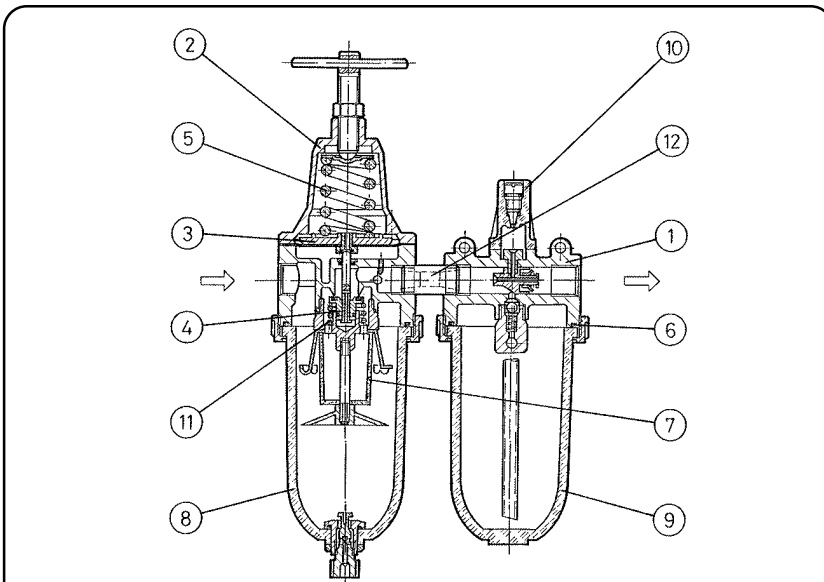


Wartungseinheit 2-teilig G 1/2

Typ	FDO.33	
Kenngrößen		
Anschlußgewinde	G 1/2	
Bauart	Membran-Druckregler mit Sekundärentlüftung, Zentrifugalkraft-Prinzip-Sinterfilter, Proportionalöler	
Einbaulage	Vertikal, Ablassventil unten	
Eingangsdruck	Pe max. 16 bar, (Pe max. 12 bar bei autom. Entleerung) Pe min. 1,5 bar bei autom. Entleerung	
Ausgangsdruck	Pa 0,5-10 bar Standard, 0,1-3 bar, 0,5-6 bar, 0,5-16 bar	
Porenweite im Filter	40 µm Standard, 8µm (absolut)	
Mediums- und		
Umgebungstemperatur	max. 60°C (andere Temperaturbereiche auf Anfrage)	
Behältervolumen	max. 65 cm³ Kondensatmenge, 135 cm³ Ölbehälter	
Kondensatentleerung	manuell Standard	
Befestigungsart	Winkel	
Gewicht	2,600 kg	



Technische Änderungen vorbehalten!

Ersatz-Teile ☞ (Ersatzteilsatz komplett: ESA-FD.33)

Nr.	Benennung	Werkstoff	Bestell-Nr.
1	Kopfstück	Zink - Z 410	---
2	Federhaube DR.33-37	Z 410 - Ms	8.1533.37.000
3	Membran komplett	NBR - Ms	
4	Ventilkegel	NBR - Ms	
5	Druckfeder 0,5-10 bar DR.33-11	St. - verzinkt	5.1533.11.000
6	O-Ring 68 x 3 DO.33-23	NBR	1.2333.23.000
7	Filterelement 40 µm DF.33-10	Bronze	5.1133.10.000
8	Behälter DF.33 man	Polycarbonat	8.1133.48.000
9	Ölbehälter DO.33	Polycarbonat	8.2333.24.000
10	Tropfaufsatz kompl. DO.11	PA	9.9911.00.017
11	Doppelnippel	Ms	
12	Gegendruckfeder DR.33-28	Niro	5.1533.28.000
13	Einfüllschraube L.33-8	Ms - NBR	7.2533.08.000

Handhabungs-Hinweise

- Filtereinheit nach ISO 4003, Glasperlentest
- Ölnachfüllung unter Druck möglich

Baugruppe 3

Bestellhinweis

FDO. 33 * *

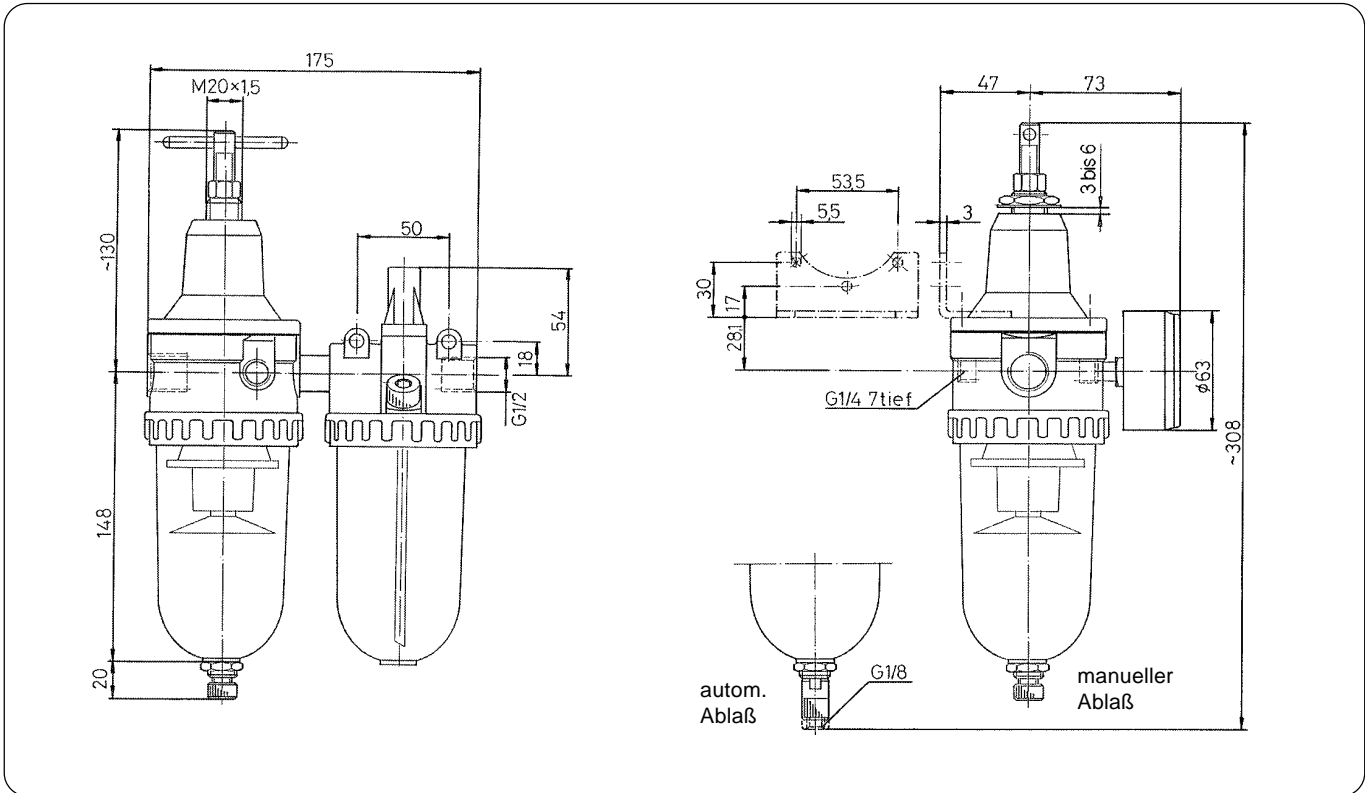
Typ		Ausgangsdruck	
1 Anschluß		2 Varianten	

Bestellbeispiel: FDO.33 G AM 0,1-3

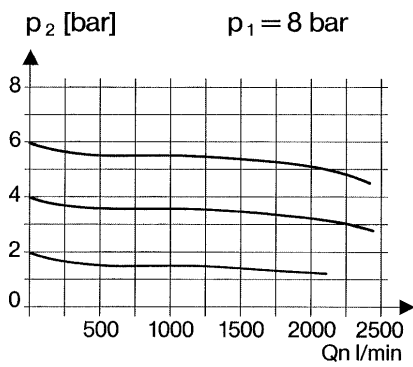
Anschluß	
1	33 G 1/2
Varianten	
2	G Manometer ø63
	S Schalttafeleinbau
	B Schutzkorb
	M Metallbehälter
	HA Entleerung halbautomatisch
	AM Entleerung automatisch

Blatt: FDO.33 (09/02)

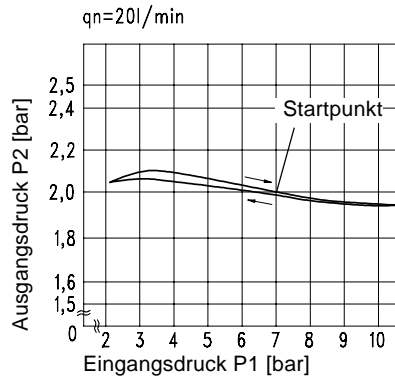
Abmessungen (mm)



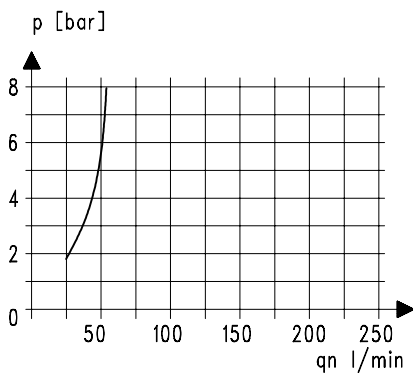
Durchflußcharakteristik



Hysterese

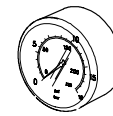


Öler-Ansprechgrenze



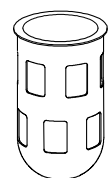
Zubehör

Manometer



Typ:
G 63. 3/ 6 R
G 63. 6/10 R
G 63.10/16 R
G 63.16/25 R

Schutzkorb



Typ: DF.33-11

Mutter M 20 x 1,5



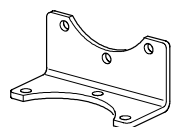
Typ: DR.11-7

Metallbehälter



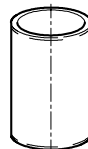
Typ: DO.33 M

Winkel



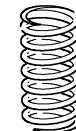
Typ: BW 30

Filterelement



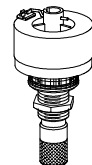
Typ:
8 μ m: DF.33- 8

Druckfeder



Typ:
0,1- 3: DR.33-9
0,5- 6: DR.33-35
0,5-16: DR.33-12

Autom. Ablaß



Typ: AM.5