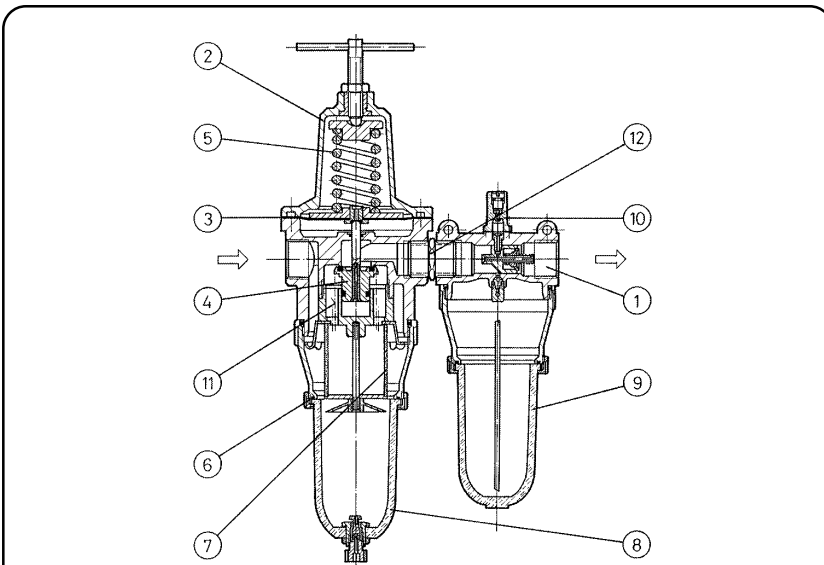


Wartungseinheit 2-teilig G 3/4, G 1

Typ	FDO.54	FDO.55	
Kenngroßen			
Anschlußgewinde	G 3/4	G 1	
Bauart	Membran-Druckregler mit Sekundärentlüftung		
	Zentrifugalkraft-Prinzip-Sinterfilter, Proportionalöler		
Einbaulage	vertikal, Ablasschraube unten		
Eingangsdruck	Pe max. 16 bar, (Pe max. 12 bar bei autom. Entleerung)		
	Pe min 1,5 bei autom. Entleerung		
Ausgangsdruck	Pa 0,5-10 bar Standard, 0,1-3 bar, 0,5-6 bar, 0,5-16 bar		
Porenweite im Filter	40 µm Standard, 8 µm (absolut)		
Mediums- und			
Umgebungstemperatur	max. 60°C (andere Temperaturbereiche auf Anfrage)		
Behältervolumen	300 cm³ max. Kondensatmenge, 550 cm³ Ölbehälter		
Kondensatentleerung	manuell Standard		
Befestigungsart	Winkel		
Gewicht	4,200 kg		



Technische Änderungen vorbehalten!



Ersatz-Teile (Ersatzteilsatz komplett: ESA-FD.55)

Nr	Benennung	Werkstoff	Bestell-Nr.
1	Kopfstück	Al	---
2	Federhaube DR.55	Al - Ms	8.1555.02.000.1
3	Membran	NBR - Ms	
4	Ventilkegel	NBR - Ms	
5	Druckfeder 0-10 bar DR.55-10	St. - verzinkt	5.1555.10.000
6	O-Ring 68 x 3 DO.33-23	NBR	1.2333.23.000
7	Filterelement 40 µm C.55-28	Cellpor	5.2155.28.000
8	Kondensatbehälter DF.33 man	Polycarbonat	8.1133.48.000
9	Ölbehälter DO.33	Polycarbonat	8.2333.24.000
10	Tropfaufsatz DO.11	PA	9.9911.00.017
11	Gegendruckfeder DR.55-22	Niro	5.1555.22.000
12	Doppelnippel	Ms	
13	Einfüllschraube L.33-8	Ms - NBR	7.2533.08.000

Handhabungs-Hinweis

- Filterfeinheit nach ISO 4003, Glasperlentest
- Ölnachfüllung unter Druck möglich

Baugruppe 5

Bestellhinweis

FDO. ** * *

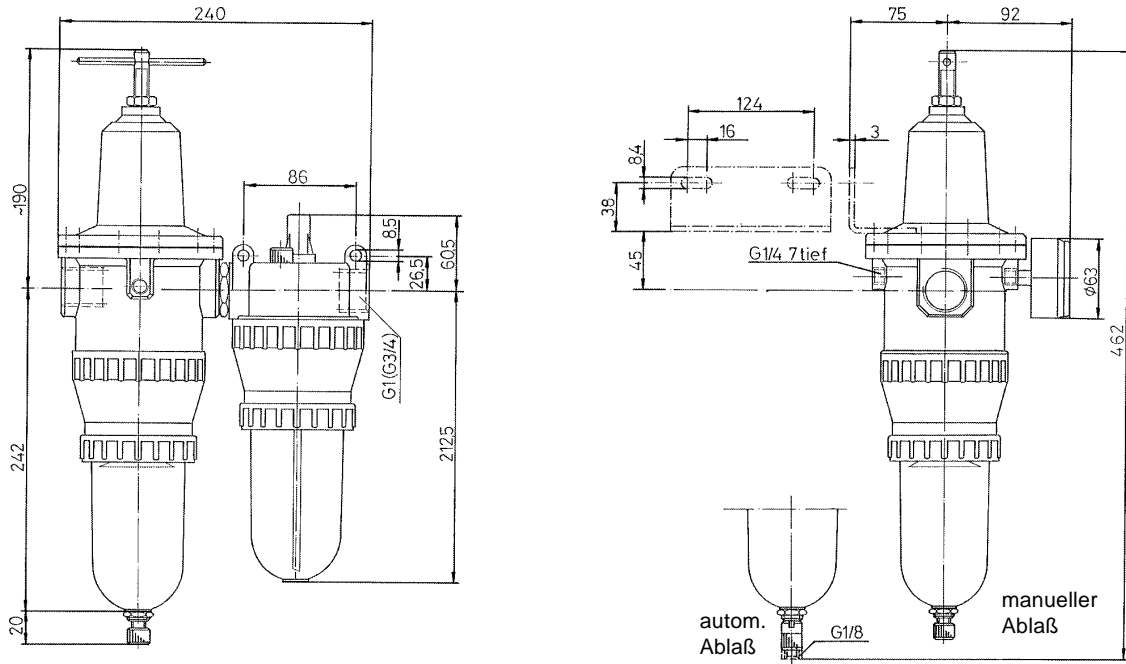
Typ <input style="width: 80%;" type="text"/>	Ausgangsdruck
<input style="width: 80%;" type="text"/> 1 Anschluß	<input style="width: 80%;" type="text"/> 2 Varianten

Bestellbeispiel: FDO.55 G AM 0,1-3

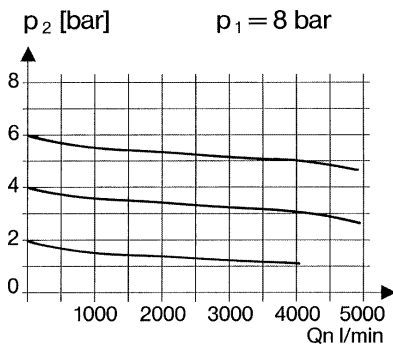
Anschluß	
1	54 G 3/4
	55 G 1
Varianten	
2	G Manometer ø63
	B Schutzkorb
	M Metallbehälter
	HA Entleerung halbautom.
	AM Entleerung automatisch

Blatt: FDO.55 (03/02)

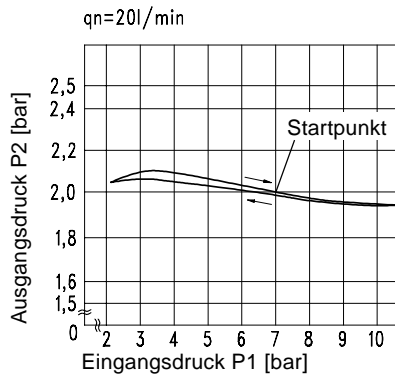
Abmessungen (mm)



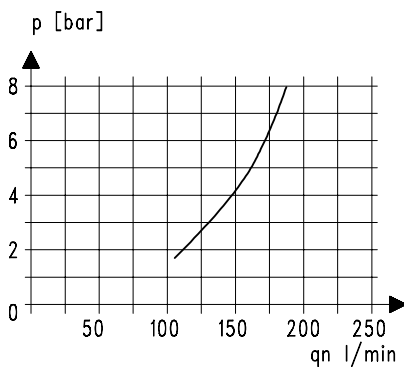
Durchflußcharakteristik



Hysterese



Öler-Ansprechgrenze



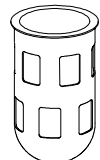
Zubehör

Manometer



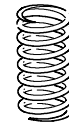
Typ:
G 63. 3/ 6 R
G 63. 6/10 R
G 63.10/16 R
G 63.16/25 R

Schutzkorb



Typ: DF.33-11

Druckfeder



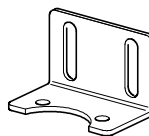
Typ:
0,1- 3: DR.55-29
0,5- 6: DR.55-30
0,5-16: DR.55-28

Metallbehälter



Typ: DO.33 M

Winkel



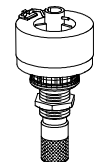
Typ: BW.50

Filterelement



Typ:
8 μ m: C.55-26

Autom. Ablass



Typ: AM.5