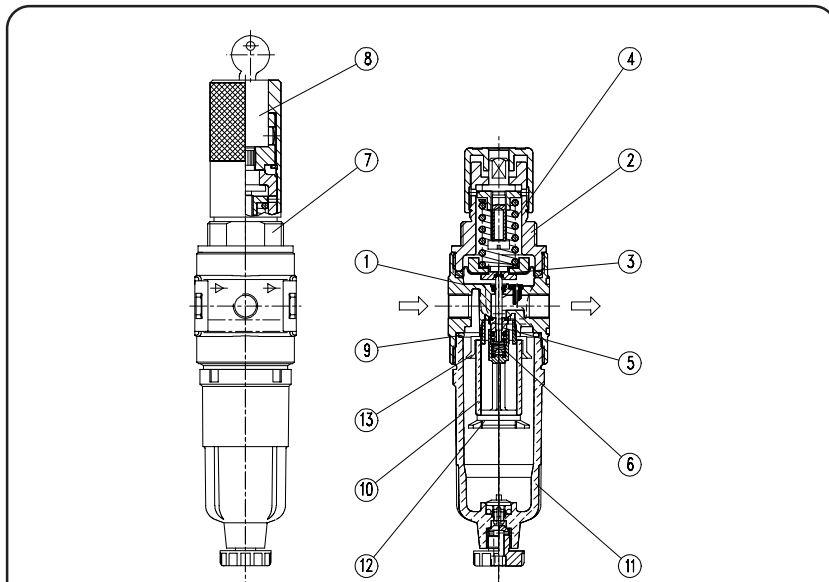


Filterregler G 1/8, G 1/4

Typ	C.00	C.01	
Kenngroßen			
Anschlußgewinde	G1/8	G 1/4	
Bauart	Membran-Druckregler mit Sekundärentlüftung Zentrifugalkraft-Prinzip-Sinterfilter		
Einbaulage	vertikal, Ablasschraube unten		
Eingangsdruck	Pe max. 16 bar		
	Pe min. 1,5 bar bei halb- und vollautomatischer Entleerung		
Ausgangsdruck	Pa 0,5-10 bar Standard, 0,1-3 bar, 0,2-6 bar		
Porenweite im Filter	5 µm Standard (absolut)		
Mediums- und			
Umgebungstemperatur	max. 60°C (andere Temperaturbereiche auf Anfrage)		
Behältervolumen	16 cm³ max. Kondensatmenge		
Kondensatentleerung	halbautomatisch Standard (HA4)		
Befestigungsart	Schalttafeleinbau, Einbaudurchmesser ø30,5; Winkel		
Gewicht	0,280 kg (0,385 kg abschließbar)		

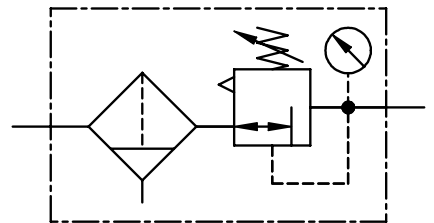


Ersatz-Teile (Ersatzteilsatz komplett: ESA-C.00)

Nr	Benennung	Werkstoff	Bestell-Nr.	
1	Kopfstück	Zink - Z 410	---	
2	Federhaube	C.00-72	POM - Ms	8.2100.72.000
3	Membran		NBR - Ms	
4	Druckfeder 0-10 bar	C.11-83	St. - verzinkt	5.2111.83.000
5	Ventilkegel		NBR - Ms	
6	Gegendruckfeder	DR.00-70	Niro	5.1500.70.000
7	Federhaube abschließb.	C.11-K	POM - Al	8.2111.72.001
8	Schließzylinder	C.33-52	Ms	5.2133.52.000
9	O-Ring 30 x 2		NBR	
10	Filterelement 5 µm	C.00-26	Cellpor	5.2100.26.000
11	Kondensatbehälter	C.00 HA4	Polycarbonat	8.2100.84.000
12	Kegelführung	C.00-31	PA 6	3.2100.31.000
13	Drallkappe	F.00-6	POM	3.1300.06.000

Handhabungs-Hinweise

- Mit konischen Klammern einfache Verblockung (ohne Werkzeug)
- Zusammenbau mehrerer Einzelgeräte erfordert Koppelpaket(e) KP.00 (Pe max. 12 bar)
- Handrad kann durch Herunterdrücken arretiert werden
- Filtereinheit nach ISO 4003, Gasblasentest
- Schutzkorb ohne Werkzeug nachrüstbar



Baugruppe 0

Bestellhinweis

C. ** * *

Typ Ausgangsdruck

1 Anschluß 2 Varianten

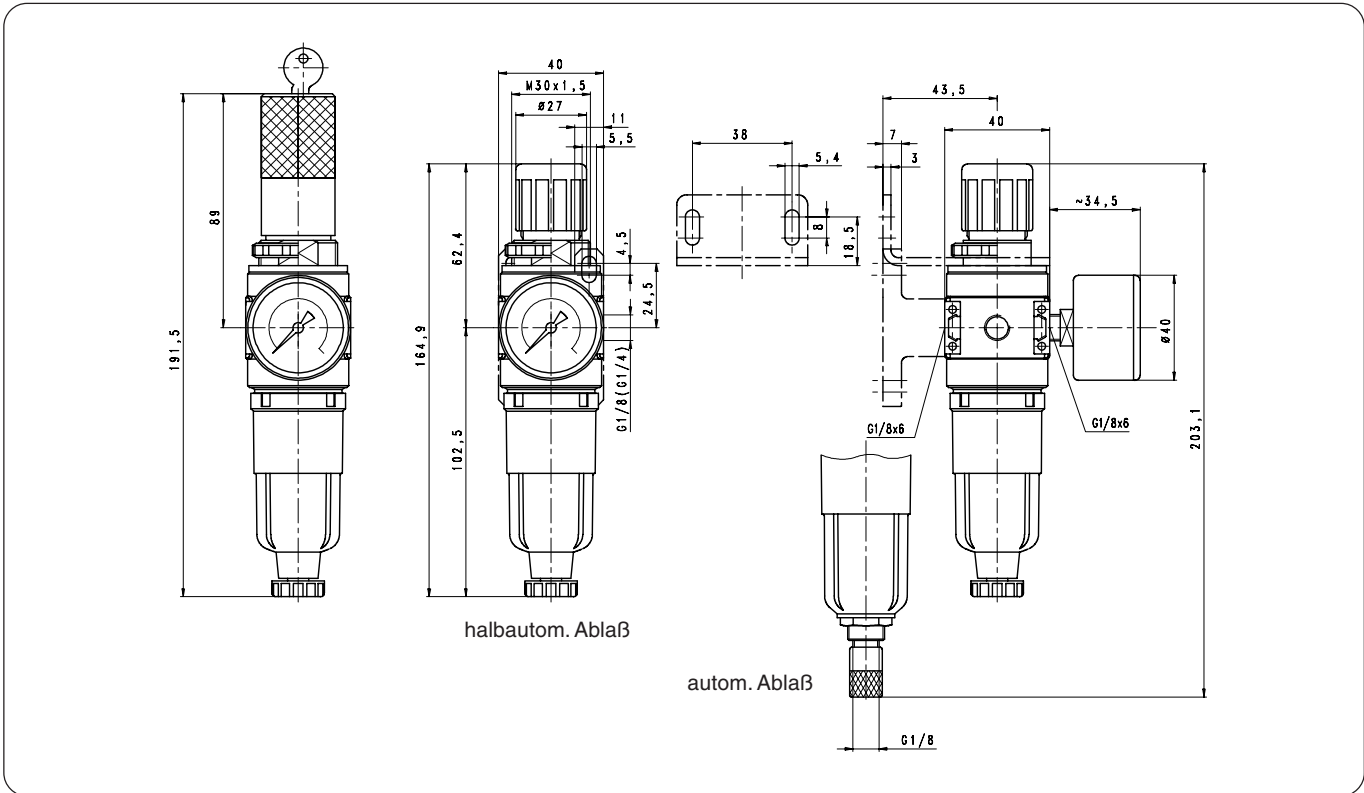
Bestellbeispiel: C.00 S B HA 0,1-3

Anschluß		
1	00 G 1/8	
	01 G 1/4	
Varianten		
2	G Manometer ø40	
	S Schalttafeleinbau	
	K Handrad abschließbar	
	B Schutzkorb	
	M Metallbehälter	
		nur mit halbautomatischer (HA3) oder manueller (man) Entleerung
	AM	Entleerung vollautomatisch
	nur mit längerem Behälter und ohne Schutzkorb montierbar	

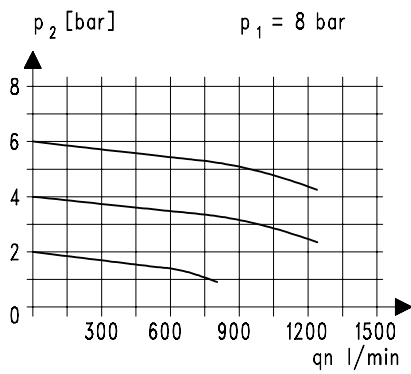
Technische Änderungen vorbehalten!

Blatt: C.00 (10/03)

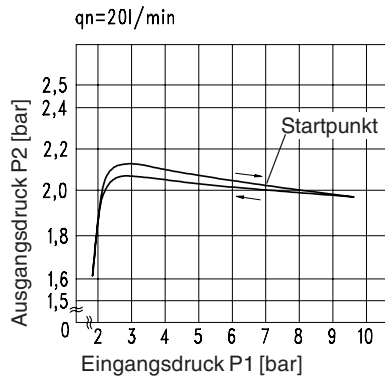
Abmessungen (mm)



Durchflußcharakteristik

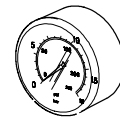


Hysterese



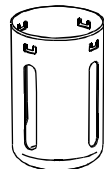
Zubehör

Manometer



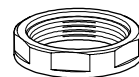
Typ:
G 40. 3/ 6 R
G 40. 6/10 R
G 40.10/16 R

Schutzkorb



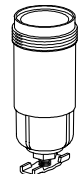
Typ:C.00-45

Mutter
M 30 x 1,5



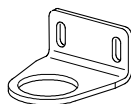
Typ: C.00-34

Metallbehälter



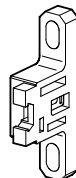
Typ:C.00 M HA3
C.00 M man

Winkel



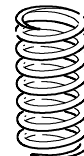
Typ: MW.30

Winkel - Bausatz



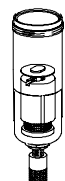
Typ: ZW.00

Druckfeder



Typ:
0,1- 3: C.11-81
0,2- 6: C.11-82

Behälter mit
Autom. Ablauf



Typ: C.11 AM10