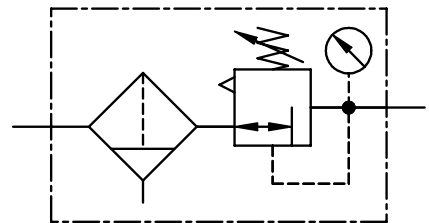
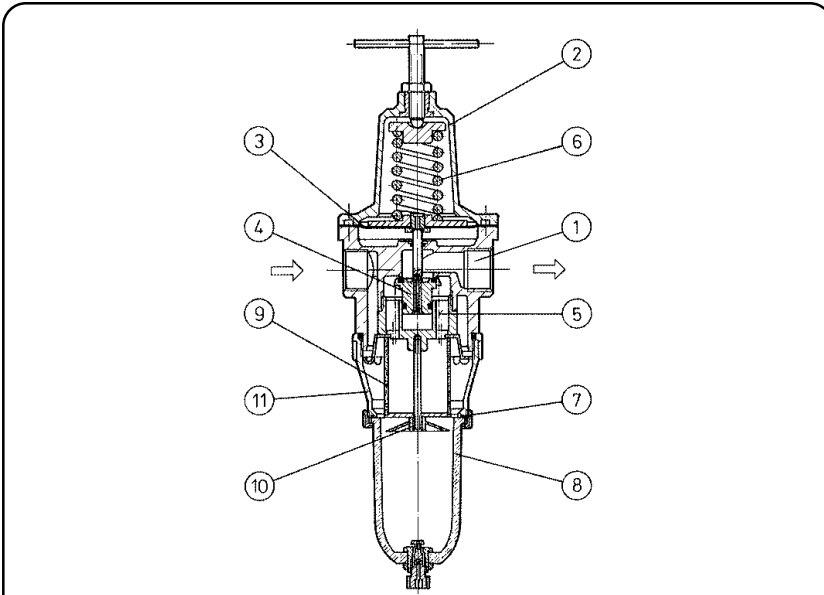
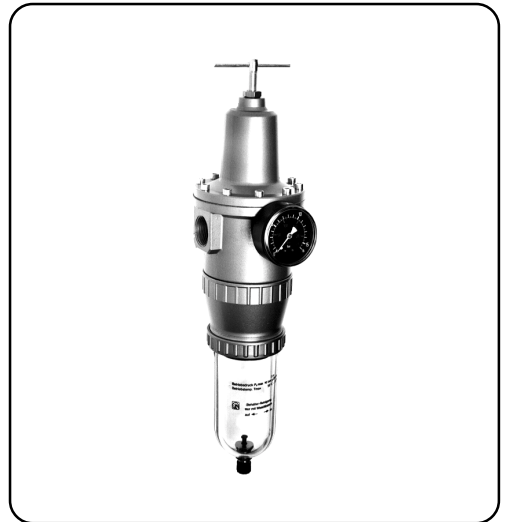


Filterregler G 3/4, G 1

Typ	FD.54	FD.55	
Kenngroßen			
Anschlußgewinde	G 3/4	G 1	
Bauart	Membran-Druckregler mit Sekundärentlüftung Zentrifugalkraft-Prinzip-Sinterfilter		
Einbaulage	vertikal, Ablasschraube unten		
Eingangsdruck	Pe max. 16 bar, (Pe max. 12 bar bei autom. Entleerung) Pe min 1,5 bar bei autom. Entleerung		
Ausgangsdruck	Pa 0,5-10 bar Standard, 0,1-3 bar, 0,5-6 bar, 0,5-16 bar		
Porenweite im Filter	40 µm Standard, 8 µm (absolut)		
Mediums- und			
Umgebungstemperatur	max. 60°C (andere Temperaturbereiche auf Anfrage)		
Behältervolumen	300 cm³ max. Kondensatmenge		
Kondensatentleerung	manuell Standard, halb-und vollautom. auf Wunsch		
Befestigungsart	Winkel		
Gewicht	1,500 kg (1,400 kg ohne Manometer)		



Technische Änderungen vorbehalten!

Ersatz-Teile

 (Ersatzteilsatz komplett: ESA-FD.55)

Nr	Benennung	Werkstoff	Bestell-Nr.
1	Kopfstück	Al	---
2	Federhaube	Al - Ms	8.1555.02.000.1
3	Membran	NBR - Ms	
4	Ventilkegel	NBR - Ms	
5	Gegendruckfeder DR.55-22	Niro	5.1555.22.000
6	Druckfeder 0-10 bar DR.55-10	St. - verzinkt	5.1555.10.000
7	O-Ring 68 x 3 DO.33-23	NBR	1.2333.23.000
8	Kondensatbehälter DF.33man	Polycarbonat	8.1133.48.000
9	Filterelement 40µm C.55-28	Cellpor	5.2155.28.000
10	Trennkappe	Polyamid	3.1133.07.000
11	Zwischenstück	Al	---

Handhabungs-Hinweis

– Filterfeinheit nach ISO 4003, Glasperlentest

Baugruppe 5

Bestellhinweis

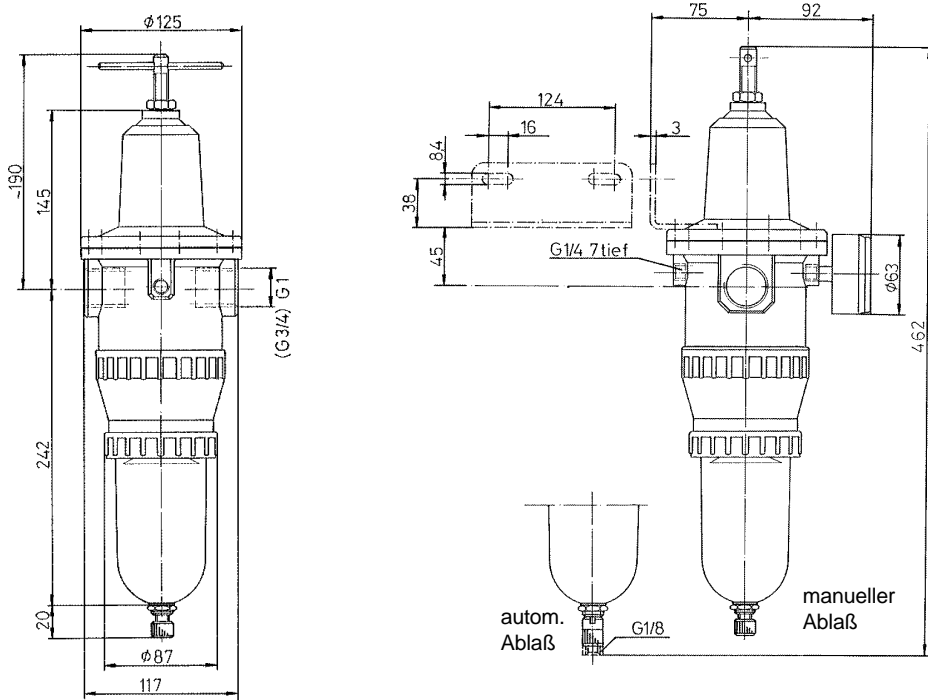
FD. ****** ***** *****
 Typ Ausgangsdruck
 1 Anschluß 2 Varianten

Bestellbeispiel: FD.55 G AM 0,1-3

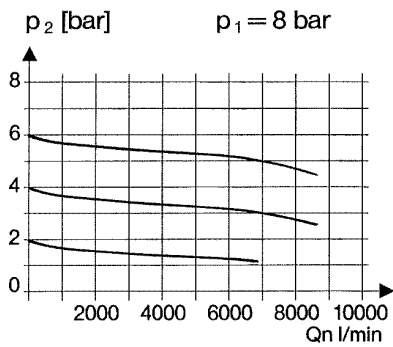
Anschluß	
1	54 G 3/4
	55 G 1
Varianten	
2	G Manometer ø63
	B Schutzkorb
	HA Entleerung halbautom.
	AM Entleerung automatisch
	M Metallbehälter

Blatt: FD.55 (03/01)

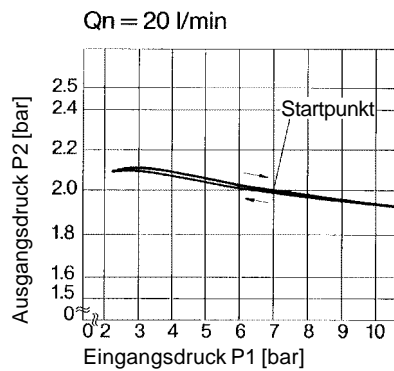
Abmessungen (mm)



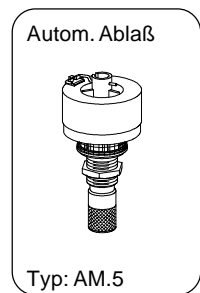
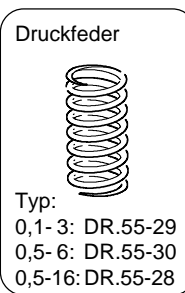
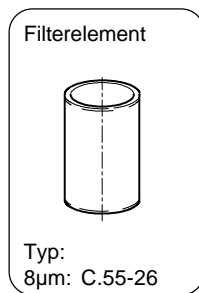
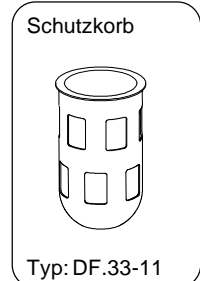
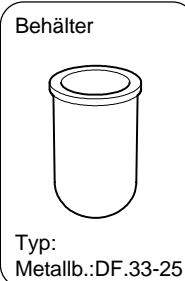
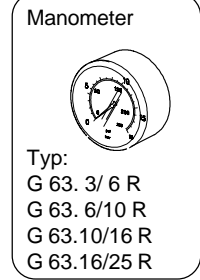
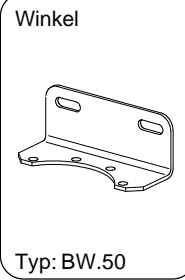
Durchflußcharakteristik



Hysterese



Zubehör



Technische Änderungen vorbehalten!

Blatt: FD.55 (03/01)