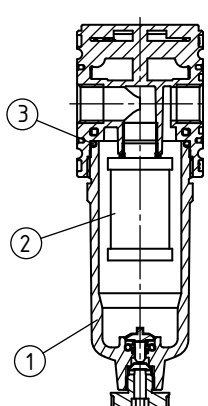


Kenngroßen	Typ	KCFI-014
Anschlußgewinde		G 1/4
Bauart		Feinfilter
Medium		Druckluft, neutrale Gase
Einbaulage		senkrecht
Mediums- und Umgebungstemperatur		max. 50 °C
Eingangsdruck		Pe max. 12 bar Pe min. 1,5 bar bei halb- und vollautomatischer Entleerung
Porenweite im Filter		0,01 µm Standard
Staubabscheidung		Klasse 1 nach DIN ISO 8573-1
Restölgehalt		< 0,01 mg/m ³ 99,999%
Behältervolumen		Filter: 12 cm ³
Kondensatentleerung		halbautomatisch Standard
Befestigungsart		Winkel, Wandmontage
Gewicht		0,166 kg

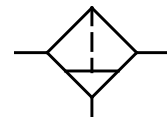


Technische Änderungen vorbehalten!



Bauteile			
Nr.	Benennung	Werkstoff	Bestell-Nr.
1	Kondensatbehälter C.00 HA4	Polycarbonat	9.9900.00.038
2	Feinfilterelement 0,01µm X 23/35	Borsilikat-Al	8.1311.08.000
3	O-Ring 30 x 2	NBR	---

Blatt: KCFI-0 (02/10)



Baugruppe 0

Bestellhinweis

KCFI - * ***

Typ

Anschluss-Varianten Zubehör

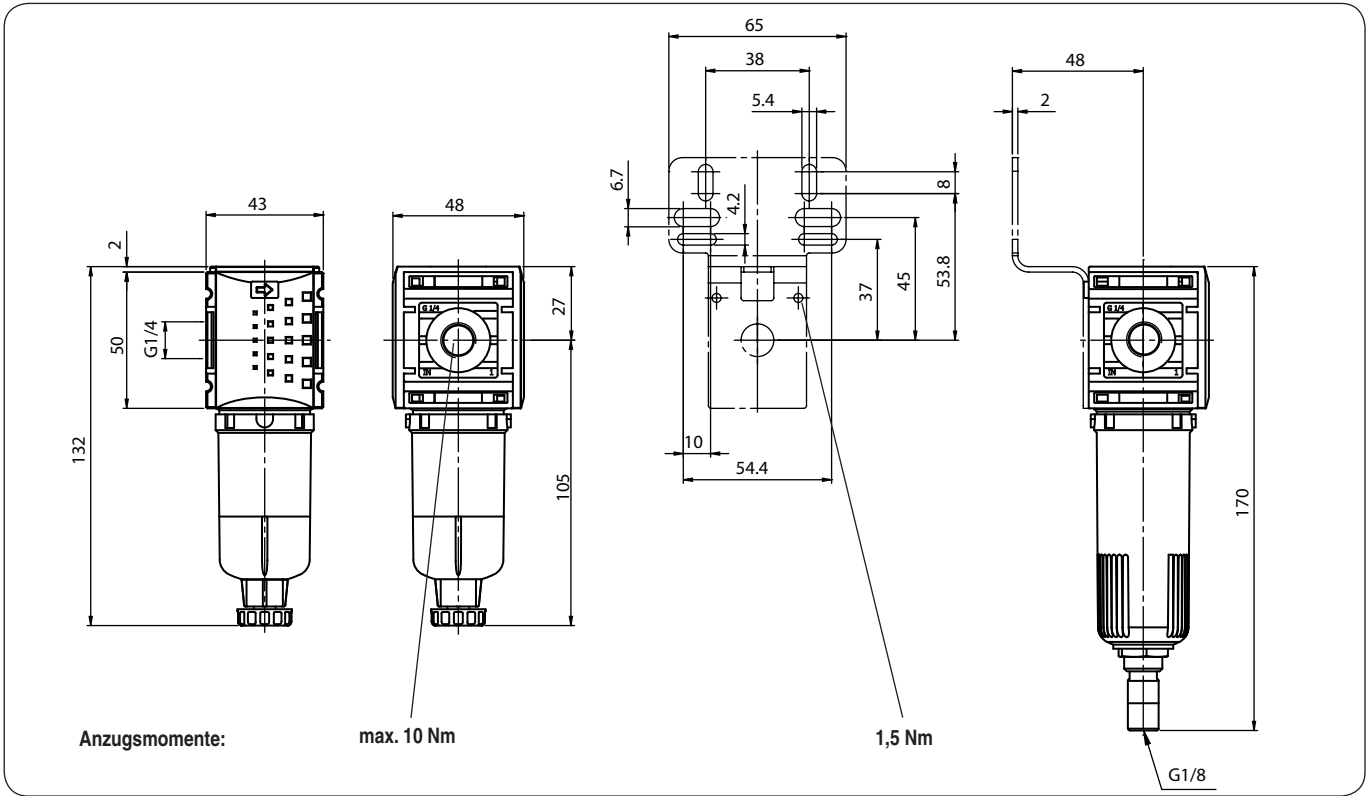
Bestellbeispiel: KCFI-014 AM

1 Anschluss-Varianten	
014	G 1/4
014 NPT	1/4-18 NPT
2 Zubehör	
M	Metallbehälter
AM	Entleerung vollautomatisch drucklos entlüftend
AM NC	Entleerung vollautomatisch drucklos geschlossen

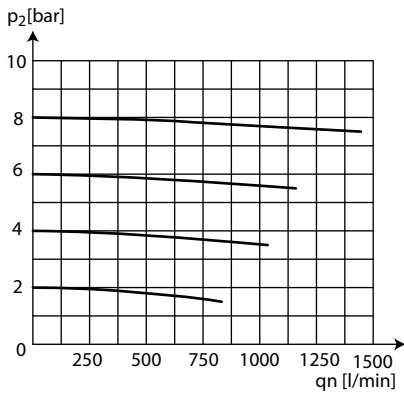
Handhabungs-Hinweis

- Fein-Filter zum Ausscheiden von Öl, Wasser und Feststoffverunreinigungen bis zu 0,01 µm aus Druckluft und Gasen
- Zusammenbau mehrerer Einzelgeräte erfordert Koppelpaket(e) KKOP.0

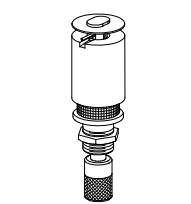
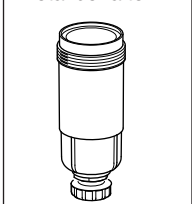
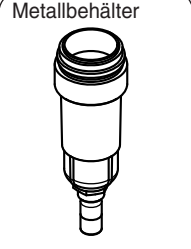
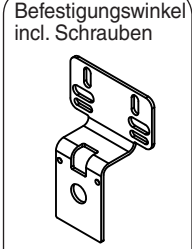
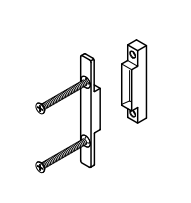
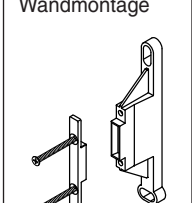
Abmessungen (mm)



Durchflusscharakteristik



Zubehör 2

 Typ: AM 10 AM 10 NC	 Typ: C.00 M HA3
 Typ: C.00 M AM10	 Typ: KBW.0-1225
 Typ: KKOP.0	 Typ: KKOP.0W

Technische Änderungen vorbehalten!

Blatt: KCFI-0 (02/10)