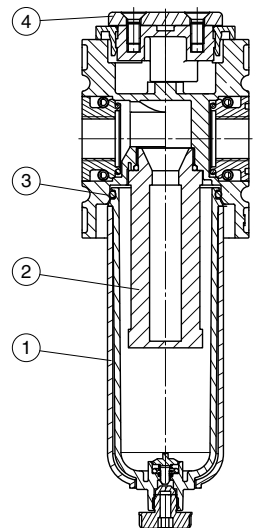


Typ	KCFI-238	KCFI-212
Kenngrößen		
Anschlußgewinde	G 3/8	G 1/2
Bauart	Feinfilter	
Medium	Druckluft, neutrale Gase	
Einbaulage	senkrecht	
Mediums- und Umgebungstemperatur	max. 50 °C	
Eingangsdruck	Pe max. 16 bar Pe min. 1,5 bar bei halb- und vollautomatischer Entleerung	
Porenweite im Filter	0,01 µm Standard	
Staubabscheidung	Klasse 1 nach DIN ISO 8573-1	
Restölgehalt	< 0,01 mg/m ³ 99,999%	
Behältervolumen	Filter: 49 cm ³	
Kondensatentleerung	halbautomatisch Standard	
Befestigungsart	Winkel, Wandmontage	
Gewicht	0,300 kg	

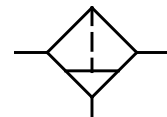


Technische Änderungen vorbehalten!



Bauteile

Nr.	Benennung	Werkstoff	Bestell-Nr.
1	Kondensatbehälter BE.2 HA4	Polycarbonat	90002.0200
2	Feinfilterelement 0,01µm X 29/67	Borsilikat-Al	99902.1321
3	O-Ring 37,5 x 2,5 OR.0-5	NBR	10020.0005
4	Deckel	Schulaform	---



Baugruppe 2

Bestellhinweis

KCFI - * ***

Typ

Anschluss-Varianten Zubehör

Bestellbeispiel: KCFI-212 AM

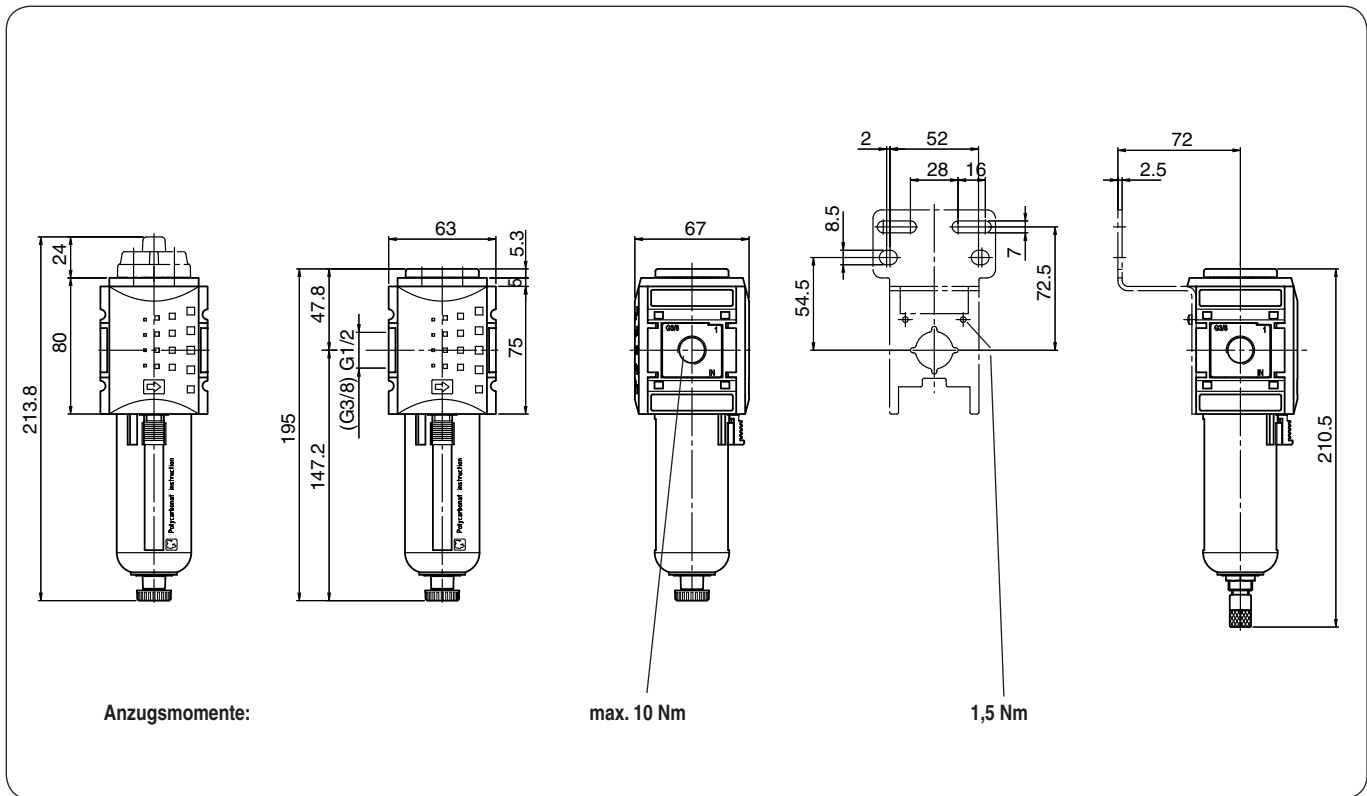
1 Anschluss-Varianten	
238	G 3/8
212	G 1/2
238 NPT	3/8-18 NPT
212 NPT	1/2-14 NPT
2 Zubehör	
G	Differenzdruckmanometer DM2
DA	Differenzdruckanzeige DA1 Δp 0,35 bar
H	Metallbehälter mit Sichtanzeige
AM	Entleerung vollautomatisch drucklos entlüftend
AM NC	Entleerung vollautomatisch drucklos geschlossen

Blatt: KCFI-2 (02/09)

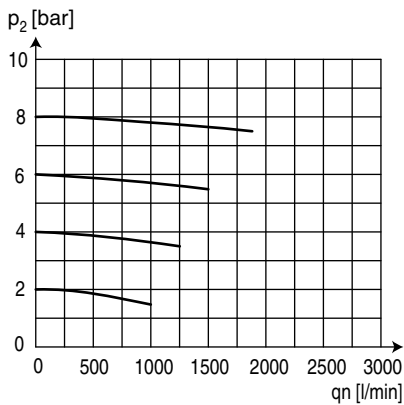
Handhabungs-Hinweis

- Fein-Filter zum Ausscheiden von Öl, Wasser und Feststoffverunreinigungen bis zu 0,01 µm aus Druckluft und Gasen
- Zusammenbau mehrerer Einzelgeräte erfordert Koppelpaket(e) KKOP.2

Abmessungen (mm)

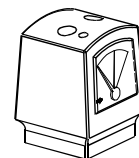


Durchflusscharakteristik



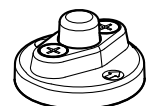
Zubehör 2

Differenzdruckmanometer



Typ: DM 2

Differenzdruckanzeige



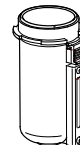
Typ: DA.1

Autom. Ablass



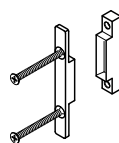
Typ: AM 10
AM 10 NC

Metallbehälter mit Sichtglas



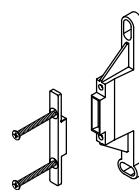
Typ: BE.2 H HA
BE.2 H AM
BE.2 H AM NC

Koppelpaket



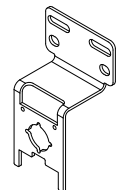
Typ: KKOP.2

Koppelpaket Wandmontage



Typ: KKOP.2W

Befestigungswinkel incl. Schrauben



Typ: KBW.2-1225