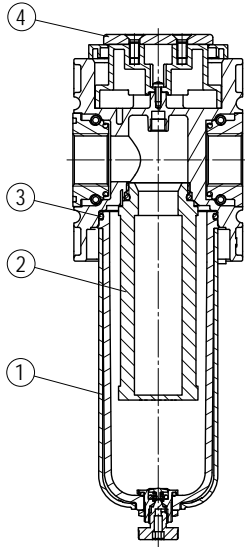


Typ	KCFI-434	KCFI-41
Kenngrößen		
Anschlußgewinde	G 3/4	G 1
Bauart	Feinfilter	
Medium	Druckluft, neutrale Gase	
Einbaulage	senkrecht	
Mediums- und Umgebungstemperatur	max. 50 °C	
Eingangsdruck	Pe max. 16 bar Pe min. 1,5 bar bei halb- und vollautomatischer Entleerung	
Porenweite im Filter	0,01 µm Standard	
Staubabscheidung	Klasse 1 nach DIN ISO 8573-1	
Restölgehalt	< 0,01 mg/m ³ 99,999%	
Behältervolumen	Filter: 87 cm ³	
Kondensatentleerung	halbautomatisch Standard	
Befestigungsart	Winkel, Wandmontage	
Gewicht	0,710 kg	

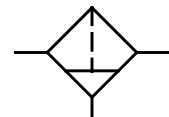


Technische Änderungen vorbehalten!



Bauteile

Nr.	Benennung	Werkstoff	Bestell-Nr.
1	Kondensatbehälter BE.4 HA3	Polycarbonat	80004.0200
2	Feinfilterelement 0,01µm X 40/100	Borsilikat-Al	50004.0510
3	O-Ring 55 x 2,5	NBR	10020.0009
4	Deckel	PA 6	---



Baugruppe 4

Bestellhinweis

KCFI - * ***

Typ

Anschluss-Varianten Zubehör

Bestellbeispiel: KCFI-434 AM

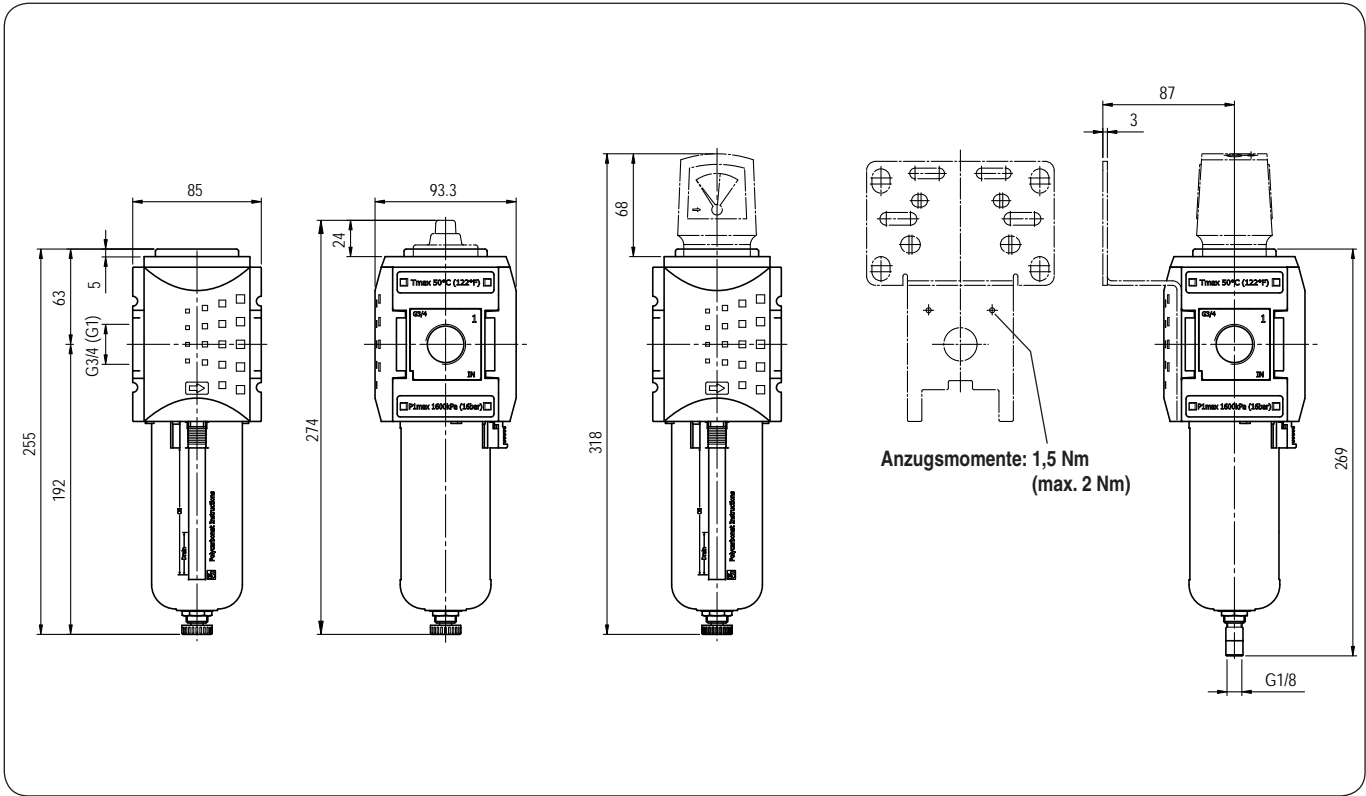
1 Anschluss-Varianten	
434	G 3/4
41	G 1
434 NPT	3/4 - 14 NPT
41 NPT	1 - 11 1/2 NPT
2 Zubehör	
G	Differenzdruckmanometer DM2
DA	Differenzdruckanzeige DA1 Δp 0,35 bar
H	Metallbehälter mit Sichtanzeige
AM	Entleerung vollautomatisch drucklos entlüftend
AM NC	Entleerung vollautomatisch drucklos geschlossen

Blatt: KCFI-4 (12/08)

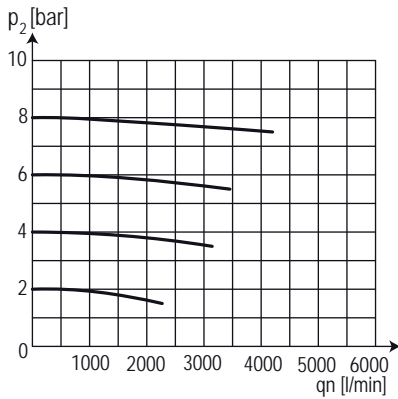
Handhabungs-Hinweis

- Fein-Filter zum Ausscheiden von Öl, Wasser und Feststoffverunreinigungen bis zu 0,01 µm aus Druckluft und Gasen
- Zusammenbau mehrerer Einzelgeräte erfordert Koppelpaket(e) KOP.4

Abmessungen (mm)

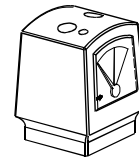


Durchflusscharakteristik



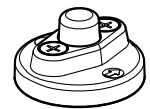
Zubehör 2

Differenzdruckmanometer



Typ: DM 2

Differenzdruckanzeige



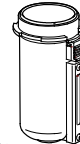
Typ: DA.1

Autom. Abfaß



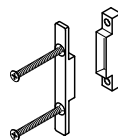
Typ: AM 10
AM 10 NC

Metallbehälter mit Sichtglas



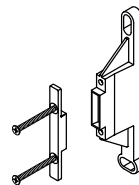
Typ:
BE.4 H HA
BE.4 H AM
BE.4 H AM NC

Koppelpaket



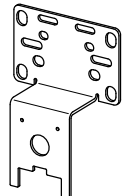
Typ: KKOP.4

Koppelpaket Wandmontage



Typ: KKOP.4W

Befestigungswinkel incl. Schrauben



Typ: KBW.4-1225