

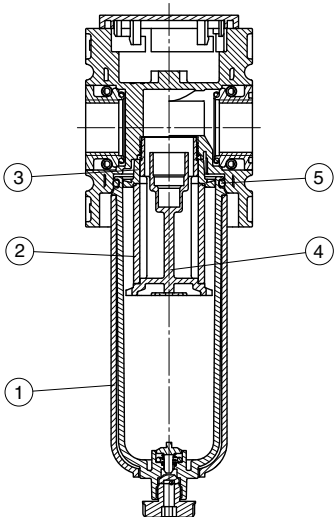
Filter

FUTURA-SERIE

Typ	KFIL-238	KFIL-212
Kenngroßen		
Anschlussgewinde	G 3/8	G 1/2
Bauart	Sinterfilter Zentrifugalkraft-Prinzip	
Medium	Druckluft, neutrale Gase	
Einbaulage	senkrecht	
Mediums- und Umgebungstemperatur	max. 50 °C	
Eingangsdruck	Pe max. 16 bar Pe min. 1,5 bar bei halb- und vollautomatischer Entleerung	
Porenweite im Filter	5 µm Standard	
Behältervolumen	49 cm³	
Kondensatentleerung	halbautomatisch Standard	
Befestigungsart	Winkel, Wandmontage	
Gewicht	0,300 kg	

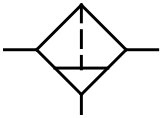


Technische Änderungen vorbehalten!



Bauteile

Nr.	Benennung	Werkstoff	Bestell-Nr.
1	Kondensatbehälter BE.2 HA4	Polycarbonat	90002.0200
2	Filterelement 5µm C.22-26	Cellpor	5.2122.26.000
3	Drallkappe BG2 FE.2-530	POM	30002.0530
4	Filterhalter BG2 FE.2-545	PA	30002.0545
5	O-Ring 37,5 x 2,5 OR.0-5	NBR	---



Baugruppe 2

Bestellhinweis

KFIL - * ***

Typ

Anschluss-Varianten Zubehör

Bestellbeispiel: KFIL-212 AM G

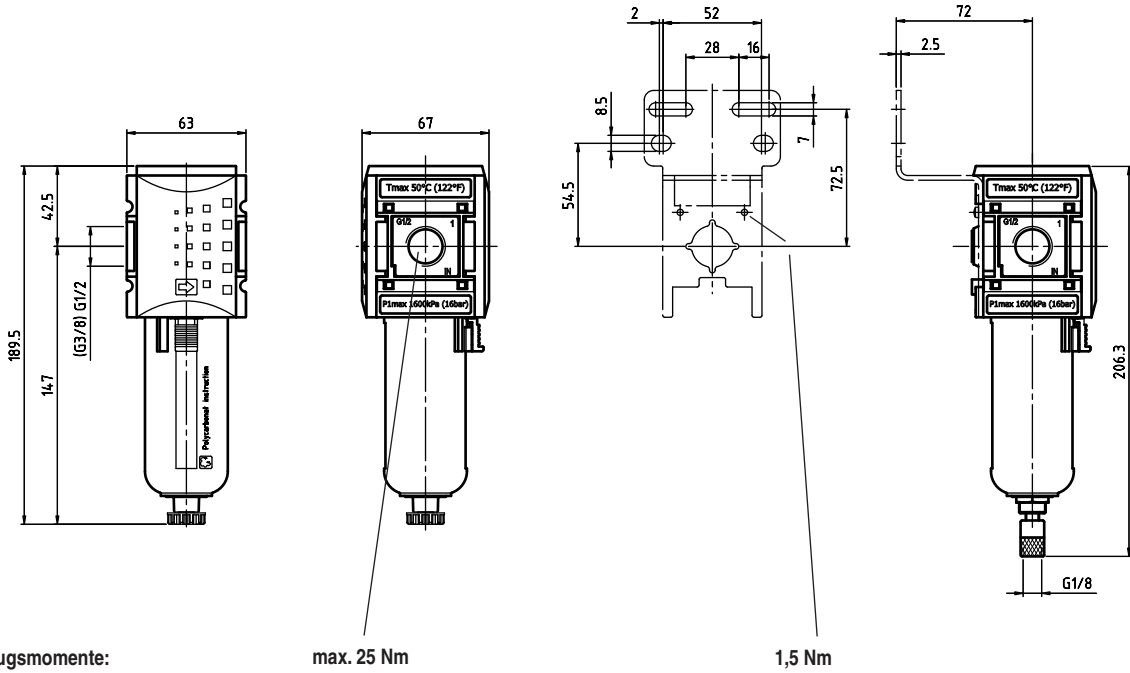
1 Anschluss-Varianten	
238	G 3/8
212	G 1/2
238 NPT	3/8-18 NPT
212 NPT	1/2-14 NPT
2 Zubehör (s. Rückseite)	
H	Metallbehälter mit Sichtanzeige
AM	Entleerung vollautomatisch drucklos entlüftend
AM NC	Entleerung vollautomatisch drucklos geschlossen

Blatt: KFIL-2 (02/09)

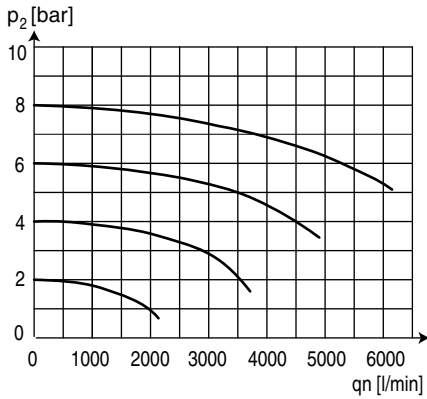
Handhabungs-Hinweis

- Filterfeinheit nach ISO 4003, Glasperlentest
- Zusammenbau mehrerer Einzelgeräte erfordert Koppelpaket(e) KKOP.2

Abmessungen (mm)



Durchflusscharakteristik



Zubehör 2

<p>Autom. Ablauf</p> <p>Typ: AM 10 AM 10 NC</p>	<p>Metallbehälter mit Sichtglas</p> <p>Typ: BE.2 H HA BE.2 H AM BE.2 H AM NC</p>
<p>Koppelpaket</p> <p>Typ: KKOP.2</p>	<p>Befestigungswinkel incl. Schrauben</p> <p>Typ: KBW.2-1225</p>
	<p>Koppelpaket Wandmontage</p> <p>Typ: KKOP.2W</p>

Technische Änderungen vorbehalten!

Blatt: KFIL-2 (02/09)