

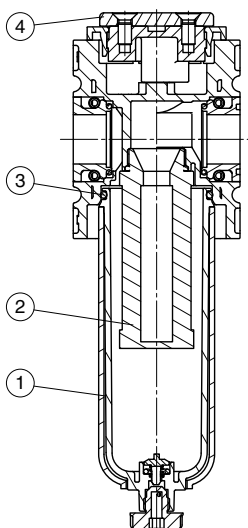
# Vorfilter

# FUTURA-SERIE

Typ	KPFI-238	KPFI-212
<b>Kenngrößen</b>		
Anschlussgewinde	G 3/8	G 1/2
Bauart	Vorfilter	
Medium	Druckluft, neutrale Gase	
Einbaulage	senkrecht	
Mediums- und Umgebungstemperatur	max. 50 °C	
Eingangsdruck	Pe max. 16 bar Pe min. 1,5 bar bei halb- und vollautomatischer Entleerung	
Porenweite im Filter	0,3 µm Standard	
Staubabscheidung	99,999 %	
Behältervolumen	Filter: 49 cm <sup>3</sup>	
Kondensatentleerung	halbautomatisch Standard	
Befestigungsart	Winkel, Wandmontage	
Gewicht	0,300 kg	



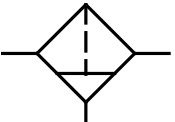
Technische Änderungen vorbehalten!



### Bauteile

Nr.	Benennung	Werkstoff	Bestell-Nr.
1	Kondensatbehälter BE.2 HA4	Polycarbonat	90002.0200
2	Vorfilterelement 0,3 µm V 28/67	Papier-Al	99902.1320
3	O-Ring 37,5 x 2,5 OR.0-5	NBR	10020.0005
4	Deckel	Schulaform	---

Blatt: KPFI-2 (02/09)



### Baugruppe 2

### Bestellhinweis

**KPFI - \*\*\* \***

Typ

Anschluss-Varianten       Zubehör

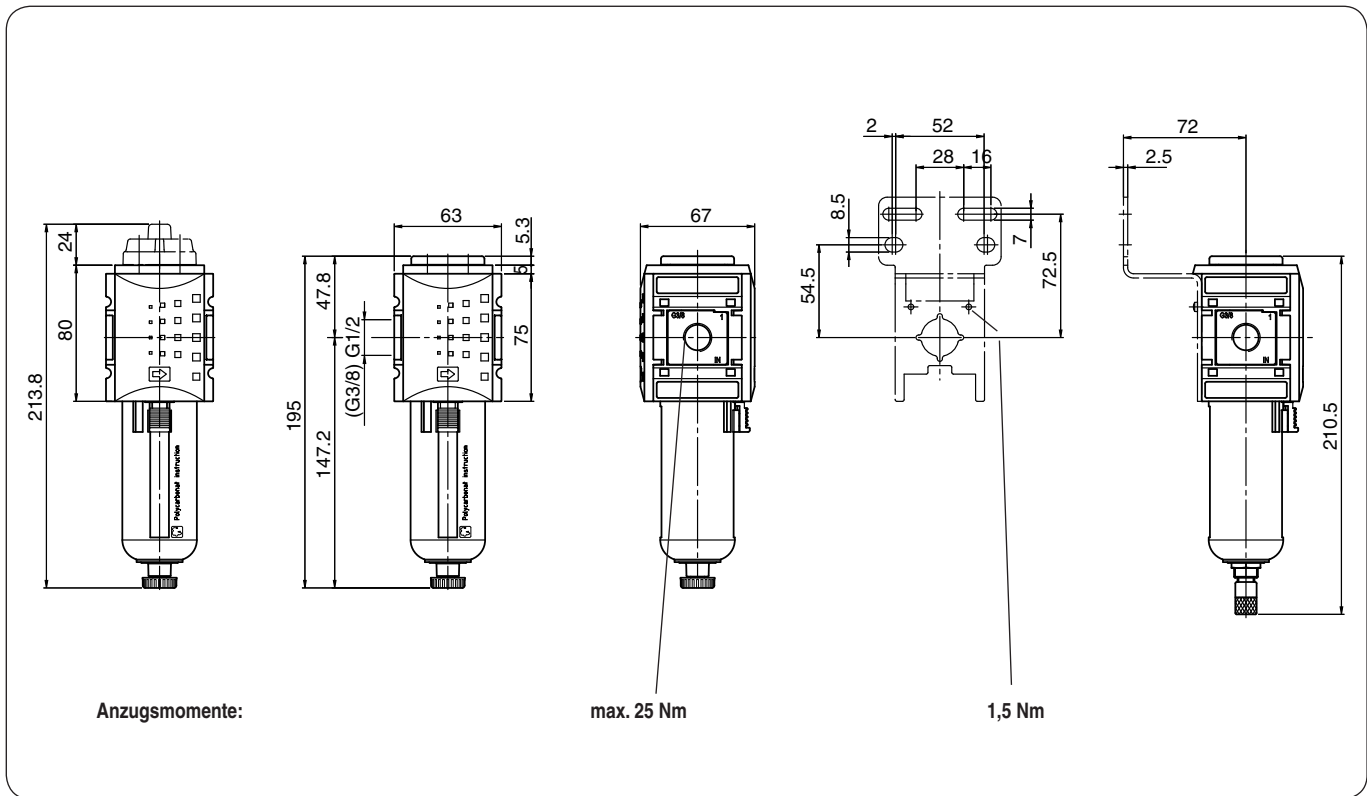
### Bestellbeispiel: KPFI-212 AM

1 Anschluss-Varianten	
238	G 3/8
212	G 1/2
238 NPT	1/4-18 NPT
212 NPT	3/8-14 NPT
2 Zubehör	
G	Differenzdruckmanometer DM2
DA	Differenzdruckanzeige DA1 Δp 0,35 bar
H	Metallbehälter mit Sichtanzeige
AM	Entleerung vollautomatisch drucklos entlüftend
AM NC	Entleerung vollautomatisch drucklos geschlossen

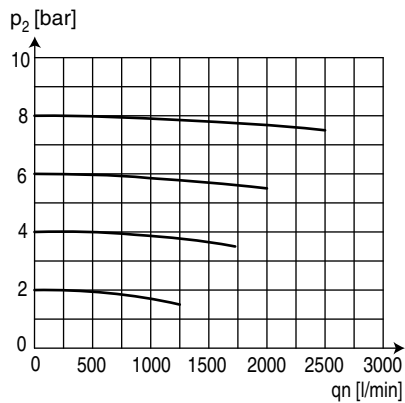
**Handhabungs-Hinweis**

- Vor-Filter zum Ausscheiden von Feststoffverunreinigungen bis 0,3 µm aus Druckluft und Gasen
- Zusammenbau mehrerer Einzelgeräte erfordert Koppelpaket(e) KKOP.2

## Abmessungen (mm)

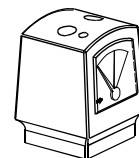


## Durchflusscharakteristik



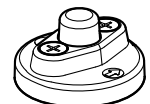
## Zubehör 2

Differenzdruck-  
manometer



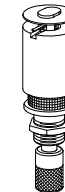
Typ: DM 2

Differenzdruck-  
anzeige



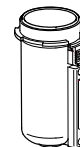
Typ: DA.1

Autom. Ablass



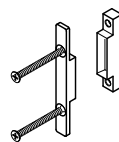
Typ: AM 10  
AM 10 NC

Metallbehälter  
mit Sichtglas



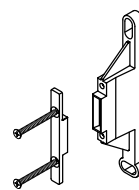
Typ:  
BE.2 H HA  
BE.2 H AM  
BE.2 H AM NC

Koppelpaket



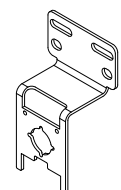
Typ: KKOP.2

Koppelpaket  
Wandmontage



Typ: KKOP.2W

Befestigungswinkel  
incl. Schrauben



Typ: KBW.2-1225