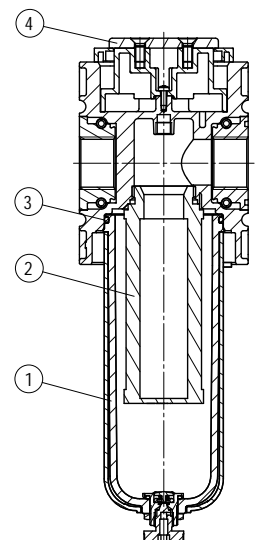


**Vorfilter** **FUTURA-SERIE**

Typ	KPFI-434	KPFI-41
<b>Kenngrößen</b>		
Anschlussgewinde	G 3/4	G 1
Bauart	Vorfilter	
Medium	Druckluft, neutrale Gase	
Einbaulage	senkrecht	
Mediums- und Umgebungstemperatur	max. 50 °C	
Eingangsdruck	Pe max. 16 bar Pe min. 1,5 bar bei halb- und vollautomatischer Entleerung	
Porenweite im Filter	0,3 µm Standard	
Staubabscheidung	99,999 %	
Behältervolumen	Filter: 87 cm <sup>3</sup>	
Kondensatentleerung	halbautomatisch Standard	
Befestigungsart	Winkel, Wandmontage	
Gewicht	0,710 kg	

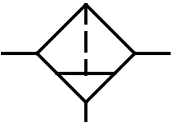


Technische Änderungen vorbehalten!



**Bauteile**

Nr.	Benennung	Werkstoff	Bestell-Nr.
1	Kondensatbehälter BE.4 HA3	Polycarbonat	90004.0200
2	Vorfilterelement 0,3 µm V 40/100	Papier-Al	50004.0500
3	O-Ring 55 x 2,5 OR.0-9	NBR	10020.0009
4	Deckel	PA6	---



**Baugruppe 4**

**Bestellhinweis**

**KPFI - \*\*\* \***

Typ

Anschluss-Varianten       Zubehör

**Bestellbeispiel: KPFI-434 AM**

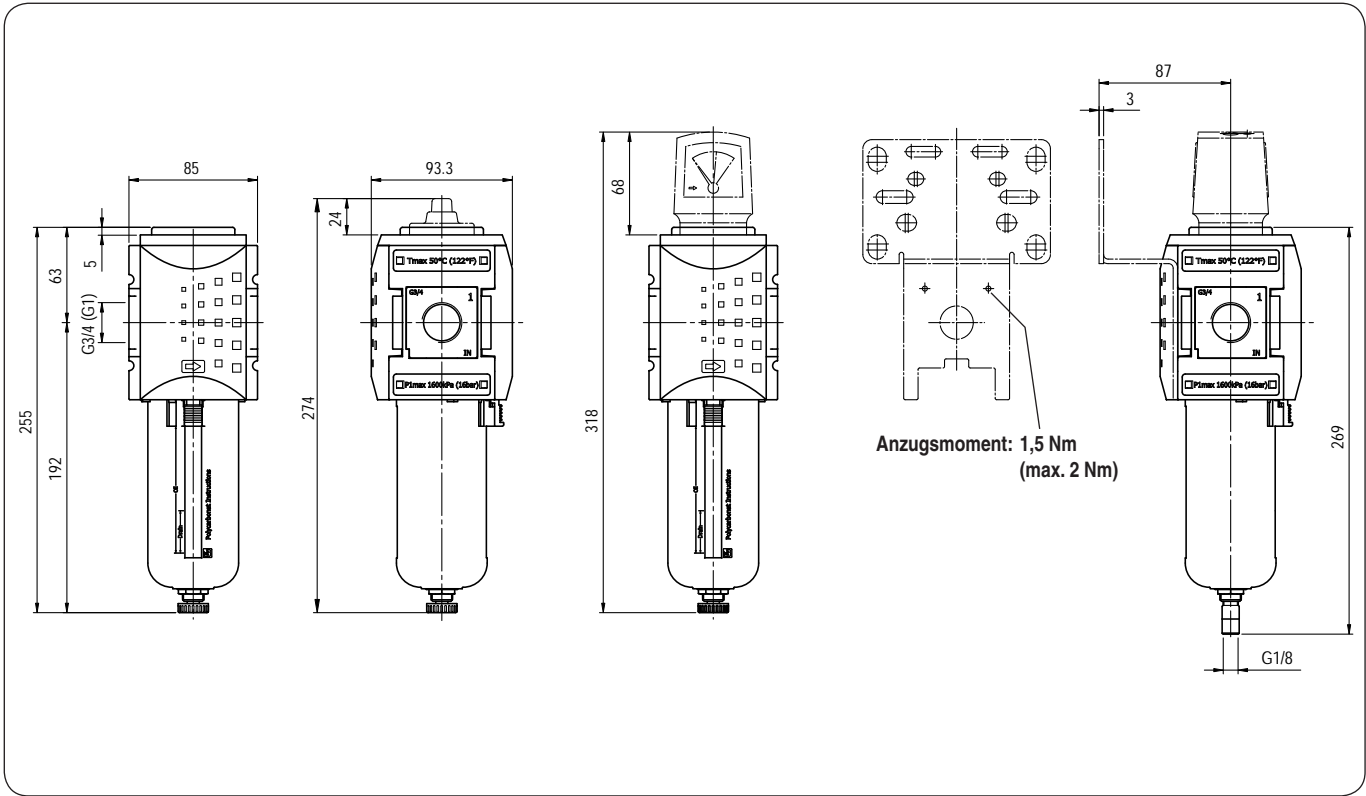
1 Anschluss-Varianten	
434	G 3/4
41	G 1
434 NPT	3/4 - 14 NPT
41 NPT	1 - 11 1/2 NPT
2 Zubehör	
G	Differenzdruckmanometer DM2
DA	Differenzdruckanzeige DA1 Δp 0,35 bar
H	Metallbehälter mit Sichtanzeige
AM	Entleerung vollautomatisch drucklos entlüftend
AM NC	Entleerung vollautomatisch drucklos geschlossen

**Handhabungs-Hinweis**

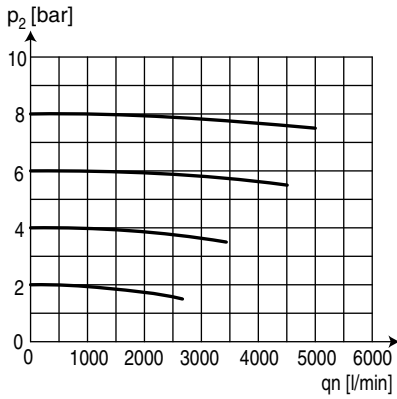
- Vor-Filter zum Ausscheiden von Feststoffverunreinigungen bis 0,3 µm aus Druckluft und Gasen
- Zusammenbau mehrerer Einzelgeräte erfordert Koppelpaket(e) KKOP.4

Blatt: KPFI-4 (12/08)

**Abmessungen (mm)**

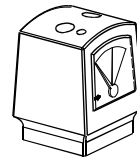


**Durchflusscharakteristik**



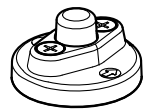
**Zubehör** 2

Differenzdruckmanometer



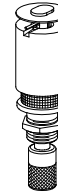
Typ: DM 2

Differenzdruckanzeige



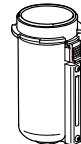
Typ: DA.1

Autom. Abfaß



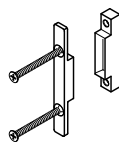
Typ: AM 10  
AM 10 NC

Metallbehälter mit Sichtglas



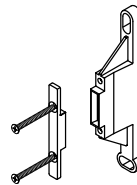
Typ:  
BE.4 H HA  
BE.4 H AM  
BE.4 H AM NC

Koppelpaket



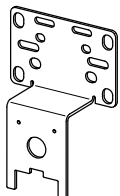
Typ: KKOP.4

Koppelpaket Wandmontage



Typ: KKOP.4W

Befestigungswinkel incl. Schrauben



Typ: KBW.4-1225