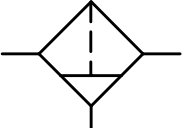
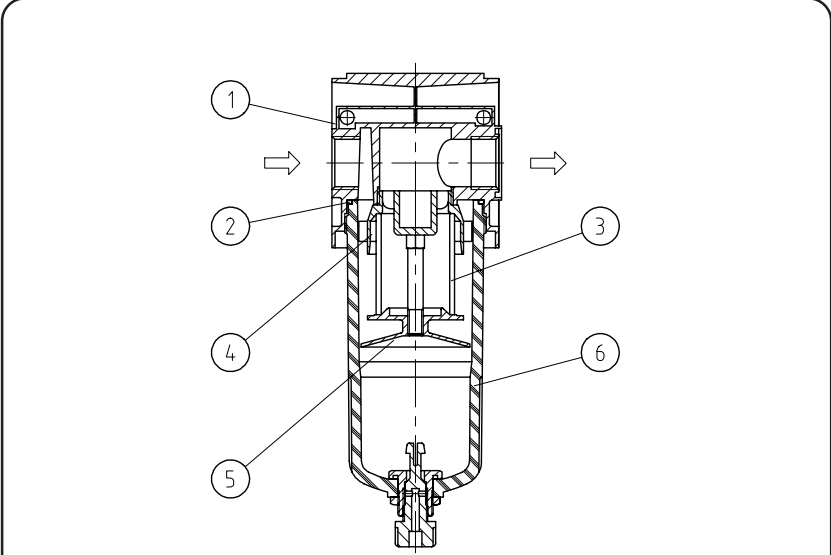


Filter G 1/4, G 3/8

Typ	F.11	F.12	
Kenngrößen			
Anschlußgewinde	G 1/4	G 3/8	
Bauart	Zentrifugal-Prinzip-Sinterfilter		
Einbaulage	vertikal, Abblßventil unten		
Eingangsdruk	Pe max.16 bar		
	Pe min.1,5 bar mit automatischem Abblß		
	Pe max. 20 bar mit Metallbehälter		
Porenweite im Filter	5 µm Standard (absolut)		
Medium- und			
Umgebungstemperatur	max. 60°C (andere Temperaturbereiche auf Anfrage)		
Behältervolumen	max.25 cm³		
Kondensatentleerung	manuell Standard		
Befestigungsart	2 Durchgangsbohrungen oder Winkel		
Gewicht	0,275 kg		



Ersatz-Teile

Nr.	Benennung	Werkstoff	Bestell-Nr.	
1	Kopfstück	Zink - Z 410	---	
2	O-Ring 30 x 2	DF.00-2	NBR	1.1100.02.000
3	Filterelement 5 µm	C.00-26	Cellpor	8.2111.26.001
4	Drallkappe	C.11-12	POM	3.2111.12.000
5	Trennkappe	C.11-70	PA	3.2111.70.000
6	Kondensatbehälter	C.11 man	Polycarbonat	8.2111.84.000

Handhabungs-Hinweise

- Mit konischen Klammern und Halbgewinden einfache Verblockung
- Zusammenbau mehrerer Einzelgeräte erfordert Koppelpaket(e) KP.11
- Zusammenbau mehrerer Einzelgeräte, mit schmalen Verteiler Z.11, erfordert Koppelpaket(e) KP.11 Z
- Filterfeinheit nach ISO 4003, Glasperlentest
- Schutzkorb ohne Werkzeug nachrüstbar

Baugruppe 1

Bestellhinweis

F. ** *
 Typ
 1 Anschluß 2 Varianten

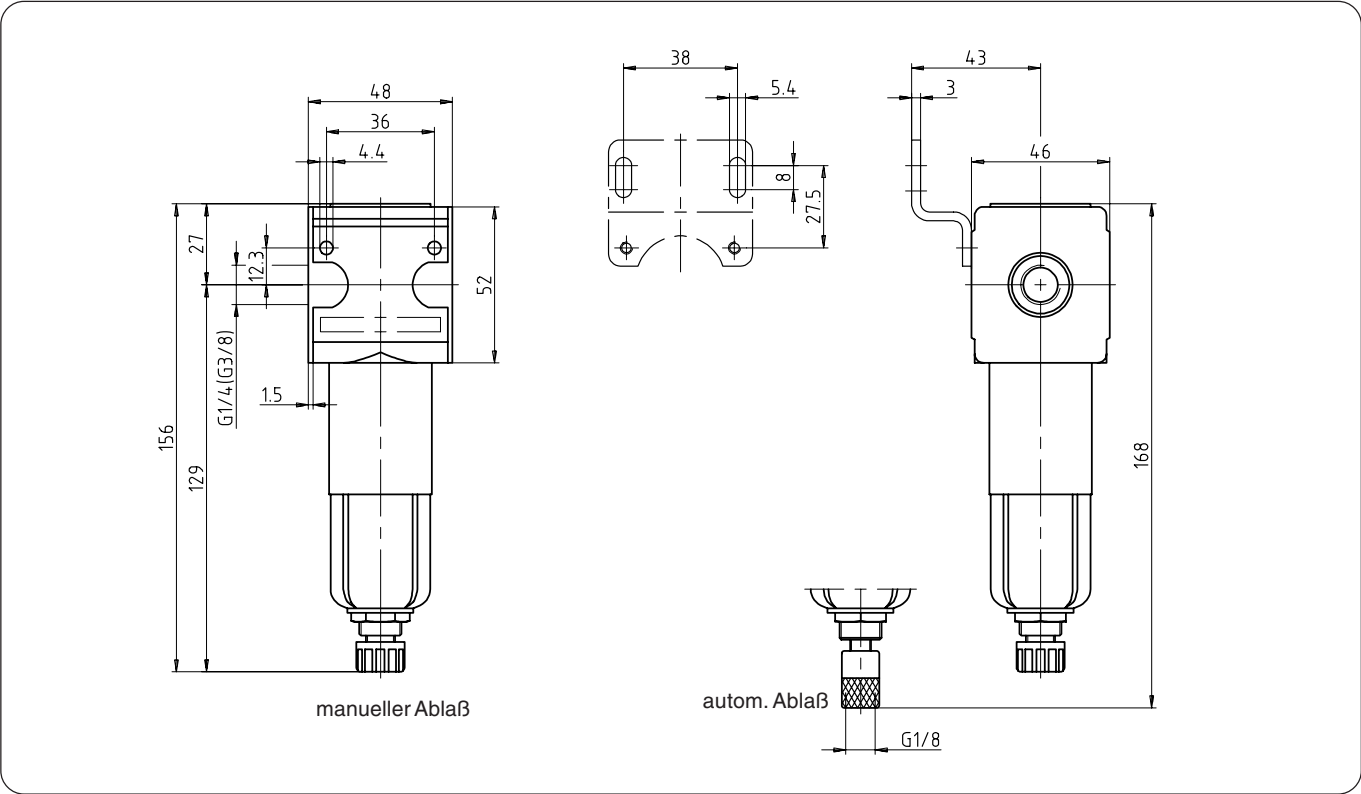
Bestellbeispiel: F.11 B AM

Anschluß	
1	11 G 1/4
	12 G 3/8
2	Varianten
	B Schutzkorb
	M Metallbehälter
	H Metallbehälter mit Sichtanzeige
	HA Entleerung halbautomatisch
	AM Entleerung automatisch

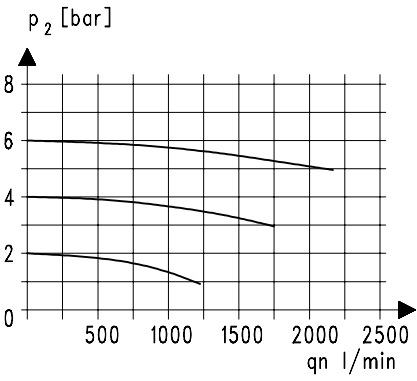
Technische Änderungen vorbehalten!

Blatt: F.11 (10/03)

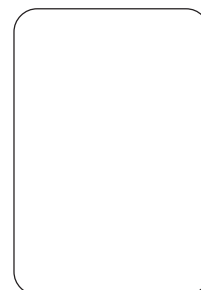
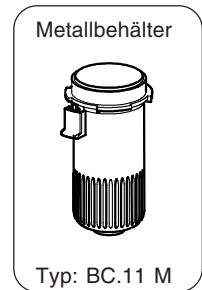
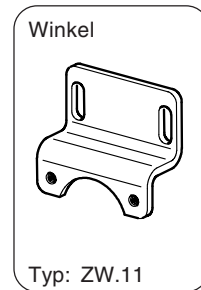
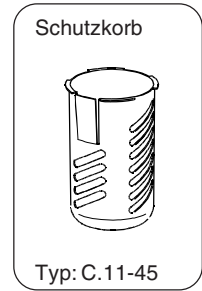
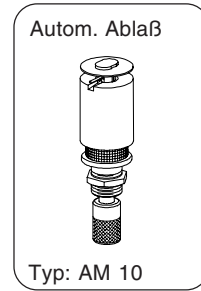
Abmessungen (mm)



Durchflu3 charakteristik



Zubeh3r



Technische 3nderungen vorbehalten!

Blatt: F.11 (10/03)