

Feinfilter G 1/8

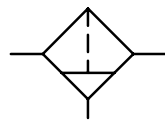
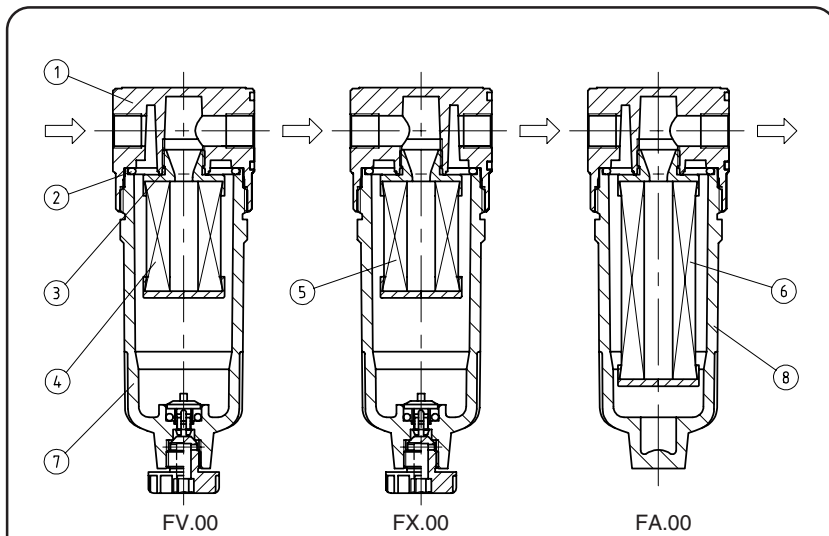
Typ	FV.00	FX.00	FA.00
Kenngrößen			
Anschlußgewinde	G 1/8	G 1/8	G 1/8
Bauart	Vorfilter 0,3 µm	Feinfilter 0,01 µm	Aktivkohlefilter
Einbaulage	vertikal, Ablassventil unten		
Eingangsdruk	Pe max. 16 bar		
	Pe min. 1,5 bar bei halb- und vollautomatischer Entleerung		
Staubabscheidung	> 0,3 µm 99,999%	> 0,01 µm 99,999%	
Restölgehalt		0,01 mg/m ³	0,005 mg/m ³
Mediums- und			
Umgebungstemperatur	max. 60°C (andere Temperaturbereiche auf Anfrage)		
Nenndurchfluß	Qn 130 l/min ¹⁾	Qn 230 l/min ²⁾	Qn 310 l/min ³⁾
Behältervolumen	max. 16 cm ³		
Kondensatentleerung	halbautomatisch Standard (HA4)		
Befestigungsart	Leitungseinbau, Winkel-Bausatz		
Gewicht	0,210 kg		



1) delta P = 0,02 bar, 2) delta P = 0,09 bar, 3) delta P = 0,2 bar **Q = Qn * f**

p _ü [bar]	1	2	3	4	5	6	7	8	9	10	11	12	13	14	15	16
f	0,46	0,6	0,68	0,77	0,85	0,93	1	1,07	1,11	1,17	1,23	1,28	1,32	1,36	1,4	1,46

Technische Änderungen vorbehalten!



Baugruppe 0

Bestellhinweis

FX. 00 *

Typ

1 Anschluß 2 Varianten

Ersatz-Teile

Nr.	Benennung	Werkstoff	Bestell-Nr.	
1	Kopfstück	Zink - Z 410	---	
2	O-Ring 30 x 2	DF.00-2	NBR	1.1100.02.000
3	O-Ring 10,8 x 1,2	DR.M5-14	NBR	1.15M5.14.000
4	Vorfilterelement	V 23/35	Papier-POM	5.1300.10.000
5	Feinfilterelement	X 23/40	Borsilikat-POM	8.1311.08.000
6	Aktivkohleelement	A 23/60	Aktivkohle-POM	5.1300.03.000
7	Kondensatbehälter	C.00 HA4	Polycarbonat	8.2100.84.000
8	Ölbehälter	L.00	Polycarbonat	8.2500.09.000

Bestellbeispiel: FX.00 M

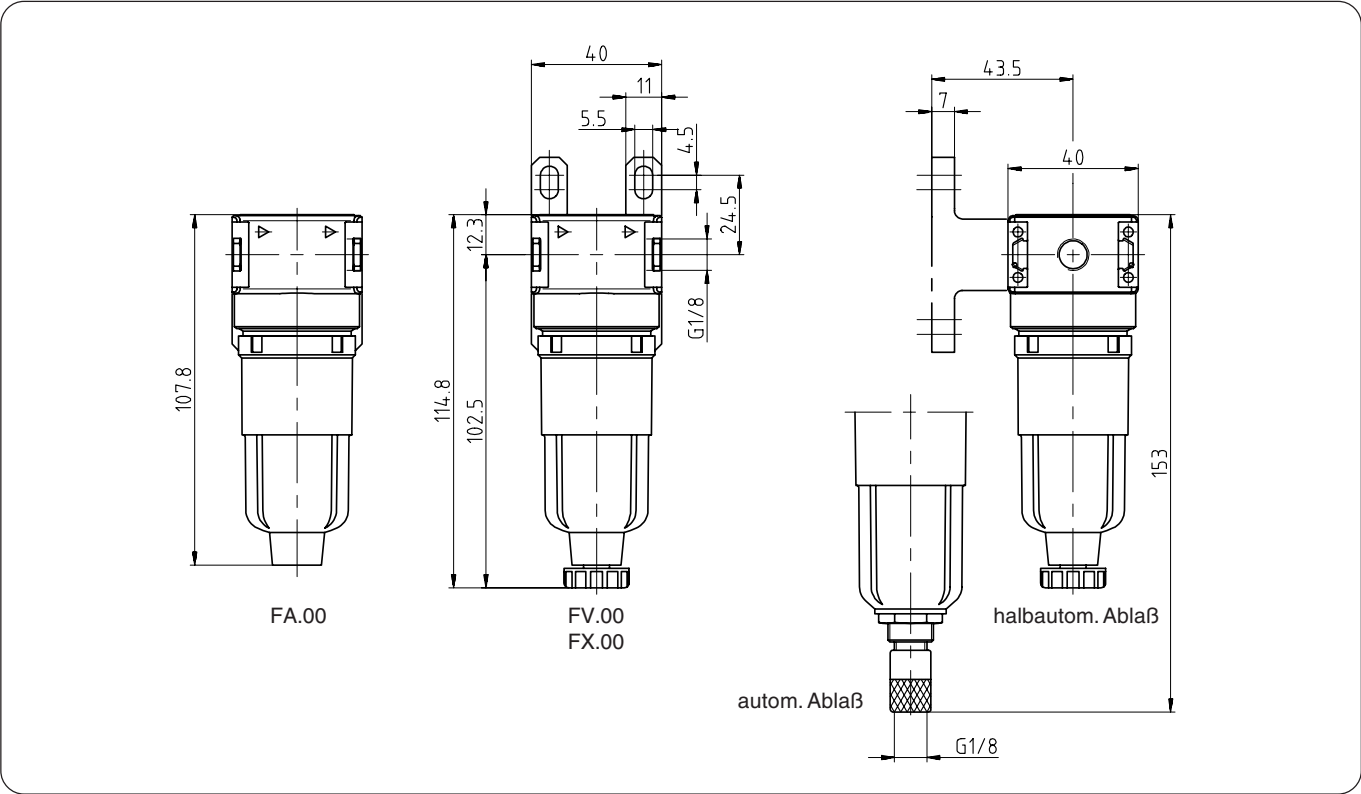
Anschluß	
1	00 G 1/8
Varianten	
2	B Schutzkorb
	M Metallbehälter
	nur mit halbautomatischer (HA3) oder manueller (man) Entleerung
	AM Entleerung vollautomatisch
	nur mit längerem Behälter und ohne Schutzkorb montierbar

Handhabungs-Hinweis

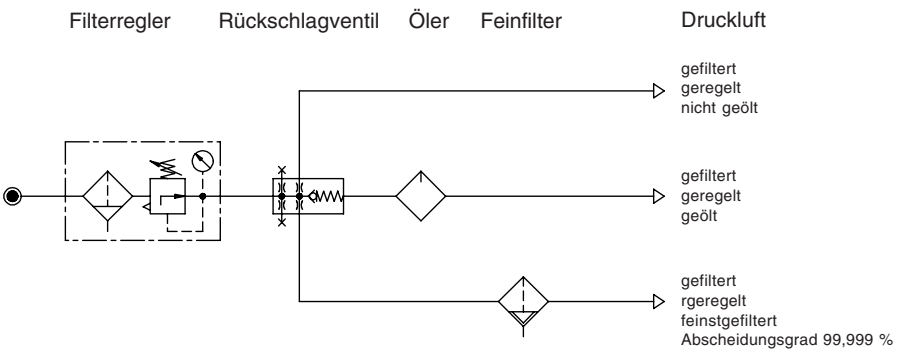
- Mit konischen Klammern einfache Verblockung (ohne Werkzeug)
- Zusammenbau mehrerer Einzelgeräte erfordert Koppelpaket(e) KP.00 (Pe max. 12 bar)
- Aktivkohlefilter grundsätzlich ohne Ablass

Blatt: FX.00 (10/03)

Abmessungen (mm)



Einsatzbeispiel



Zubehör

<p>Behälter mit autom. Ablaß</p> <p>Typ: C.11 AM10</p>	<p>Schutzkorb</p> <p>Typ: C.00-45</p>
<p>Winkel-Bausatz</p> <p>Typ: ZW.00</p>	<p>Metallbehälter</p> <p>Typ: C.00 M HA3 C.00 M man</p>

Technische Änderungen vorbehalten!

Blatt: FX.00 (10/03)