

# Feinfilter G 3/8

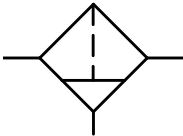
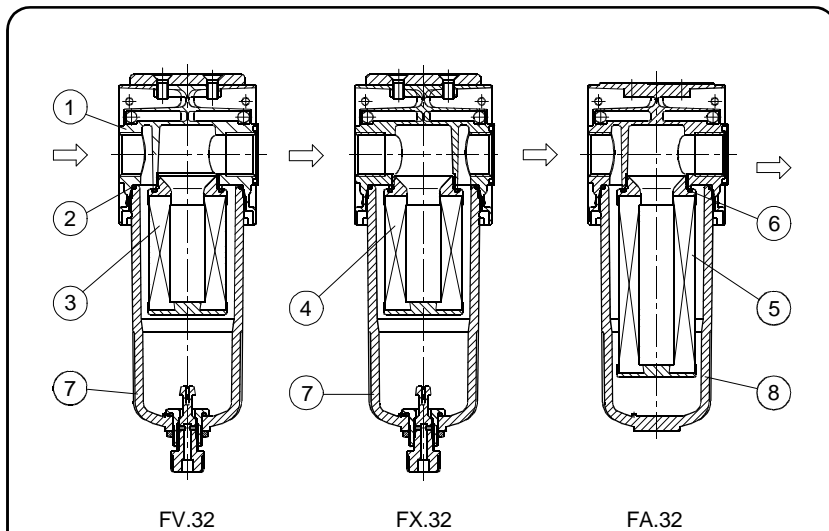
Typ	FV.32	FX.32	FA.32
<b>Kenngrößen</b>			
Anschlußgewinde	G 3/8	G 3/8	G 3/8
Bauart	Vorfilter 0,3 µm	Feinfilter 0,01 µm	Aktivkohlefilter
Einbaulage	Vertikal, Ablaßventil unten		
Eingangsdruk	Pe max. 16 bar, Pe min. 1,5 bar mit autom. Ablaß		
Staubabscheidung	>0,3 µm 99,99 %	>0,01µm 99,999 %	
Restölgehalt		0,01 mg/m <sup>3</sup>	0,005 mg/m <sup>3</sup>
Mediums- und			
Umgebungstemperatur	max. 50°C		
Nenndurchfluß	Qn 500 l/min <sup>1)</sup>	Qn 720 l/min <sup>2)</sup>	Qn 1500 l/min <sup>3)</sup>
Behältervolumen	max. 25 cm <sup>3</sup>		
Kondensatentleerung	manuell Standard (man)		
Befestigungsart	2 Durchgangslöcher oder Winkel		
Gewicht	0,800 kg		



<sup>1)</sup> delta P = 0,02 bar, <sup>2)</sup> delta P = 0,09 bar, <sup>3)</sup> delta P = 0,2 bar      Q = Qn · f

pü [bar]	1	2	3	4	5	6	7	8	9	10	11	12	13	14	15	16
f	0,46	0,6	0,68	0,77	0,85	0,93	1	1,07	1,11	1,17	1,23	1,28	1,32	1,36	1,4	1,46

Technische Änderungen vorbehalten!



### Baugruppe 3

### Bestellhinweis

**FV.**  
**FX.**  
**FA.**      **32**      **\***

Typ

1 Anschluß       2 Varianten

### Ersatz-Teile

Nr.	Benennung	Werkstoff	Bestell-Nr.
1	Kopfstück	Zink - Z 410	---
2	O-Ring 50 x 2	C.33-23	1.2133.23.000
3	Filterelement	V 38/60	Papier - Al 0,3 µm
4	Filterelement	X 38/60	Borsilik.-Al 0,01 µm
5	Filterelement	A 38/90	Aktivkohle - Al
6	O-Ring 29,87x1,78	K.33-3	NBR
7	Kondensatbehälter	C.33man	Polycarbonat
8	Kondensatbehälter	L.33	Polycarbonat
9	Deckel	F.33-40	PA 6

### Bestellbeispiel: FX.32 AM B

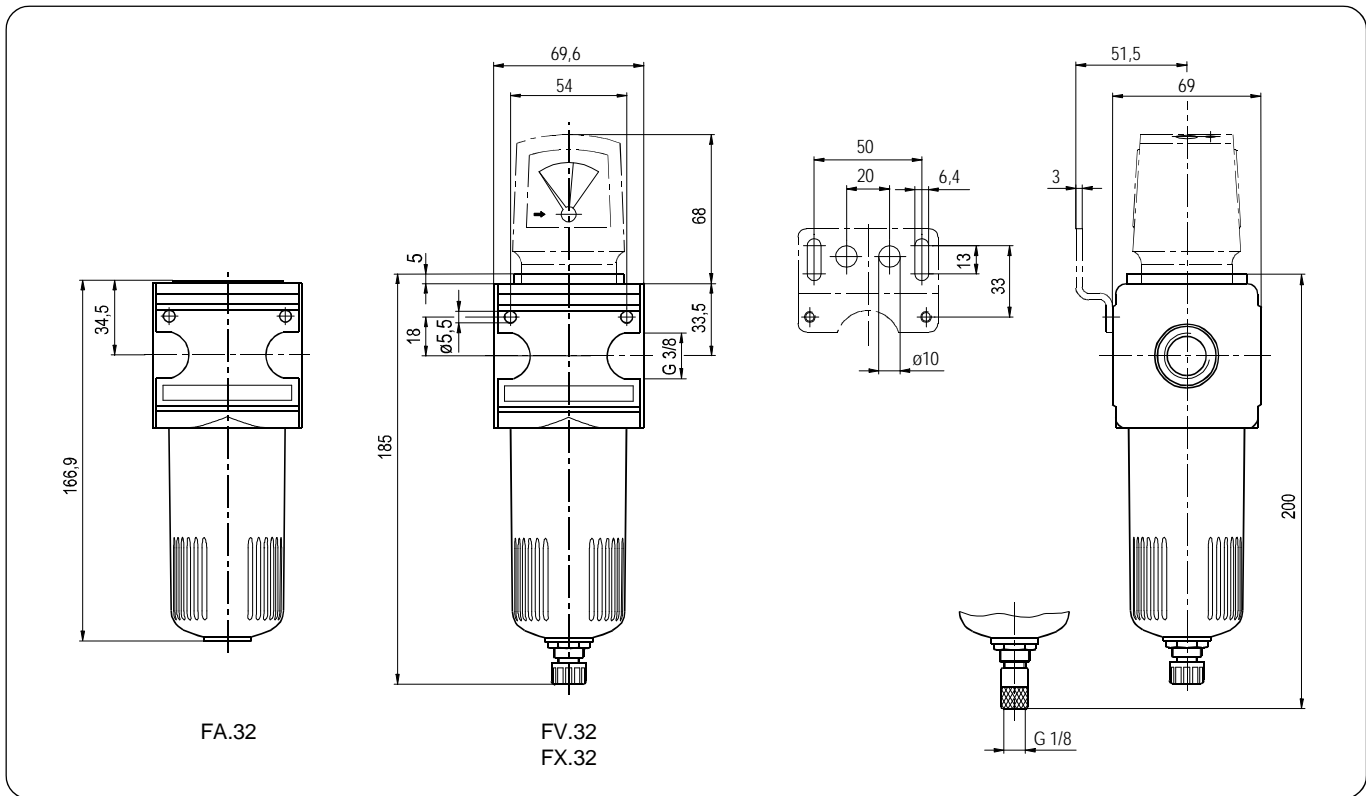
Anschluß	
1	32 G 3/8
Varianten	
2	G Differenzdruckmanometer DM.2
	gültig nur für FX. und FV.
	B Schutzkorb
	H Metallbehälter mit Sichtanzeige
	HA Entleerung halbautomatisch
	AM Entleerung automatisch

### Handhabungs-Hinweise

- Mit konischen Klammern und Halbgewinden einfache Verblockung
- Zusammenbau mehrerer Einzelgeräte erfordert Koppelpaket(e) KP.33
- Zusammenbau mehrerer Einzelgeräte, mit schmalen Verteiler Z.33, erfordert Koppelpaket(e) KP.33 Z
- Schutzkorb ohne Werkzeug nachrüstbar
- Aktivkohlefilter grundsätzlich ohne Ablaß

Blatt: FX.32 (04/03)

## Abmessungen (mm)



### Vorfilter FV.32

Für hohe Anforderungen an die Reinheit der Druckluft.

Feine Partikel größer 0,3 µm, die die Sinter-Filterelemente ungehindert passieren können, werden im FV.32 abgeschieden.

Einsatz u. a. in:

- Chemische Industrie
- Farbspritzanlagen
- Nahrungsmittelindustrie
- Pharmazeutische Industrie
- Präzisionsgeräte

### Feinfilter FX.32

Für sehr hohe Anforderungen an die Reinheit der Druckluft.

Feinste Partikel größer 0,01 µm und Ölnebel werden im FX.32 abgeschieden.

Einsatz u. a. in:

- Farbspritzanlagen
- Nahrungsmittelindustrie
- Pharmazeutische Industrie
- Präzisionsgeräte

### Aktivkohlefilter FA.32

Für die Geruchsfilterung der Druckluft.

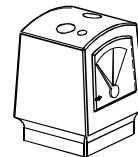
Von der Aktivkohle werden die in der Druckluft enthaltenen Öldampfmoleküle absorbiert. Eine zusätzliche Filtertresse verhindert, daß Aktivkohlepartikel vom Luftstrom mitgerissen werden.

Einsatz u. a. in:

- Nahrungsmittelindustrie
- Medizintechnik
- Pharmazeutische Industrie

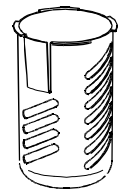
### Zubehör

Differenzdruckmanometer



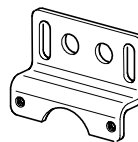
Typ: DM.2

Schutzkorb



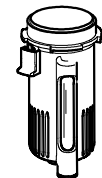
Typ: C.33-45

Winkel



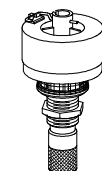
Typ: ZW.33

Metallbehälter mit Sichtglas



Typ: BC.33 H

Autom. Ablaß



Typ: AM.5