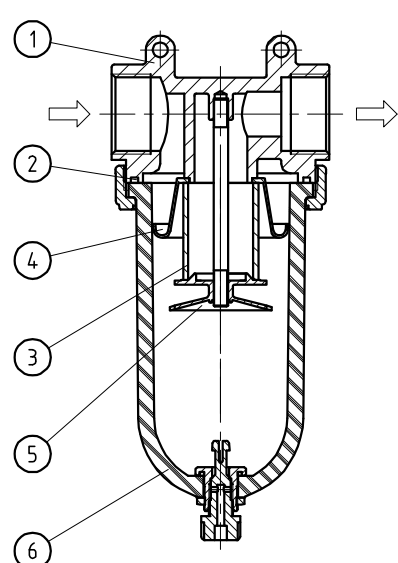


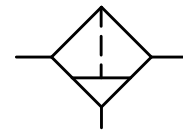
Filter G 3/4, G 1

Typ	DF.34	DF.35	
Kenngroßen			
Anschlußgewinde	G 3/4	G 1	
Bauart	Zentrifugalkraft-Prinzip-Sinterfilter		
Einbaulage	vertikal, Ablassventil unten		
Eingangsdruk	Pe max. 16 bar, (Pe max. 12 bar bei autom. Entleerung) Pe min. 1,5 bar bei autom. Entleerung, Pe max. 25 bar mit Metallbehälter		
Porenweite im Filter	40 µm Standard, 8 µm (absolut)		
Mediums- und			
Umgebungstemperatur	max. 60°C (andere Temperaturbereiche auf Anfrage)		
Behältervolumen	max. 65 cm³ Kondensatmenge		
Kondensatentleerung	manuell Standard, halb- und vollautom. auf Wunsch		
Befestigungsart	Winkel		
Gewicht	1,050 kg		

Ersatz-Teile

Nr.	Benennung	Werkstoff	Bestell-Nr.
1	Kopfstück	Zink - Z 410	---
2	O-Ring 67,95 x 2,62 DF.33-23	NBR	1.1133.23.000
3	Filterelement 40 µm C.33-28	Bronze	5.2133.28.000
4	Drallkappe DF.33-4	PS	3.1133.04.000
5	Trennkappe C.33-31	PA	3.2133.31.000
6	Kondensatbehälter DF.33 man	Polycarbonat	8.1133.48.000



Baugruppe 3

Bestellhinweis

DF. **★★** *****
 Typ
 1 Anschluß 2 Varianten

Bestellbeispiel: DF.35 AM

Anschluß	
1	34 G 3/4
	35 G 1
Varianten	
2	B Schutzkorb
	M Metallbehälter
	HA Entleerung halbautom.
	AM Entleerung automatisch

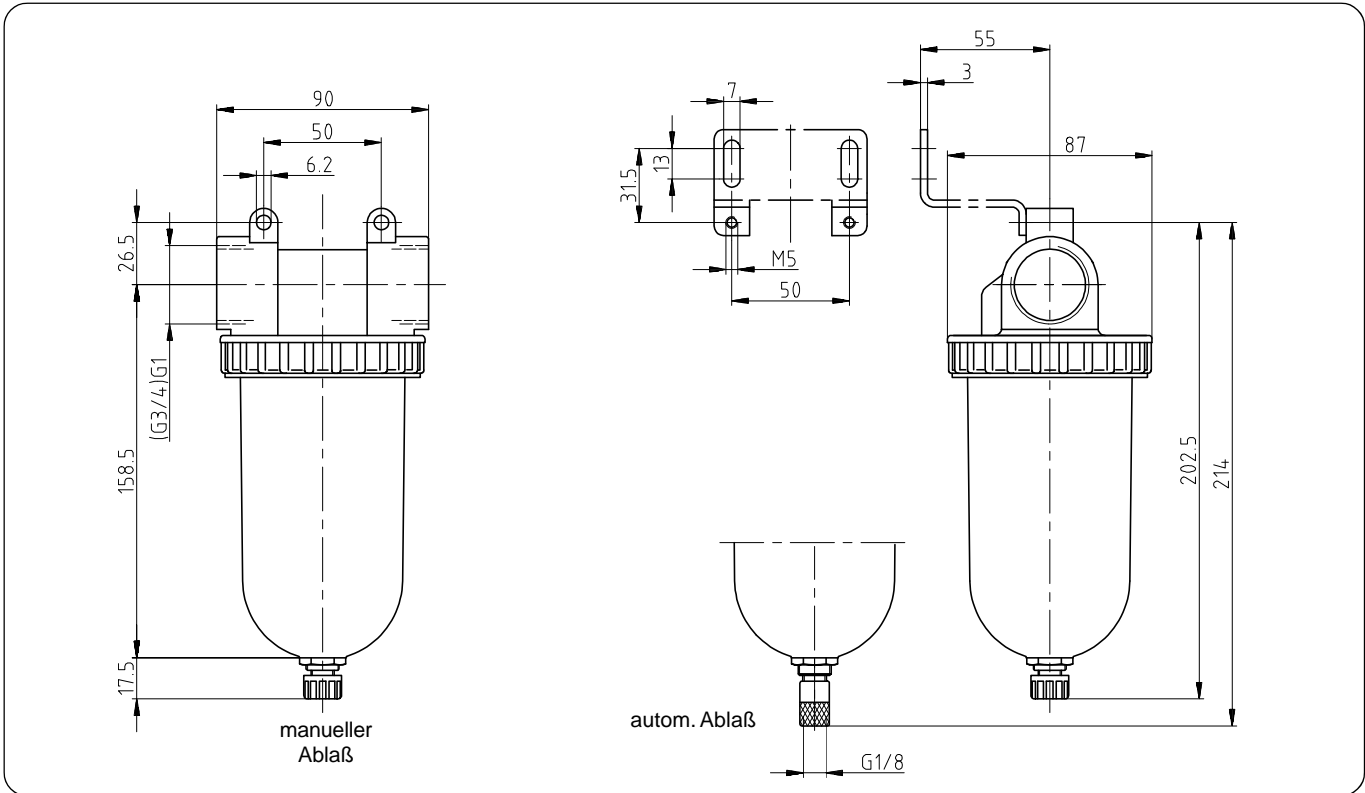
Handhabungs-Hinweise

– Filterfeinheit nach ISO 4003, Glasperlentest

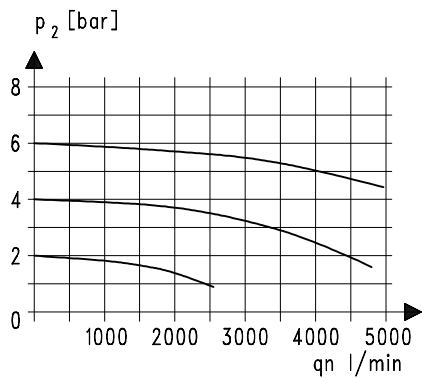
Technische Änderungen vorbehalten!

Blatt: DF.35 (07/03)

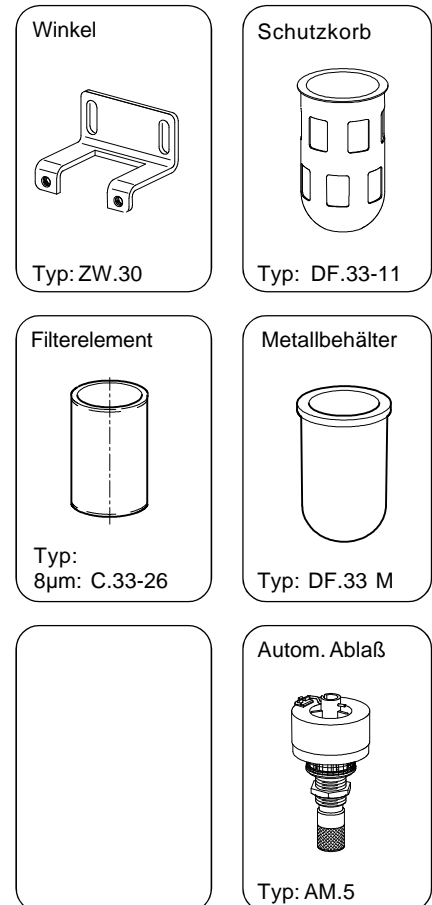
Abmessungen (mm)



Durchflußcharakteristik



Zubehör



Technische Änderungen vorbehalten!

Blatt: DF.35 (07/03)