

Feinfilter G 1 1/2

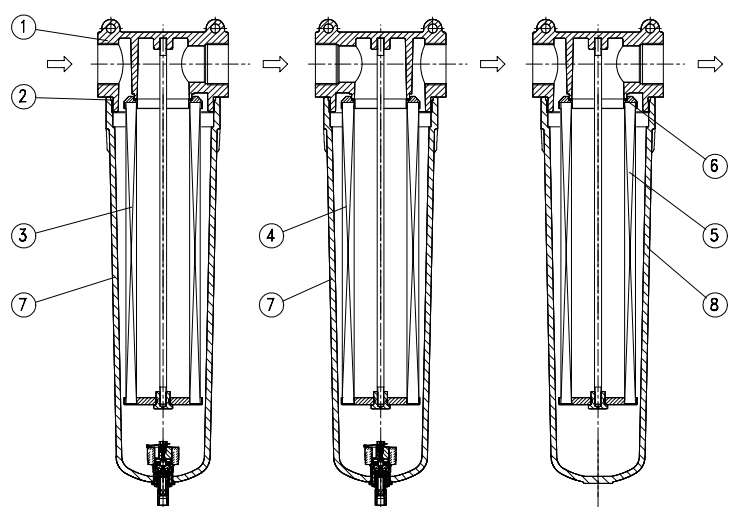
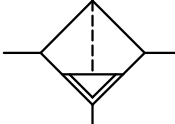
Typ	DFV.87 M AM	DFX.87 M AM	DFA.87 M
Kenngrößen			
Anschlußgewinde	G 1 1/2	G 1 1/2	G 1 1/2
Bauart	Vorfilter 0,3 µm	Feinfilter 0,01 µm	Aktivkohlefilter
Einbaulage	vertikal, Ablassschraube unten		
Eingangsdruk	Pe max. 10 bar		
	Pe min. 1,5 bar bei autom. Entleerung		
Staubabscheidung	> 0,3 µm 99,99 %	> 0,01 µm 99,999 %	
Restölgehalt		0,01 mg/m ³	0,005 mg/m ³
Mediums- und Umgebungstemperatur	max. 60°C		
Nenndurchfluß	Qn 7000 l/min ¹⁾	Qn 14000 l/min ²⁾	Qn 14000 l/min ³⁾
Behältervolumen	4500 cm ³ max. Kondensatmenge		
Kondensatentleerung	vollautomatisch Standard		
Befestigungsart	2 Durchgangsbohrungen oder Winkel		
Gewicht	6,060 kg		



1) bei delta P = 0,02 bar, 2) bei delta P = 0,1 bar, 3) bei delta P = 0,2 bar **Q = Qn · f**

p _ü [bar]	1	2	3	4	5	6	7	8	9	10
f	0,46	0,6	0,68	0,77	0,85	0,93	1	1,07	1,11	1,17

Technische Änderungen vorbehalten!

DFV.87 M AM DFX.87 M AM DFA.87 M

Ersatz-Teile

Nr	Benennung	Werkstoff	Bestell-Nr.	
1	Kopfstück	Al	---	
2	O-Ring 113 x 3,5	DF.88-2	NBR	1.1188.02.000
3	Filterelement	V 90/500	Papier - Al	5.1188.13.000
4	Filterelement	X 90/500	Borsilikat - Al	8.1188.15.000
5	Filterelement	A 90/500	Aktivkohle - Al	8.1188.18.000
6	O-Ring 62 x 2,5	DF.55-18	NBR	1.1155.18.000
7	Behälter	Al	---	
8	Behälter	Al	---	

Blatt: DFX.87 M AM (09/02)

Baugruppe 8

Bestellhinweis

DFV. 87 M AM
DFX. 87 M AM
DFA. 87 M

Typ

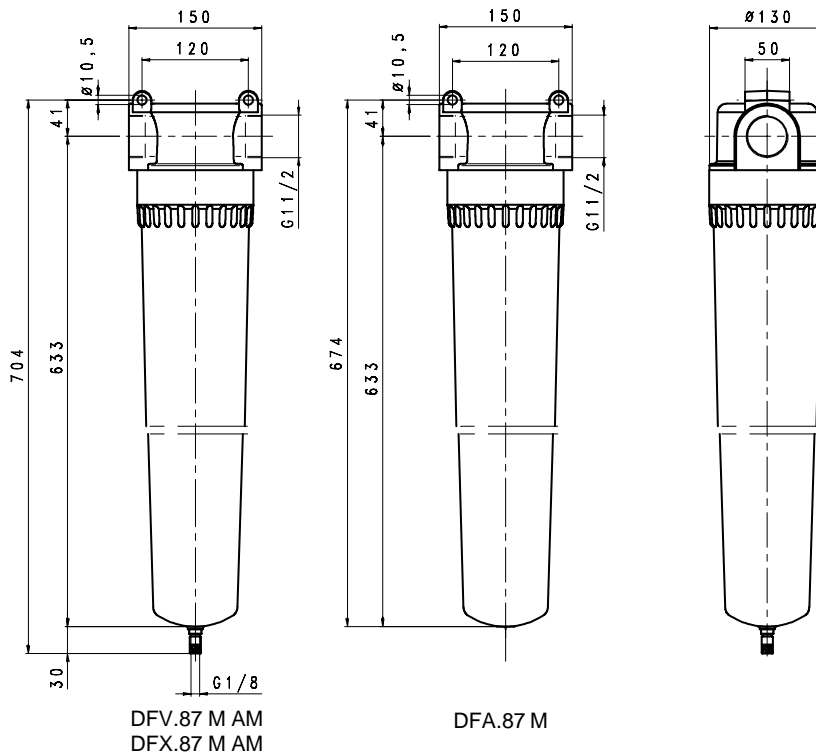
1 Anschluß

2 Varianten

Bestellbeispiel: DFV.87 M AM

Anschluß	
1	87 G 1 1/2
Varianten	
2	G Differenzdruckmanometer DM.1
	HA Entleerung halbautomatisch
	man Entleerung manuell

Abmessungen (mm)



Vorfilter DFV.87 M AM

Für hohe Anforderungen an die Reinheit der Druckluft.

Feine Partikel größer 0,3 µm, die die Sinter-Filterelemente ungehindert passieren können, werden im DFV.87 M AM abgeschieden.

Einsatz u. a. in:

- Chemischer Industrie
- Farbspritzanlagen
- Nahrungsmittelindustrie
- Pharmazeutischer Industrie
- Präzisionsgeräten

Aktivkohlefilter DFA.87 M

Für die Geruchsfilterung der Druckluft.

Von der Aktivkohle werden die in der Druckluft enthaltenen Öldampf-moleküle absorbiert. Eine zusätzliche Filterresse verhindert, daß Aktivkohlepartikel vom Luftstrom mitgerissen werden.

Einsatz u. a. in:

- Nahrungsmittelindustrie
- Medizintechnik
- Pharmazeutischer Industrie

Feinfilter DFX.87 M AM

Für sehr hohe Anforderungen an die Reinheit der Druckluft.

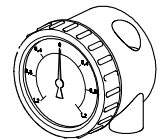
Feinste Partikel größer 0,01 µm und Ölnebel werden im DFX.87 M AM abgeschieden.

Einsatz u. a. in:

- Farbspritzanlagen
- Nahrungsmittelindustrie
- Pharmazeutischer Industrie
- Präzisionsgeräten

Zubehör

Differenzdruck-
manometer



Typ: DM.1