

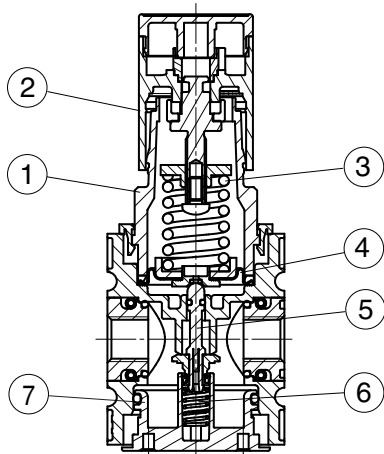
Präzisions-Druckregelventil mit durchgehender Druckversorgung FUTURA-SERIE

Typ	KPRB-114/*	KPRB-138/*
Kenngroßen		
Anschlussgewinde	G 1/4	G 3/8
Bauart	Membran-Druckregler mit Sekundärentlüftung ohne Manometer	
Medium	Druckluft, neutrale Gase	
Einbaulage	beliebig	
Mediums- und Umgebungstemperatur	max. 50 °C	
Eingangsdruck	Pe max. 16 bar	
Ausgangsdruck 2	0,5-8 bar Standard 0,1-1 bar, 0,1-2 bar, 0,2-4 bar, 0,5-10 bar, 0,5-16 bar	
Eigenluftverbrauch	2,6 l/min bei P2 = 6 bar	
Befestigungsart	Schalttafeleinbau, Winkel, Wandmontage	
Gewicht	0,292 kg	






Material: Grivory (PA66) / IXEF1022
Prüfdruck 64 bar = Berstdruck nach ISO 6953

Technische Änderungen vorbehalten!



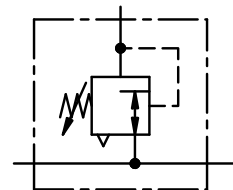
Bauteile

 (Service-Kit: ESA.1-1310)

Nr.	Benennung		Werkstoff	Bestell-Nr.
1	Federhaube	BG1	POM	---
2	Handrad	FH.1-625	POM	---
3	Druckfeder	FED.1-703	St verzinkt	---
4	Membran	MEM.1	Ms-NBR-PA6	
5	Ventilkegel	C.11-79	Ms-NBR	
6	O-Ring 32x2,5	OR.0-1	NBR	
7	Gegendruckfeder	FED.1-720	Niro	---
8	Deckel unten	DE.1-300	POM	---

Handhabungs-Hinweis

- Handrad kann durch Herunterdrücken arretiert werden
- Handrad kann durch Herausdrehen von zwei Schlosshaken mit 1-2 Vorhängeschlossern (auch E11 möglich) gegen Verstellen gesichert werden
- Zusammenbau mehrerer Einzelgeräte erfordert Koppelpaket(e) KKOP.1



Baugruppe 1

Bestellhinweis

KPRB - * / * ***

Typ

1 Anschluss-Varianten

3 Zubehör

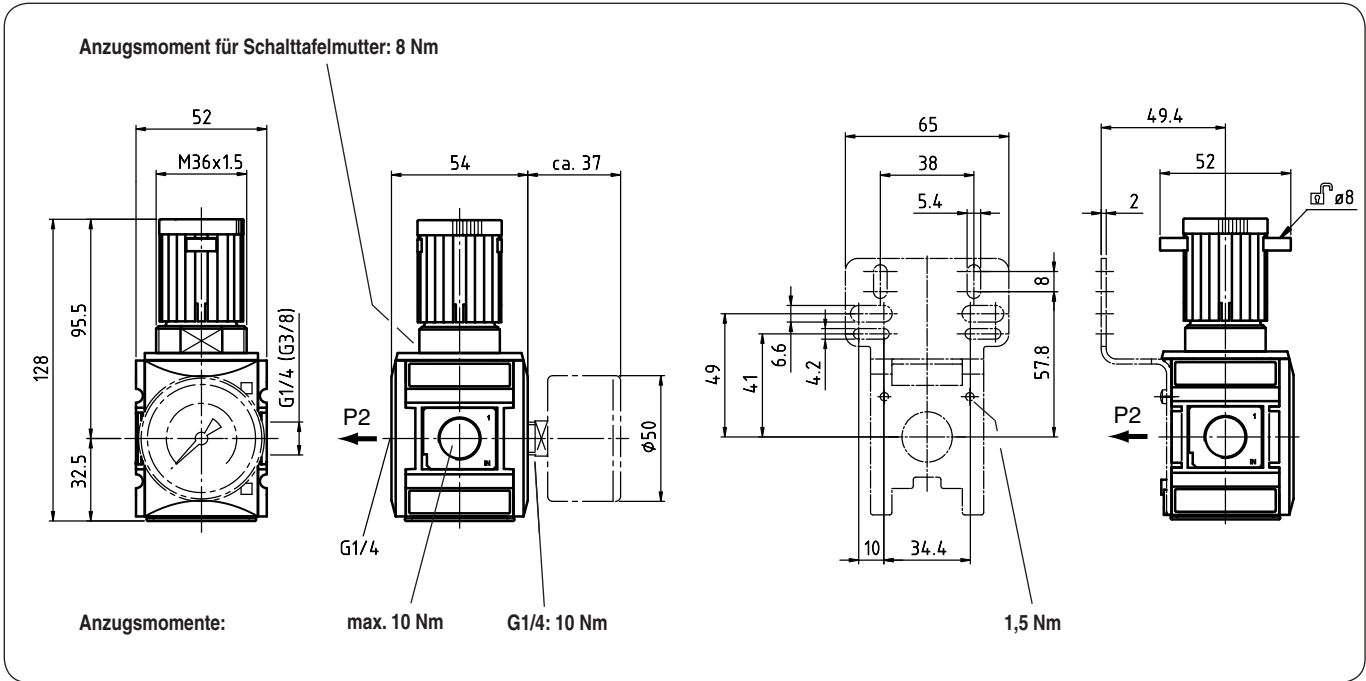
2 Ausgangsdruck

Bestellbeispiel: KPRB-138/8 G

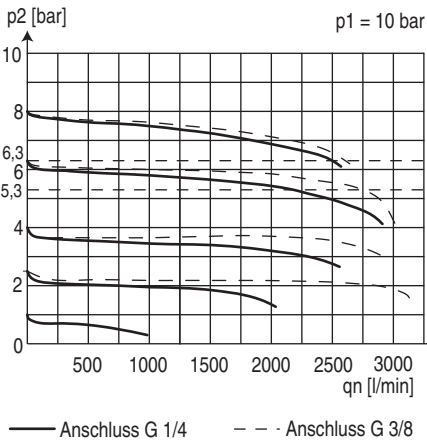
1	Anschluss-Varianten	
	114	G 1/4
	138	G 3/8
	114 NPT	1/4-18 NPT
	138 NPT	3/8-18 NPT
2	Ausgangsdruck (s. Kenngrößentabelle)	
	z.B. 8	0,5 - 8 bar
3	Zubehör (s. Rückseite)	
	G	Manometer ø50
	S	Schalttafeleinbau

Blatt: KPRB-1 (02/09)

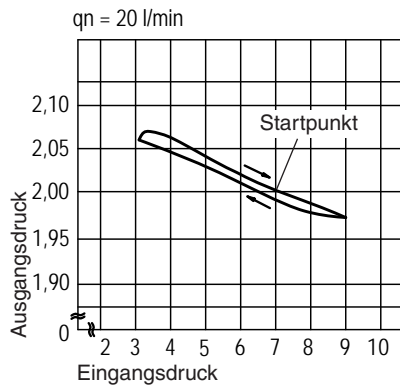
Abmessungen (mm)



Durchflusscharakteristik



Hysterese



Zubehör 3

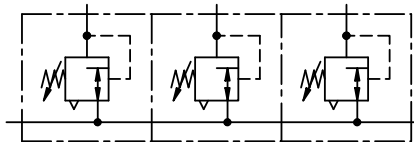
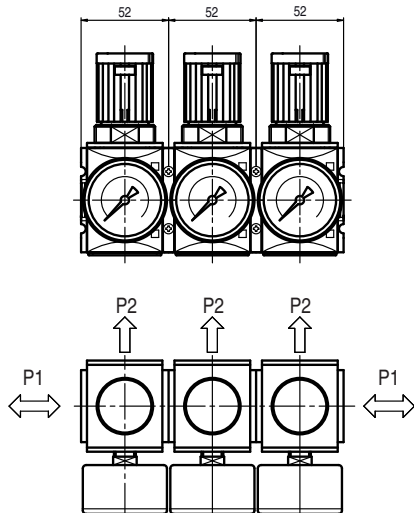
Manometer

Typ: G 50.2,5 R
G 50 4 R
G 50 6 R
G 50.10 R
G 50.16 R
G 50.25 R

Druckfeder

Typ:
0,1- 1: FED.1-700
0,1- 2: FED.1-701
0,2- 4: FED.1-702
0,5- 8: FED.1-703
0,5-10: FED.1-704
0,5-16: FED.1-705

Anwendungsbeispiel



Befestigungswinkel incl. Schrauben

Typ: KBW.1-1225

Steckschloss

Typ:
VH.32 mit Schlüssel
VH.31 ohne Schlüssel

Koppelpaket

Typ: KKOP.1

Koppelpaket Wandmontage

Typ: KKOP.1W

Befestigungswinkel für Schalttafelleinbau

Typ: KBW.1-1227

Schalttafelmutter M 36 x 1,5

Typ: SM.1