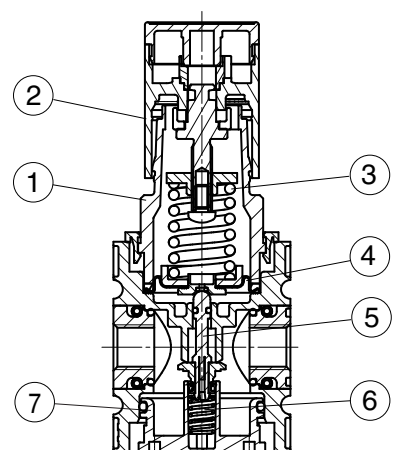


# Präzisions-Druckregelventil mit durchgehender Druckversorgung FUTURA-SERIE

Typ	KPRB-238/*	KPRB-212/*
<b>Kenngrößen</b>		
Anschlussgewinde	G 3/8	G 1/2
Bauart	Membran-Druckregler mit Sekundärentlüftung ohne Manometer	
Medium	Druckluft, neutrale Gase	
Einbaulage	beliebig	
Mediums- und Umgebungstemperatur	max. 50 °C	
Eingangsdruck	Pe max. 16 bar	
Ausgangsdruck <sup>3</sup>	0,5-8 bar Standard 0,1-1 bar, 0,1-2 bar, 0,2-4 bar, 0,5-10 bar, 0,5-16 bar	
Eigenluftverbrauch	2,6 l/min bei P2 = 6 bar	
Befestigungsart	Schalttafeleinbau, Winkel, Wandmontage	
Gewicht	0,540 kg	



Technische Änderungen vorbehalten!



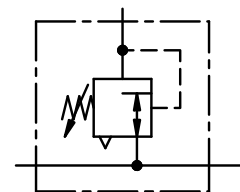
**Bauteile** ☞ (Service-Kit: ESA.2-1310)

Nr.	Benennung	Werkstoff	Bestell-Nr.	
1	Federhaube BG2	FH.2-600	POM	---
2	Handrad	FH.2-625	POM	---
3	Druckfeder	FED.2-703	St verzinkt	---
4	Membran	C.22-75	Ms-NBR-PA6	☞
5	Ventilkegel	VK.2-422	Ms-NBR	☞
6	O-Ring 37,5x2,5	OR.0-5	NBR	☞
7	Gegendruckfeder	FED.2-720	Niro	---
8	Deckel unten	DE.2-300	POM	---

Blatt: KPRB-2 (03/09)

## Handhabungs-Hinweis

- Handrad kann durch Herunterdrücken arretiert werden
- Handrad kann durch Herausdrehen von zwei Schlosshaken mit 1-2 Vorhängeschlossern (auch E11 möglich) gegen Verstellen gesichert werden
- Zusammenbau mehrerer Einzelgeräte erfordert Koppelpaket(e) KKOP.2



## Baugruppe 2

### Bestellhinweis

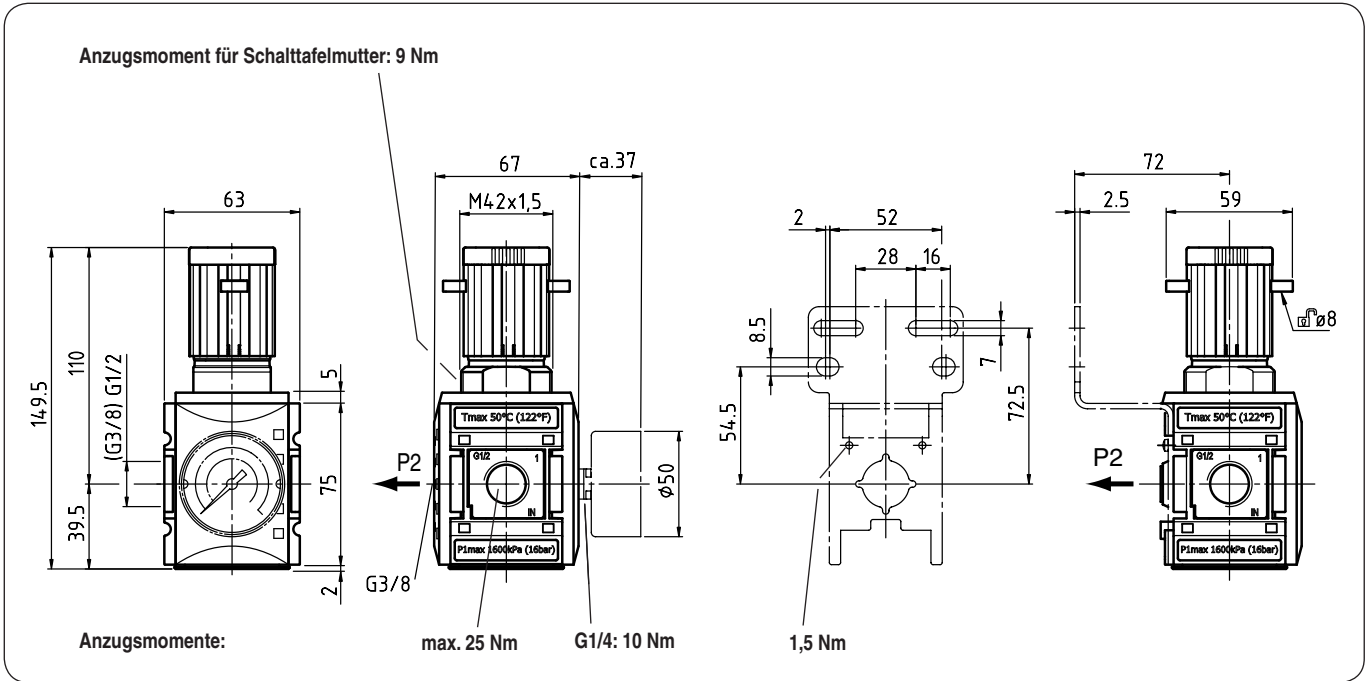
**KPRB - \*\*\* / \* \***

Typ		<sup>2</sup> Zubehör
<sup>1</sup> Anschluss-Varianten		<sup>3</sup> Ausgangsdruck

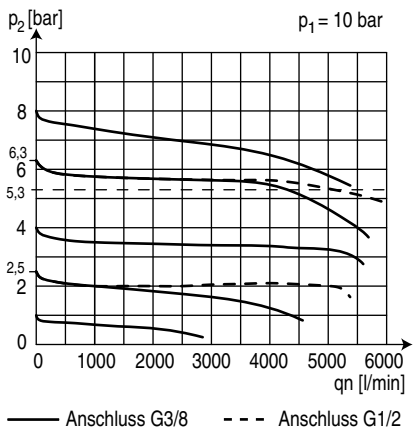
Bestellbeispiel: KPRB-212/8 G

1 Anschluss-Varianten	
238	G 3/8
212	G 1/2
238 NPT	3/8-18 NPT
212 NPT	1/2-14 NPT
2 Zubehör (s. Rückseite)	
G	Manometer ø50
S	Schalttafeleinbau
3 Ausgangsdruck (s. Kenngrößentabelle)	
z.B. 8	0,5 - 8 bar

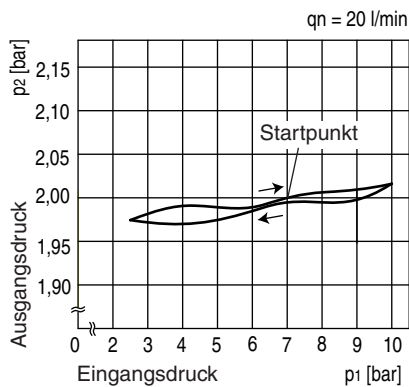
## Abmessungen (mm)



### Durchflusscharakteristik



### Hysterese



### Zubehör 2

**Manometer**

Typ: G 50.2,5 R  
 G 50.4 R  
 G 50.6 R  
 G 50.10 R  
 G 50.16 R  
 G 50.25 R

**Druckfeder**

Typ:  
 0,1- 1: FED.2-700  
 0,1- 2: FED.2-701  
 0,2- 4: FED.2-702  
 0,5- 8: FED.2-703  
 0,5-10: FED.2-704  
 0,5-16: FED.2-705

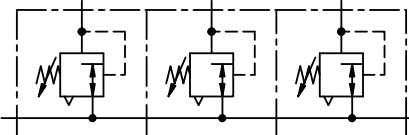
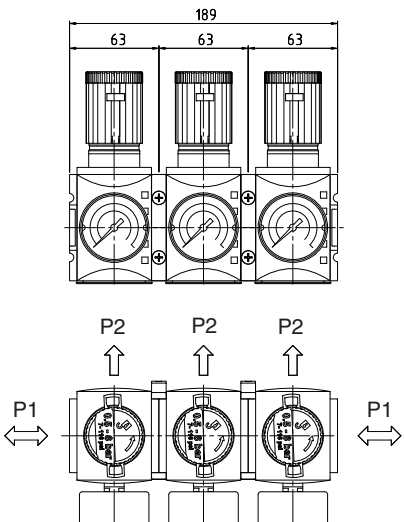
**Befestigungswinkel incl. Schrauben**

Typ: KBW.2-1225

**Steckschloss**

Typ:  
 VH.32 mit Schlüssel  
 VH.31 ohne Schlüssel

### Anwendungsbeispiel



**Koppelpaket**

Typ: KKOP.2

**Koppelpaket Wandmontage**

Typ: KKOP.2W

**Befestigungswinkel für Schalttafeleinbau**

Typ: KBW.2-1227

**Schalttafelmutter M 42 x 1,5**

Typ: SM.2