

Präzisions-Druckregelventil

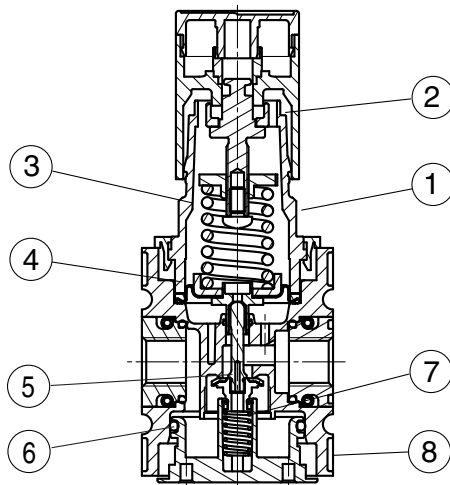
FUTURA-SERIE

Typ	KPRG-238/*	KPRG-212/*
Kenngroßen		
Anschlussgewinde	G 3/8	G 1/2
Bauart	Membran-Druckregler mit Sekundärentlüftung ohne Manometer	
Medium	Druckluft, neutrale Gase	
Einbaulage	beliebig	
Mediums- und Umgebungstemperatur	max. 50 °C	
Eingangsdruck	Pe max. 16 bar	
Ausgangsdruck ³	0,5-8 bar Standard 0,1-1 bar, 0,1-2 bar, 0,2-4 bar, 0,5-10 bar, 0,5-16 bar	
Eigenluftverbrauch	2,6 l/min bei P2 = 6 bar	
Befestigungsart	Schalttafeleinbau, Winkel, Wandmontage	
Gewicht	0,540 kg	



Material: Grivory (PA66) / IXEF1022
Prüfdruck 64 bar = Berstdruck nach ISO 6953

Technische Änderungen vorbehalten!



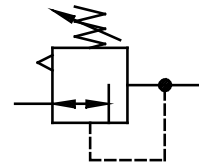
Bauteile

(Service-Kit: ESA.2-1310)

Nr.	Benennung	Werkstoff	Bestell-Nr.	
1	Federhaube BG2	FH.2-600	POM	---
2	Handrad	FH.2-625	POM	---
3	Druckfeder	FED.2-703	St verzinkt	---
4	Membran	C.22-75	Ms-NBR-PA6	ES
5	Ventilkegel	VK.2-422	Ms-NBR	ES
6	O-Ring 37,5x2,5	OR.0-5	NBR	ES
7	Gegendruckfeder	FED.2-720	Niro	---
8	Deckel unten	DE.2-300	POM	---

Handhabungs-Hinweis

- Handrad kann durch Herunterdrücken arretiert werden
- Handrad kann durch Herausdrehen von zwei Schlosshaken mit 1-2 Vorhängeschlossern (auch E11 möglich) gegen Verstellen gesichert werden
- Zusammenbau mehrerer Einzelgeräte erfordert Koppelpaket(e) KKOP.2



Baugruppe 2

Bestellhinweis

KPRG - * / * ***

Typ

¹ Anschluss-Varianten

² Zubehör

³ Ausgangsdruck

Bestellbeispiel: KPRG-212/8 G

1 Anschluss-Varianten	
238	G 3/8
212	G 1/2
238 NPT	3/8-18 NPT
212 NPT	1/2-14 NPT
2 Zubehör (s. Rückseite)	
G	Manometer ø50
S	Schalttafeleinbau
3 Ausgangsdruck (s. Kenngroßen-tabelle)	
z.B. 8	0,5 - 8 bar

Blatt: KPRG-2 (02/09)

