

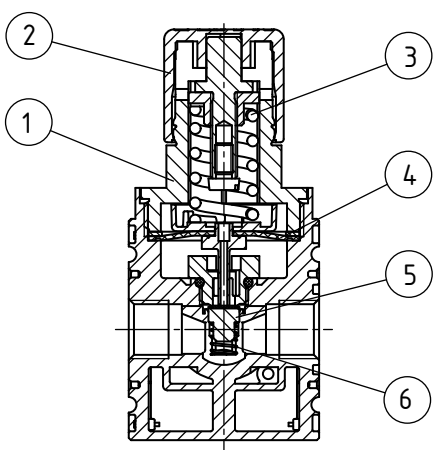
# Druckregelventil mit durchgehender Druckversorgung


# FUTURA-SERIE



Kenngroßen	Typ	KRBE-014/* G
Anschlussgewinde		G 1/4
Bauart		Membran-Druckregler mit Sekundärentlüftung
Medium		Druckluft, neutrale Gase
Einbaulage		beliebig
Mediums- und Umgebungstemperatur		max. 50 °C
Eingangsdruck		Pe max. 12 bar
Ausgangsdruck <sup>2</sup>		0,5-8 bar Standard 0,2-4 bar, 0,5-10 bar
Befestigungsart		Schalttafeleinbau, Winkel, Wandmontage
Gewicht		0,150 kg



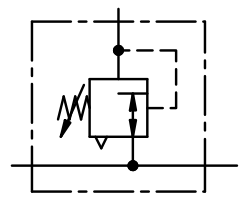
Technische Änderungen vorbehalten!



**Bauteile**  (Service-Kit: KESA.0-xxxx)

Nr.	Benennung	Werkstoff	Bestell-Nr.	
1	Federhaube	C.00-72	POM	---
2	Handrad	R.00-31	POM	---
3	Druckfeder	C.11-86	St verzinkt	---
4	Membran	RE.00-14	Ms-NBR-PA6	
5	Ventilkegel	RE.00-15	Ms-NBR-POM	
6	Gegendruckfeder	DR.022-5	Niro	---

Blatt: KRBE-0 (02/10)



## Baugruppe 0

### Bestellhinweis

**KRBE - \*\*\* / \* \***

Typ

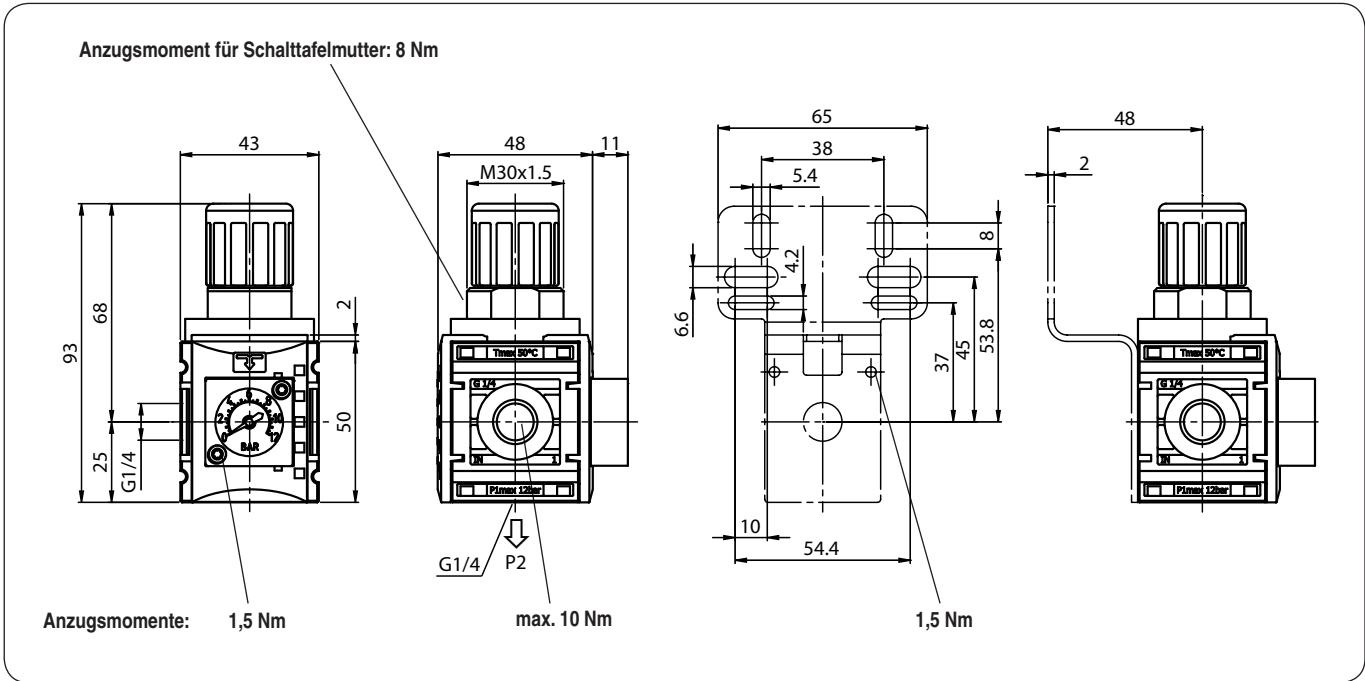
<sup>1</sup> Anschluss-Varianten  <sup>3</sup> Zubehör

<sup>2</sup> Ausgangsdruck

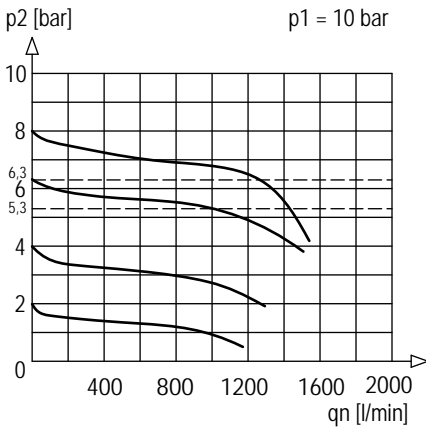
Bestellbeispiel: KRBE-014/8 G

<b>1</b>	<b>Anschluss-Varianten</b>	
	014	G 1/4
	014 NPT	1/4-18 NPT
<b>2</b>	<b>Ausgangsdruck (s. Kenngroßentabelle)</b>	
	z.B. 8	0,5 - 8 bar
<b>3</b>	<b>Zubehör (s. Rückseite)</b>	
	S	Schalttafeleinbau

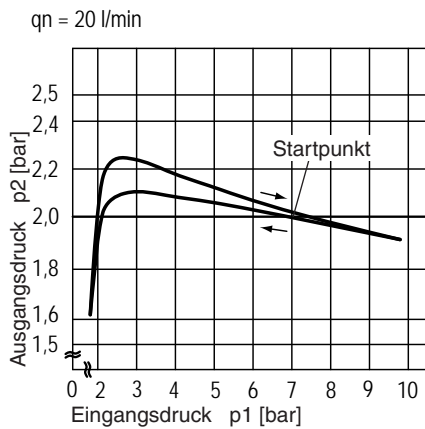
## Abmessungen (mm)



### Durchflusscharakteristik

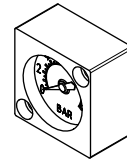


### Hysterese



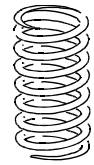
### Zubehör 3

#### Manometer



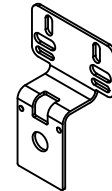
Typ: GC 27.6  
GC 27.12

#### Druckfeder



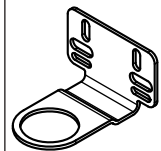
Typ: 0,2- 4: C.11-78  
0,5- 8: C.11-86

#### Befestigungswinkel incl. Schrauben



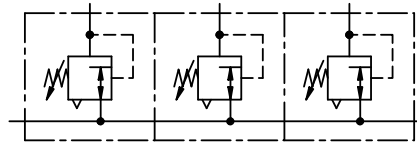
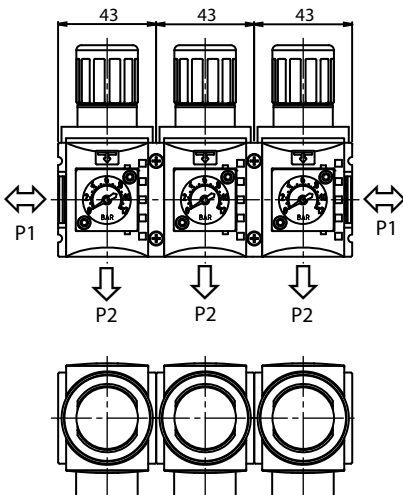
Typ: KBW.0-1225

#### Befestigungswinkel für Schalttafeleinbau

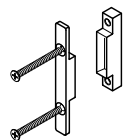


Typ: KBW.0-1227

### Anwendungsbeispiel

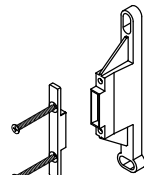


#### Koppelpaket



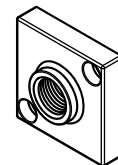
Typ: KKOP.0

#### Koppelpaket Wandmontage



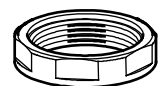
Typ: KKOP.0W

#### Manometeradapter



Typ: KKPS.0-54

#### Schalttafelmutter M 30 x 1,5



Typ: C.00-34