

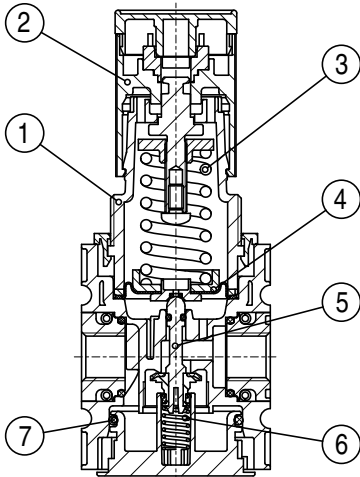
Druckregelventil

FUTURA-SERIE

Typ	KREG-238/* G	KREG-212/* G
Kenngroßen		
Anschlussgewinde	G 3/8	G 1/2
Bauart	Membran-Druckregler mit Sekundärentlüftung	
Medium	Druckluft, neutrale Gase	
Einbaulage	beliebig	
Mediums- und Umgebungstemperatur	max. 50 °C	
Eingangsdruck	Pe max. 16 bar	
Ausgangsdruck [3]	0,5-8 bar Standard 0,1-1 bar, 0,1-2 bar, 0,2-4 bar, 0,5-10 bar, 0,5-16 bar	
Befestigungsart	Schalttafeleinbau, Winkel, Wandmontage	
Gewicht	0,540 kg	



Technische Änderungen vorbehalten!



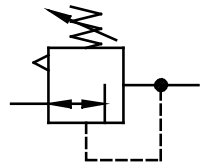
Bauteile (Service-Kit: KESA.2-1311)

Nr.	Benennung	Werkstoff	Bestell-Nr.	
1	Federhaube BG2	FH.2-600	POM	---
2	Handrad	FH.2-625	POM	---
3	Druckfeder	FED.2-703	St verzinkt	---
4	Membran	C.22-75	Ms-NBR-PA6	☞
5	Ventilkegel	VK.2-420	Ms-NBR-POM	☞
6	Gegendruckfeder	FED.2-720	Niro	---
7	O-Ring 37,5x2,5	OR.0-5	NBR	☞

Blatt: KREG-2 (05/09)

Handhabungs-Hinweis

- Handrad kann durch Herunterdrücken arretiert werden
- Handrad kann durch Herausdrehen von zwei Schlosshaken mit 1-2 Vorhängeschlossern (auch E11 möglich) gegen Verstellen gesichert werden
- Zusammenbau mehrerer Einzelgeräte erfordert Koppelpaket(e) KKOP.2



Baugruppe 2

Bestellhinweis

KREG - * / * ***

Typ

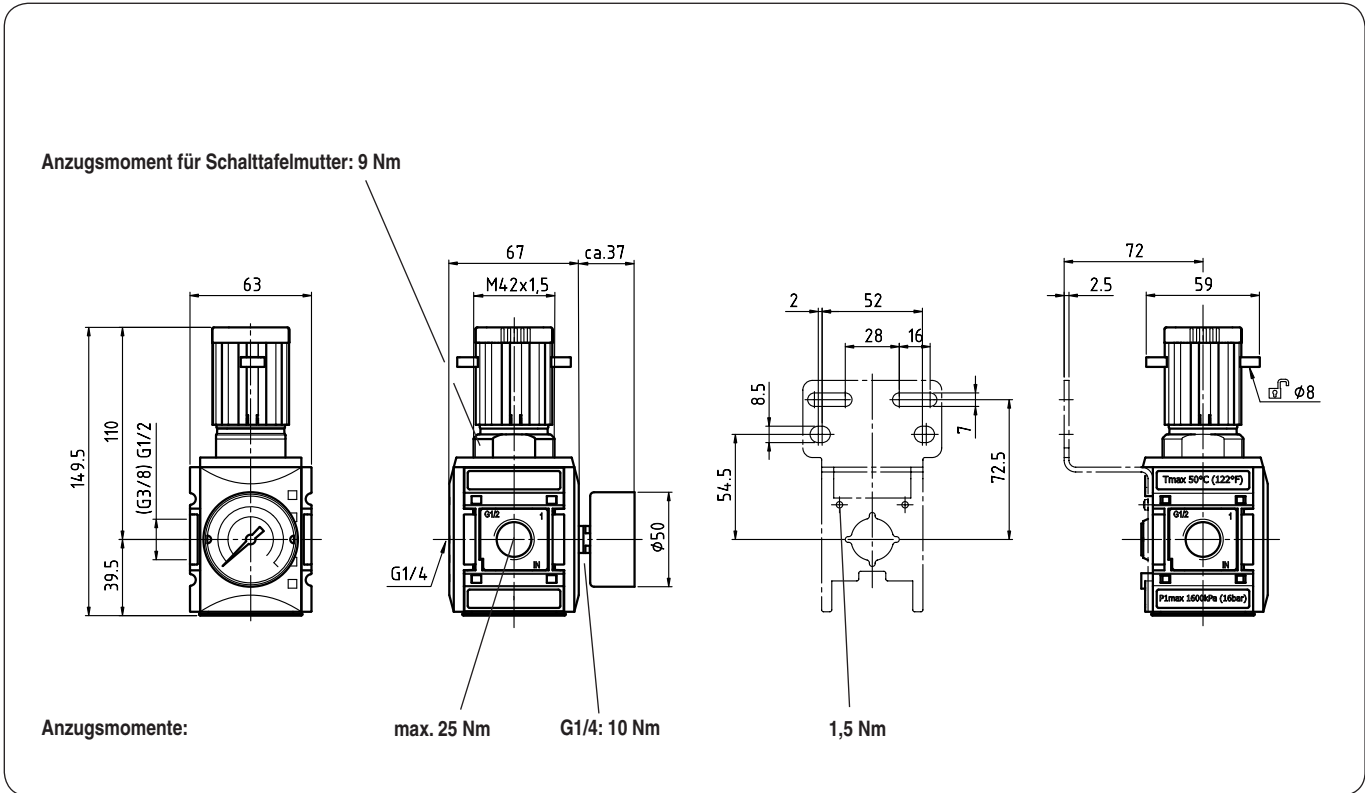
[1] Anschluss-Varianten [2] Zubehör

[3] Ausgangsdruck

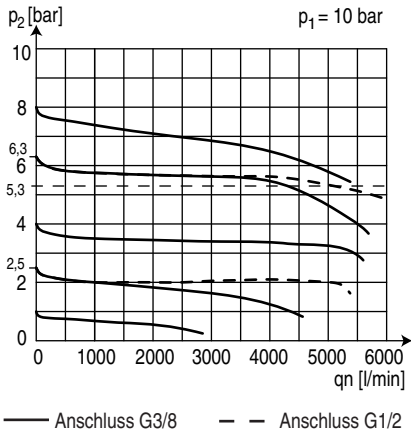
Bestellbeispiel: KREG-212/8 G

1	Anschluss-Varianten	
	238	G 3/8
	212	G 1/2
	238 NPT	3/8-18 NPT
	212 NPT	1/2-14 NPT
2	Zubehör (s. Rückseite)	
	S	Schalttafeleinbau
3	Ausgangsdruck (s. Kenngroßen-Tabelle)	
	z.B. 8	0,5 - 8 bar

Abmessungen (mm)

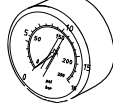


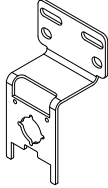


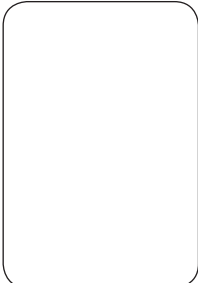
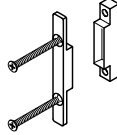
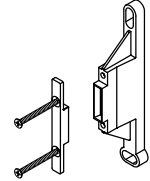


Durchflusscharakteristik



Zubehör

2

<p>Manometer</p>  <p>Typ: G 50.2,5 R G 50.4 R G 50.6 R G 50.10 R G 50.16 R G 50.25 R</p>	<p>Druckfeder</p>  <p>Typ: 0,1- 1: FED.2-700 0,1- 2: FED.2-701 0,2- 4: FED.2-702 0,5- 8: FED.2-703 0,5-10: FED.2-704 0,5-16: FED.2-705</p>	<p>Steckschloss</p>  <p>Typ: VH.32 mit Schlüssel VH.31 ohne Schlüssel</p>
<p>Befestigungswinkel incl. Schrauben</p>  <p>Typ: KBW.2-1225</p>	<p>Befestigungswinkel für Schalttafeleinbau</p>  <p>Typ: KBW.2-1227</p>	<p>Schalttafelmutter M 42 x 1,5</p>  <p>Typ: SM.2</p>
	<p>Koppelpaket</p>  <p>Typ: KKOP.2</p>	<p>Koppelpaket Wandmontage</p>  <p>Typ: KKOP.2W</p>

Hysterese

