

# Druckregelventil

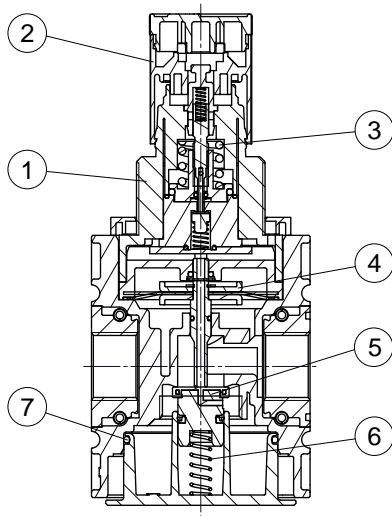
# FUTURA-SERIE

Typ	KREG-434/* G	KREG-41/* G
<b>Kenngroßen</b>		
Anschlussgewinde	G 3/4	G 1
Bauart	Membran-Druckregler mit Sekundärentlüftung	
Medium	Druckluft, neutrale Gase	
Einbaulage	beliebig	
Mediums- und Umgebungstemperatur	max. 50 °C	
Eingangsdruck	Pe max. 16 bar	
Ausgangsdruck <sup>3</sup>	0,5-8 bar Standard 0,1-1 bar, 0,1-2 bar, 0,2-4 bar, 0,5-10 bar, 0,5-16 bar	
Eigenluftverbrauch	max. 1,5 l/min	
Befestigungsart	Schalttafeleinbau, Winkel, Wandmontage	
Gewicht	0,997 kg	



Material: Grivory (PA66) / IXEF1022  
Prüfdruck 64 bar = Berstdruck nach ISO 6953

Technische Änderungen vorbehalten!

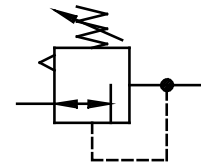


### Bauteile ( Service-Kit: KESA.4-1311 )

Nr.	Benennung		Werkstoff	Bestell-Nr.
1	Federhaube	BG4	POM	---
2	Handrad	FH.2-615	POM	---
3	Druckfeder	FED.4-703	St verzinkt	---
4	Membran	MEM.4	Ms-NBR-PA6	☞
5	Ventilkegel	VK.4-400	NBR-PA6	☞
6	Gegendruckfeder	FED.4-720	Niro	---
7	O-Ring 55x2,5	OR.0-9	NBR	☞

### Handhabungs-Hinweis

- Handrad kann durch Herunterdrücken arretiert werden
- Handrad kann durch Herausdrehen von zwei Schlosshaken mit 1-2 Vorhängeschlossern (auch E11 möglich) gegen Verstellen gesichert werden
- Zusammenbau mehrerer Einzelgeräte erfordert Koppelpaket(e) KKOP.4



### Baugruppe 4

### Bestellhinweis

**KREG - \*\*\* / \* \***

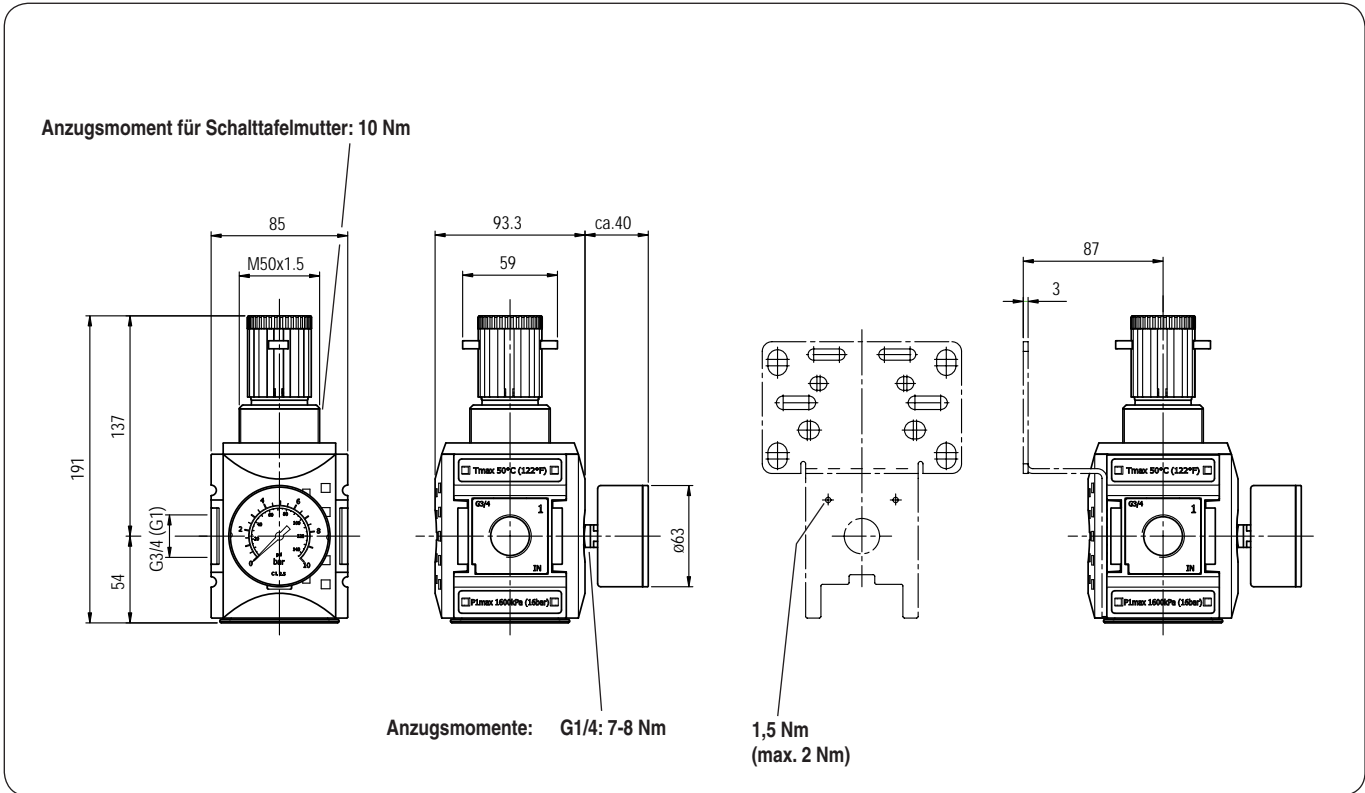
Typ		<sup>2</sup> Zubehör
<sup>1</sup> Anschluss-Varianten		<sup>3</sup> Ausgangsdruck

Bestellbeispiel: KREG-434/8 G

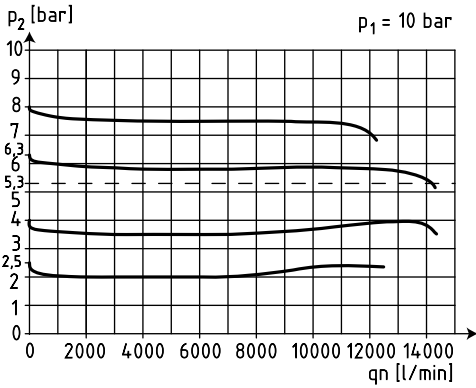
<sup>1</sup> Anschluss-Varianten	
434	G 3/4
41	G 1
434 NPT	3/4 - 14 NPT
41 NPT	1 - 11 1/2 NPT
<sup>2</sup> Zubehör (s. Rückseite)	
S	Schalttafeleinbau
<sup>3</sup> Ausgangsdruck (s. Kenngroßen-tabelle)	
z.B. 8	0,5 - 8 bar

Blatt: KREG-4 (05/09)

## Abmessungen (mm)

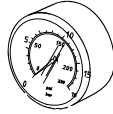


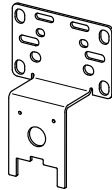
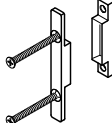
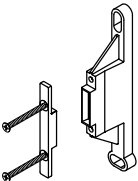


## Durchflusscharakteristik



## Zubehör

2

<p><b>Manometer</b></p>  <p>Typ: G 63.6 R G 63.10 R G 63.16 R G 63.25 R</p>	<p><b>Druckfeder</b></p>  <p>Typ: 0,1- 1: FED.4-700 0,1- 2: FED.4-701 0,2- 4: FED.4-702 0,5- 8: FED.4-703 0,5-10: FED.4-704 0,5-16: FED.4-705</p>	<p><b>Steckschloss</b></p>  <p>Typ: VH.32 mit Schlüssel VH.31 ohne Schlüssel</p>
<p><b>Befestigungswinkel incl. Schrauben</b></p>  <p>Typ: KBW.4-1225</p>	<p><b>Koppelpaket</b></p>  <p>Typ: KKOP.4</p>	<p><b>Koppelpaket Wandmontage</b></p>  <p>Typ: KKOP.4W</p>

## Hysterese

