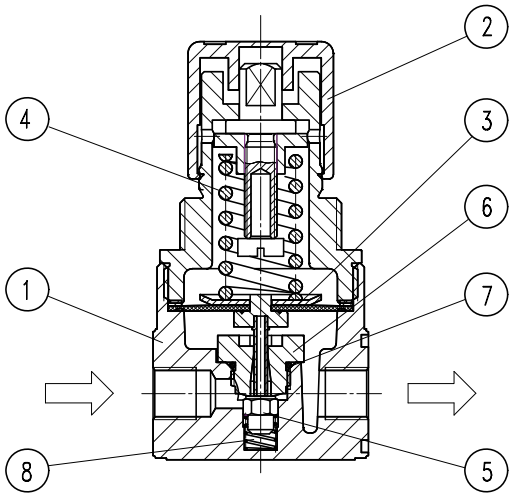


# Druckregelventil Luft / Wasser

Typ	GRE.01	GRE.01 W
<b>Kenngrößen</b>		
Anschlussgewinde	G 1/4	G 1/4
Bauart	Membran Druckregler <b>mit</b> Sekundärentlüftung	Membran Druckregler <b>ohne</b> Sekundärentlüftung
Medium	Luft	Wasser
Einbaulage	beliebig	
Mediums- und Umgebungstemperatur	max. 60 °C	
Eingangsdruck	Pe max. 16 bar	
Ausgangsdruck	Pa 0,5-10 bar Standard; 0,1-3 bar; 0,2-6 bar	
Befestigungsart	Schalttafeleinbau, Winkel	
Gewicht	0,095 kg	



Technische Änderungen vorbehalten!



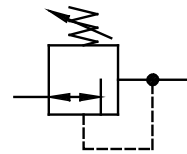
**Ersatz-Teile** (Ersatzteilsatz komplett: ESA-GRE.00)

Nr.	Benennung	Werkstoff	Bestell-Nr.
1	Kopfstück	grivory	---
2	Federhaube	POM-Ms	---
3	Membran	NBR-Ms	
4	Druckfeder 0,5-10	St-verzinkt	---
5	Ventilkegel	TPU	
6	Ventilsitz	POM	---
7	O-Ring 9x2	NBR	
8	Gegendruckfeder	Niro	---

Blatt: GRE.01 W (02/10)

**Handhabungs-Hinweise**

- Mit konischen Klammern einfache Verblockung (ohne Werkzeug)
- Zusammenbau mehrerer Einzelgeräte erfordert Koppelpaket(e) KP.00 (Pe max. 12 bar)
- Handrad kann durch Herunterdrücken arretiert werden



**Baugruppe 0**

**Bestellhinweis**

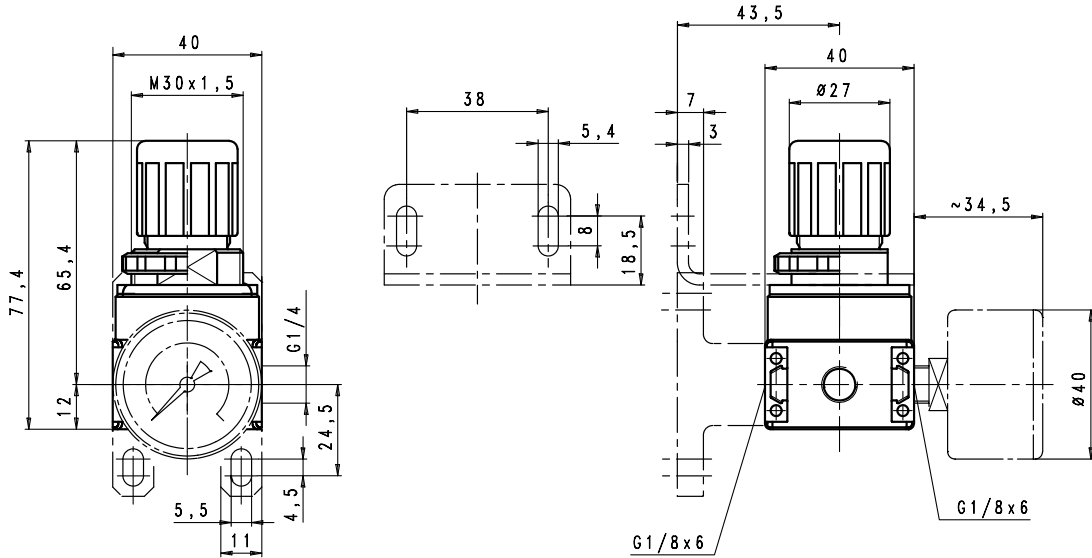
**GRE. 01 W \* \***

Typ	Ausgangsdruck
1 Anschluß	2 Varianten

**Bestellhinweis: GRE.01 W G S 0,1-3**

1	Anschluss-Varianten	
	01	G 1/4
	01 W	G 1/4
2	Zubehör (s. Rückseite)	
	G	Manometer
	S	Schalttafeleinbau

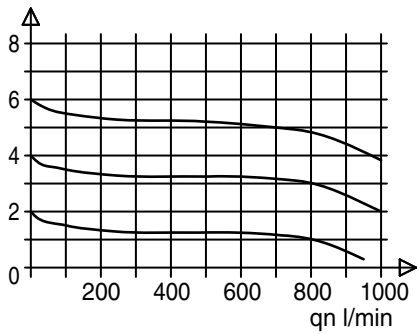
**Abmessungen (mm)**



**Durchflußcharakteristik**

Luft

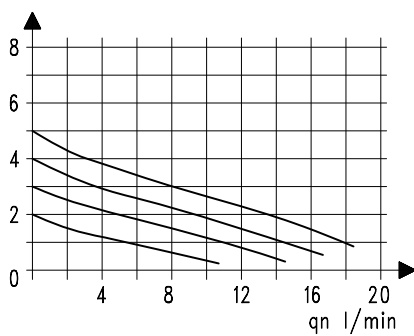
$p_2$  [bar]       $p_1 = 8$  bar



**Durchflußcharakteristik**

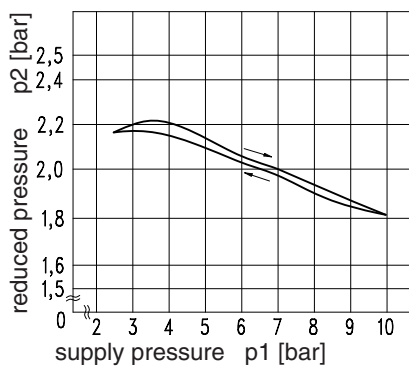
Wasser

$p_2$  [bar]       $p_1 = 7$  bar



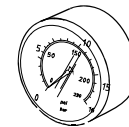
**Hysterese**

$q_n = 20$  l/min



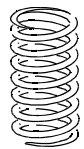
**Zubehör**

Manometer



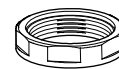
Typ:  
G 40.6 R  
G 40.10 R  
G 40.16 R

Druckfeder



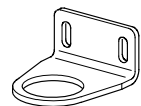
Typ:  
0,1-3: C.11-81  
0,2-6: C.11-82

Mutter  
M 30 x 1,5



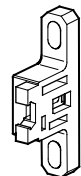
Typ: C.00-34

Winkel



Typ: MW.30

Winkel - Bausatz



Typ: ZW.00

Technische Änderungen vorbehalten!

Blatt: GRE.01 W (02/10)