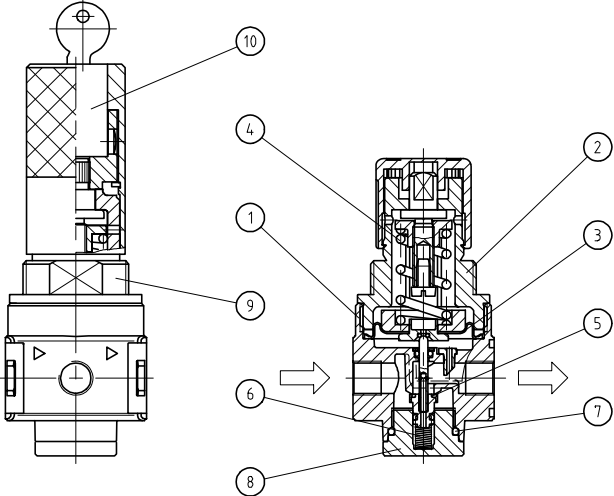


Druckregelventil G 1/8, G 1/4

Typ	R.00	R.01	
Kenngrößen			
Anschlußgewinde	G 1/8	G 1/4	
Bauart	Membran-Druckregler mit Sekundärentlüftung		
Einbaulage	beliebig		
Eingangsdruck	Pe max. 16 bar		
Ausgangsdruck	Pa 0,5-10 bar Standard, 0,1-3 bar, 0,2-6 bar		
Mediums- und			
Umgebungstemperatur	max. 60°C (andere Temperaturbereiche auf Anfrage)		
Befestigungsart	Schalttafeleinbau, Einbau-ø 30,5; Winkel		
Gewicht	0,260 kg (0,365 kg abschließbar)		

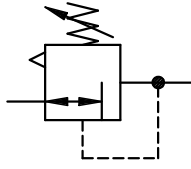


Technische Änderungen vorbehalten!



Ersatz-Teile (Ersatzteilsatz komplett: ESA-R.00)

Nr.	Benennung	Werkstoff	Bestell-Nr.
1	Kopfstück	Zink - Z 410	---
2	Federhaube	C.00-72 POM - Ms	8.2100.72.000
3	Membran	NBR - Ms	
4	Druckfeder 0-10 bar	C.11-83 St. - verzinkt	5.2111.83.000
5	Ventilkegel	NBR - Ms	
6	Gegendruckfeder	DR.00-70 Niro	5.1500.70.000
7	O-Ring 16 x 2	NBR	
8	Bodenschraube	R.00-10 POM	7.1700.10.000
9	Federhaube abschließb.	C.11-K POM - Al	8.2111.72.001
10	Schließzylinder	C.33-52 Ms	5.2133.52.000



Baugruppe 0

Bestellhinweis

R. ** * *

Typ	Ausgangsdruck
1 Anschluß	2 Varianten

Bestellhinweis: R.00 G S 0,1-3

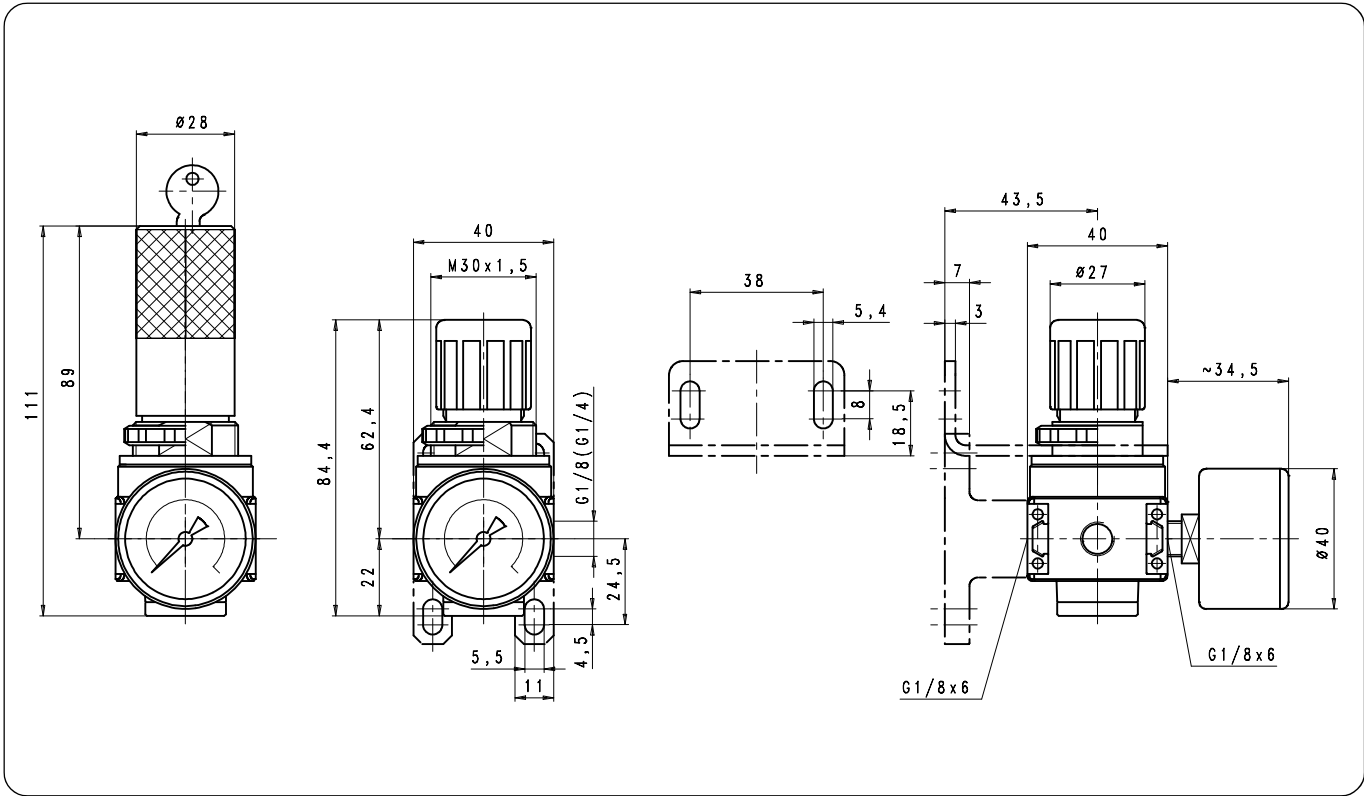
Anschluß	
1	00 G 1/8
	01 G 1/4
Varianten	
2	G Manometer ø40
	S Schalttafeleinbau
	K Handrad abschließbar

Blatt: R.00 (10/02)

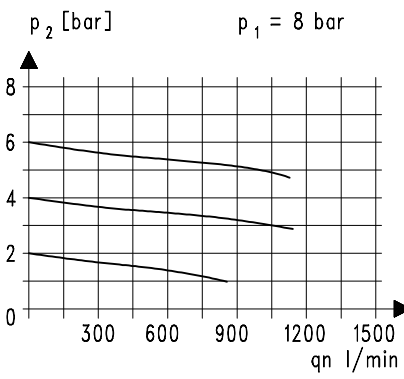
Handhabungs-Hinweise

- Mit konischen Klammern einfache Verblockung (ohne Werkzeug)
- Zusammenbau mehrerer Einzelgeräte erfordert Koppelpaket(e) KP.00 (Pe max. 12 bar)
- Handrad kann durch Herunterdrücken arretiert werden

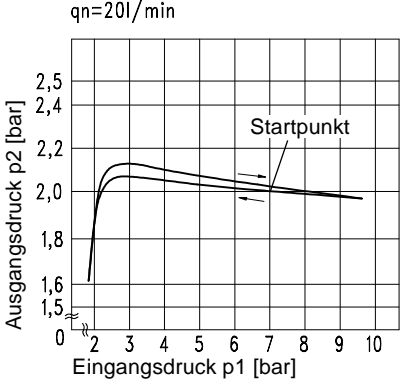
Abmessungen (mm)



Durchflußcharakteristik



Hysterese



Zubehör

Manometer

Typ:
G 40. 3/ 6 R
G 40. 6/10 R
G 40.10/16 R

Druckfeder

Typ:
0,1- 3: C.11-81
0,2- 6: C.11-82

Mutter
M 30 x 1,5

Typ: C.00-34

Winkel - Bausatz

Typ: ZW.00

Winkel

Typ: MW.30

Technische Änderungen vorbehalten!

Blatt: R.00 (10/02)