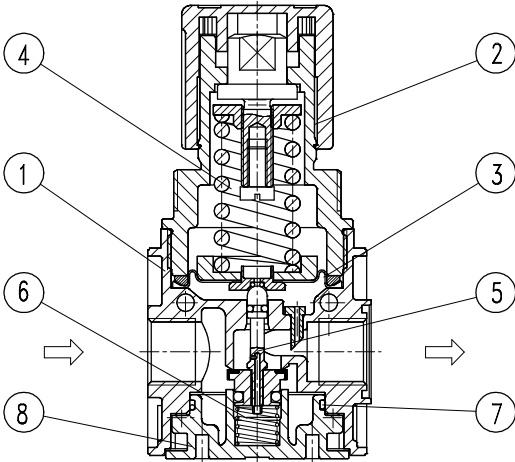


# Druckregelventil G 3/8

Typ	R.22		
<b>Kenngrößen</b>			
Anschlußgewinde	G 3/8		
Bauart	Membran-Druckregler mit Sekundärentlüftung		
Einbaulage	beliebig		
Eingangsdruck	Pe max. 16 bar		
Ausgangsdruck	Pa 0,5-10 bar Standard, 0,1-3 bar, 0,2-6 bar, 0,5-16 bar		
Mediums- und			
Umgebungstemperatur	max. 60°C (andere Temperaturbereiche auf Anfrage)		
Befestigungsart	Schalttafeleinbau, Einbau-ø42,5 ; Winkel oder 2 Durchgangslöcher		
Gewicht	0,635 kg, (0,550 kg ohne Manometer)		

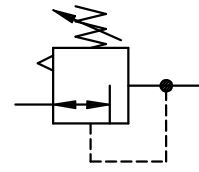


Technische Änderungen vorbehalten!



**Ersatz-Teile** (Ersatzteilsatz komplett: ESA-R.22)

Nr.	Benennung	Werkstoff	Bestell-Nr.
1	Kopfstück	Zink - Z 410	---
2	Federhaube	C.22-72 POM - Ms	8.2122.72.000
3	Membran	NBR - Ms	
4	Druckfeder 0-10 bar	C.22-83 St. - verzinkt	5.2122.83.000
5	Ventilkegel	NBR - Ms	
6	Gegendruckfeder	C.22-87 Niro	5.2122.87.000
7	O-Ring 28 x 2	NBR	
8	Deckel kompl.	R.22-2 POM - NBR	7.1722.02.000



## Baugruppe 2

### Bestellhinweis

Typ	R.	**	*	*	Ausgangsdruck
1	Anschluß				2
					Varianten

Bestellhinweis: R.22 G 0,1-3

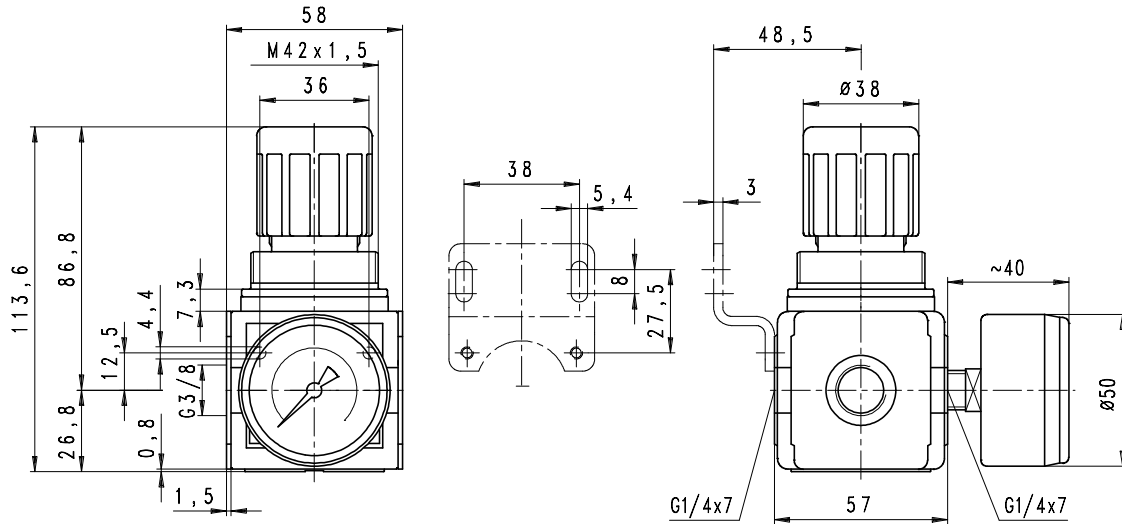
Anschluß	
1	22 G 3/8
Varianten	
	G Manometer ø50
	S Schalttafeleinbau
2	

Blatt: R.22 (10/02)

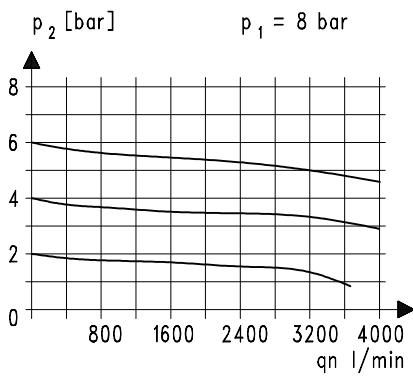
### Handhabungs-Hinweise

- Mit konischen Klammern und Halbgewinden einfache Verblockung
- Handrad kann durch Herunterdrücken arretiert werden
- Koppelbar mit Baugröße 12

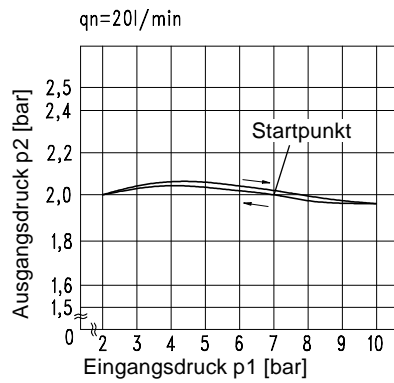
## Abmessungen (mm)



### Durchflußcharakteristik

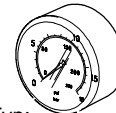


### Hysterese



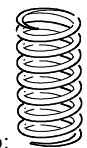
### Zubehör

#### Manometer



Typ:  
G 50. 3/ 6 R  
G 50. 6/10 R  
G 50.10/16 R  
G 50.16/25 R

#### Druckfeder



Typ:  
0,1- 3: C.22-81  
0,2- 6: C.22-82  
0,5-16: C.22-66

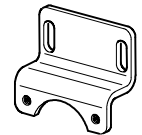
#### Mutter

M 42 x 1,5



Typ: C.22-42

#### Winkel



Typ: ZW.22