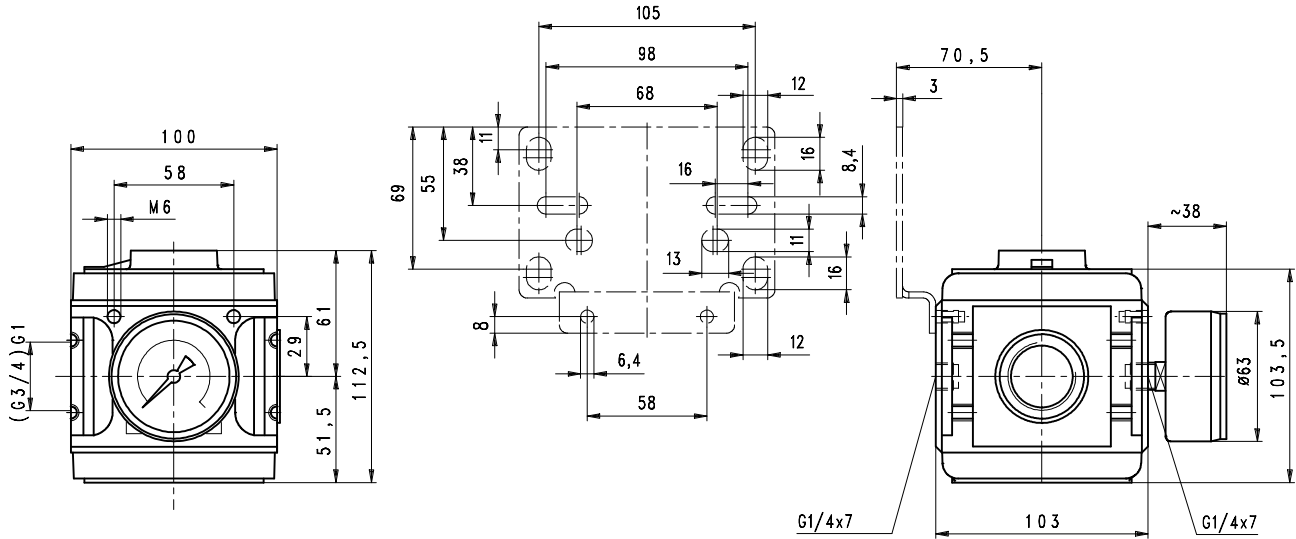
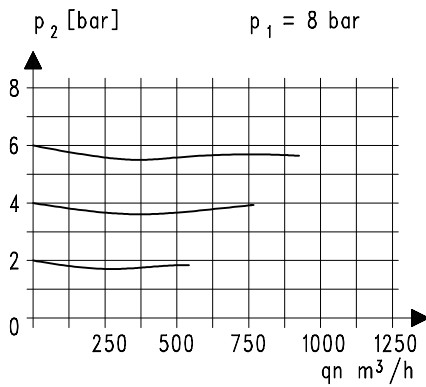


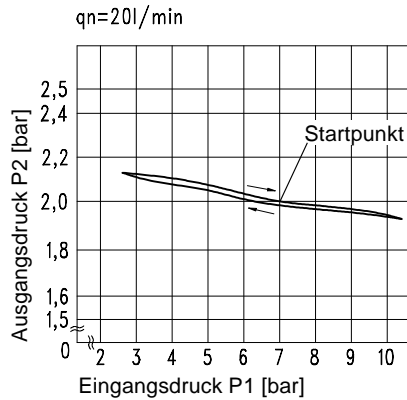
Abmessungen (mm)



Durchflußcharakteristik

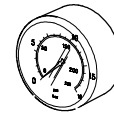


Hysterese



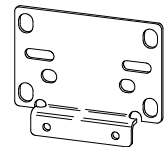
Zubehör

Manometer



Typ:
G 63. 3/ 6 R
G 63. 6/10 R
G 63.10/16 R
G 63.16/25 R

Winkel



Typ: ZW.55

Einsatzbeispiel

Pilot-Druckregler
FDR.02

Druckregler
pneum. ferngesteuert

